

工程设计乙级证书 A144018755

望牛墩镇望联村  
建设镇敬老院旁水闸工程  
施工图设计

东莞市水利勘测设计院有限公司

二〇二一年四月

日期	
会签者	
会签单位	

## 设计总说明

### 一、设计依据：

1、受望牛墩镇望联村村委会委托进行设计，以下简称甲方；

### 二、设计规范：

- 1、《防洪标准》(GB50201-2014)；
- 2、《水闸设计规范》(SL265-2016)；
- 3、《水工混凝土结构设计规范》(SL191-2008)；
- 4、《水利水电工程钢闸门设计规范》(SL74-2019)；
- 5、现行其它有关国家、行业、地方的防洪法规及技术规范、规程。

### 三、工程任务与规模：

#### 1、工程任务：

新建节制闸，承担调节上下游水位的作用。

#### 2、工程规模：

闸孔总净宽为B=3.5m，以相对高程计，定为原渠底高程为0.00m，闸室底板高程为0.40m，闸门顶高程为3.90m。闸室顶高程为5.00m，采用平面钢闸门，采用手电两用动卷扬机1台。

### 四、主要建筑物：

- 1、工程规模为小(二)型，工程等级为V级，主要建筑物级别5级，次要建筑物级别5级。
- 2、水闸采用Φ600高压旋喷桩基础处理。

### 五、其他

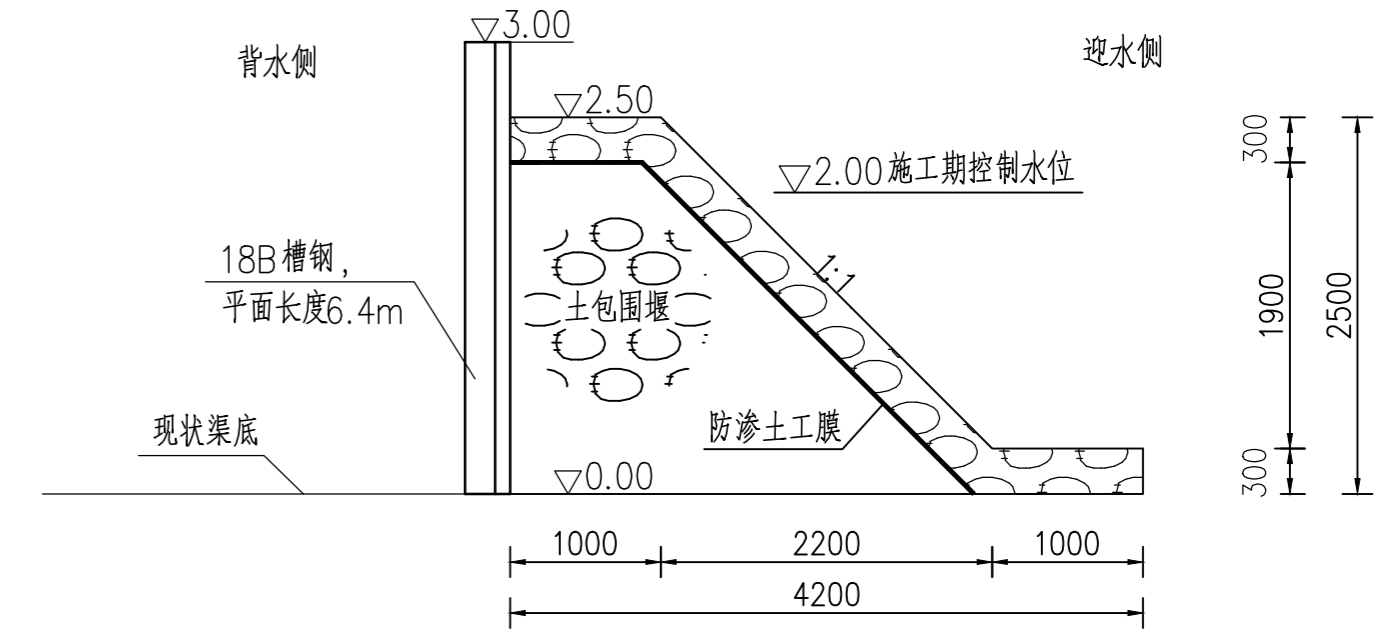
- 1、建筑场地征用及房屋、电线等建筑物拆迁由业主方负责。
- 2、本图中尺寸以mm计，高程以m(相对高程)计。
- 3、凡一期混凝土与二期混凝土连接面均要凿毛，清洗干净，钢筋要除锈及清洁钢筋上的附着物，混凝土施工缝均要设置连接钢筋。
- 4、卷扬机等机电设备预埋件及其安装尺寸应以订货的产品说明书中的尺寸与技术要求为准。
- 5、机电设备及管线需预留的孔径、位置及二期砼详见电气专业技施设计图。
- 6、金属结构需预留的二期砼位置及相关尺寸详见金结专业技施设计图。
- 7、本工程应在枯水期施工。
- 8、未说明部分按现行有关规范执行。

## 图纸目录

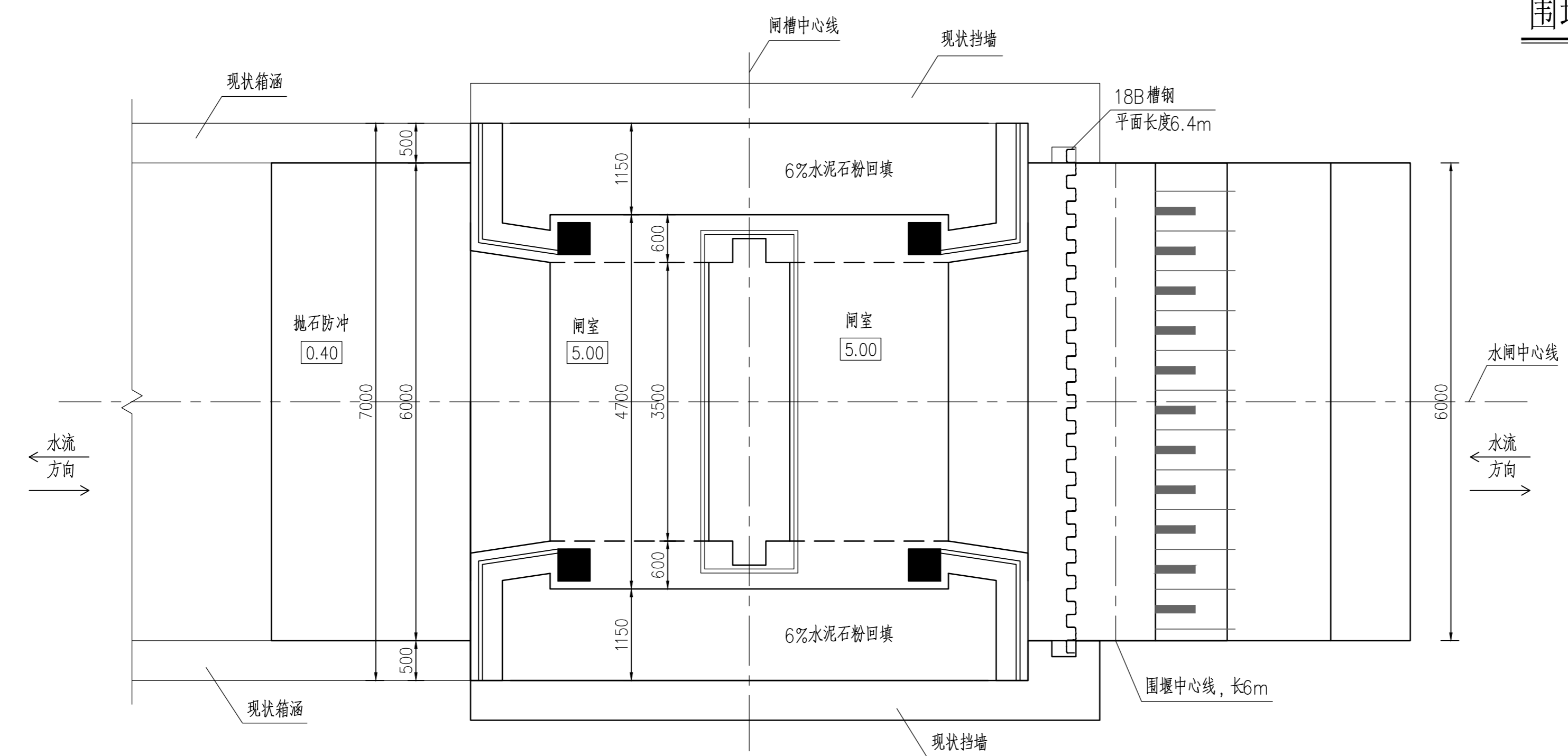
序号	图纸名称	图号	规格	附注
1	设计总说明及图纸目录	21-209-01	A2	
2	水闸平面布置图	21-209-02	A2	水工部分
3	临时工程平面布置图	21-209-03	A2	水工部分
4	水闸横断面图	21-209-04	A2	水工部分
5	水闸纵断面图	21-209-05	A2	水工部分
6	挡墙断面图	21-209-06	A2	水工部分
7	不锈钢结构大样图	21-209-07	A2	水工部分
8	水闸上部结构配筋图	21-209-08	A2	水工部分
9	水闸下部结构配筋图	21-209-09	A2	水工部分
10			A2	
11			A2	
12			A2	
13			A2	
14			A2	
15			A2	
16			A2	
17			A2	
18			A2	
19			A2	
20			A2	
21			A2	
22			A2	
23			A2	
24			A2	
25			A2	
26			A2	

东莞市水利勘测设计院有限公司					
批准			望牛墩镇望联村建设	施工图设计	
核定			镇敬老院旁水闸工程	水工部分	
审查			设计总说明及图纸目录		
校核					
设计					
制图		比例	1:50	日期	2021.04
工程设计乙级证书A144018755		图号	21-209-01		





围堰断面图 1:50

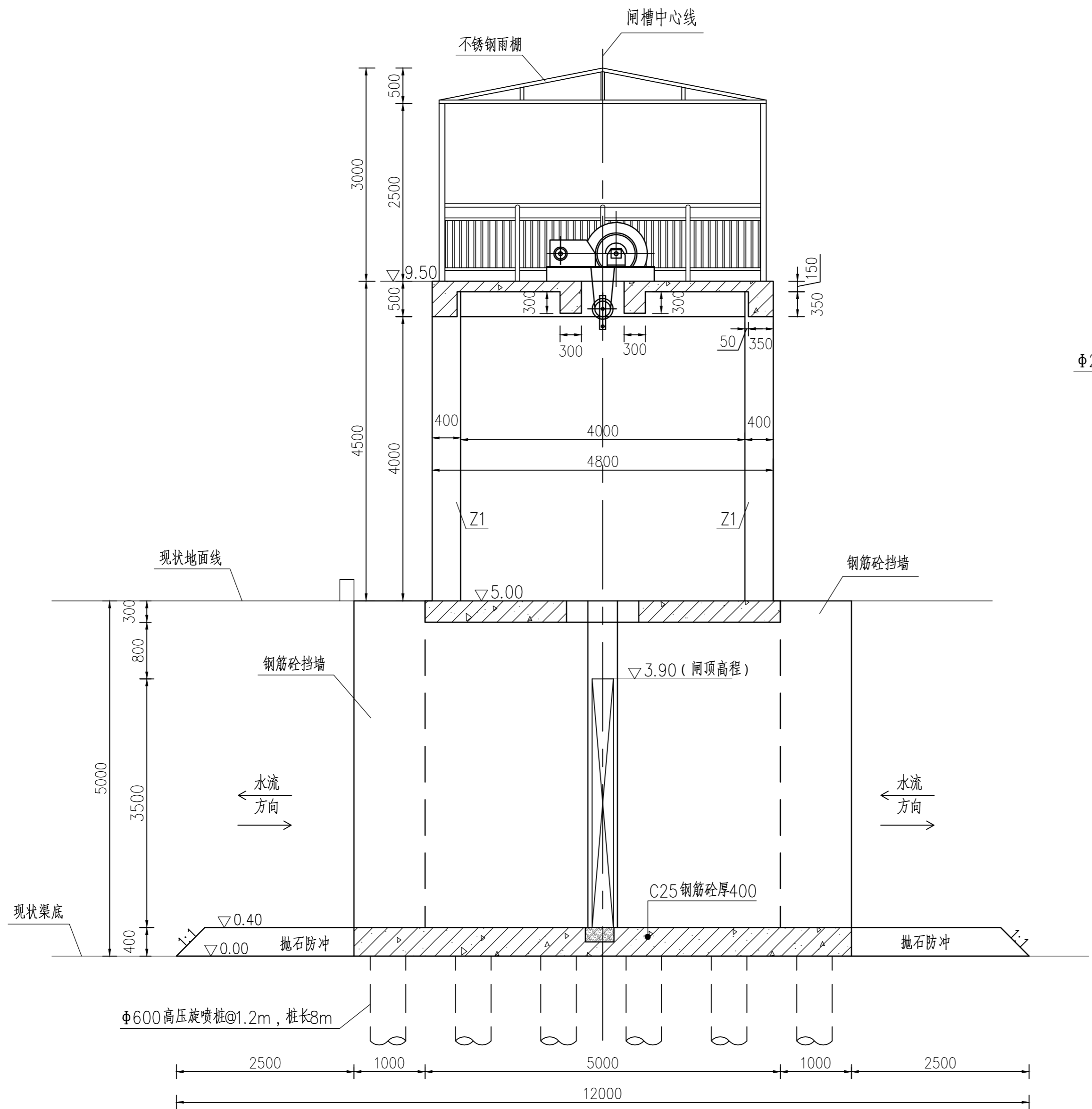


临时工程平面布置图 1:50

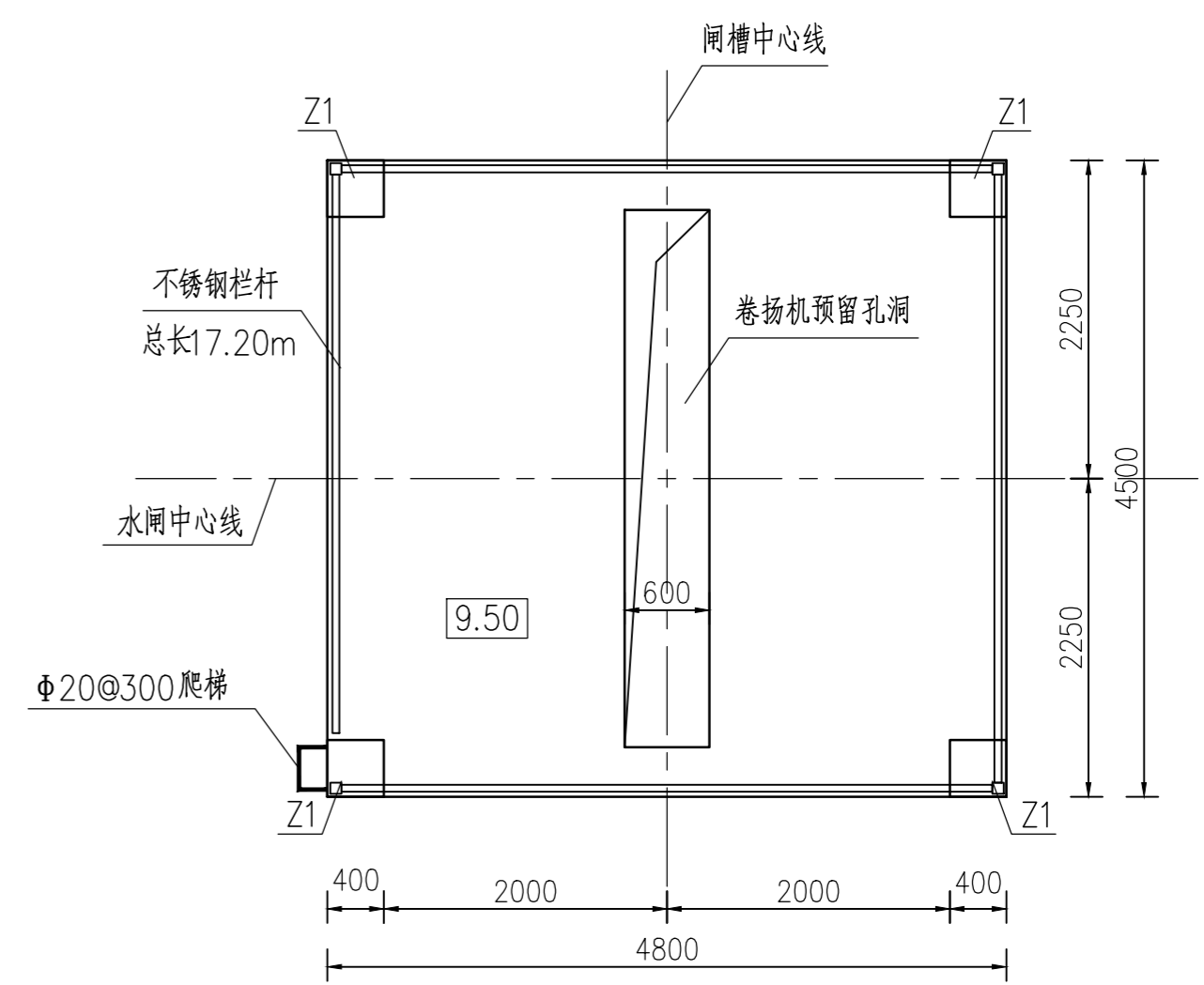
说明：  
1、本图尺寸单位为毫米，高程单位为米（相对高程）。  
2、外江侧的围堰与内河侧型式一致，于箱涵另一侧出口的闸槽处布置。

东莞市水利勘测设计院有限公司					
批准		望牛墩镇望联村建设	施工图设计		
核定		镇敬老院旁水闸工程	水工部分		
审查		临时工程平面布置图			
校核					
设计					
制图		比例	1:50	日期	2021.04
工程设计乙级证书A144018755		图号	21-209-03		

日期	
会签者	
会签单位	



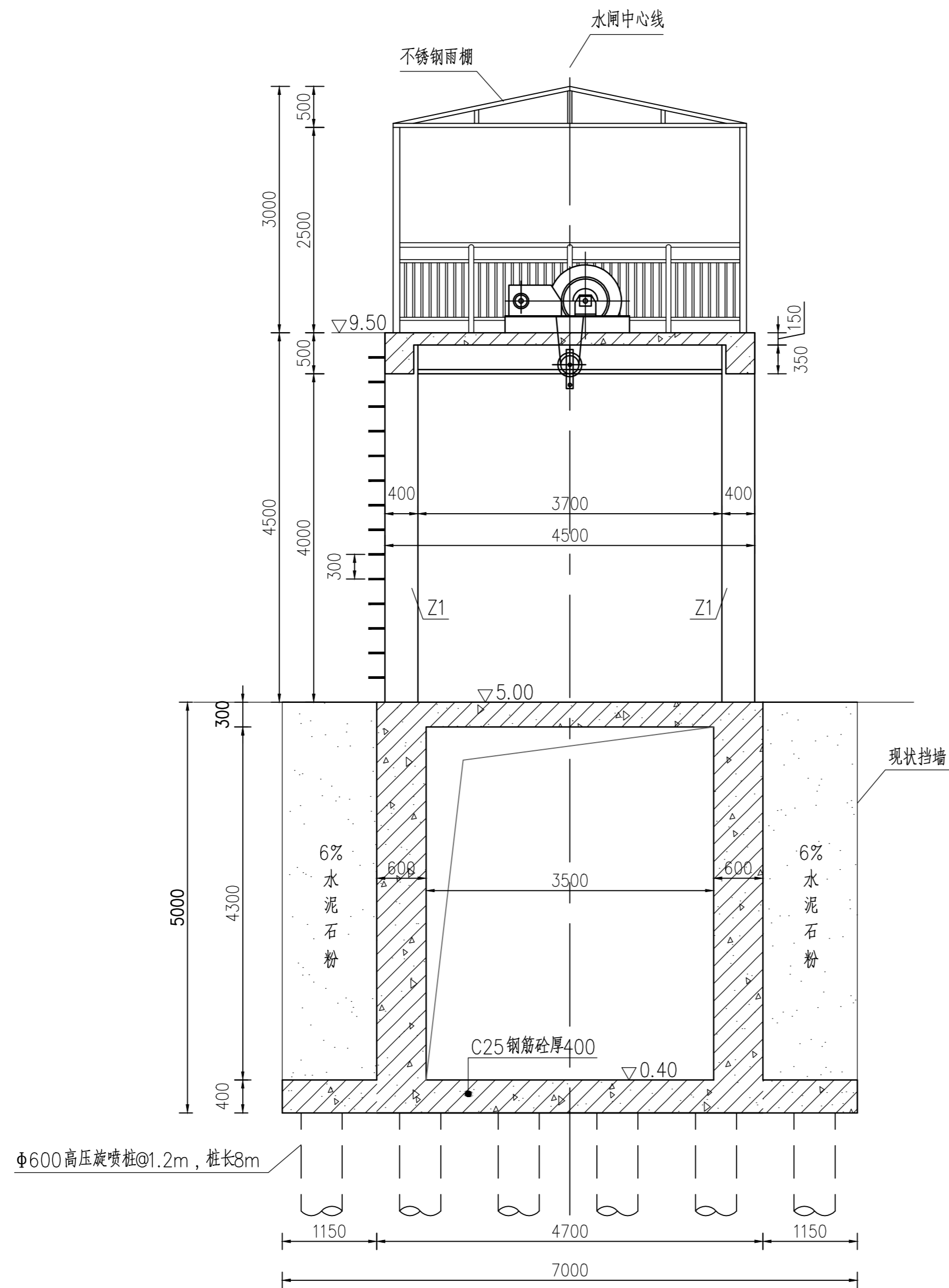
**水闸横断面图 1:50**



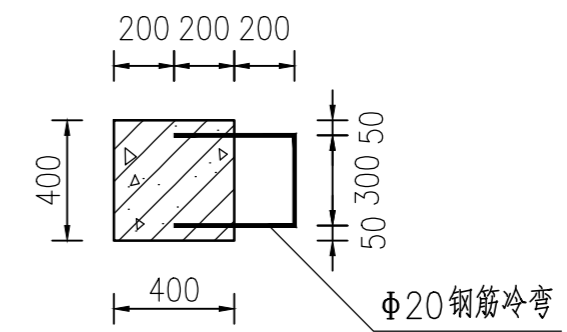
**9.50高程平面图 1:50**

说明：  
 1、本图尺寸单位为毫米，高程单位为米（相对高程）。  
 2、一期砼强度等级为C25，二期砼强度等级为C30，二期砼位置与金结部分图纸相结合。

东莞市水利勘测设计院有限公司					
批准		望牛墩镇望联村建设	施工图设计		
核定		镇敬老院旁水闸工程	水工部分		
审查		水闸横断面图			
校核					
设计					
制图		比例	1:50	日期	2021.04
工程设计乙级证书A144018755		图号	21-209-04		



水闸纵断面图 1:50

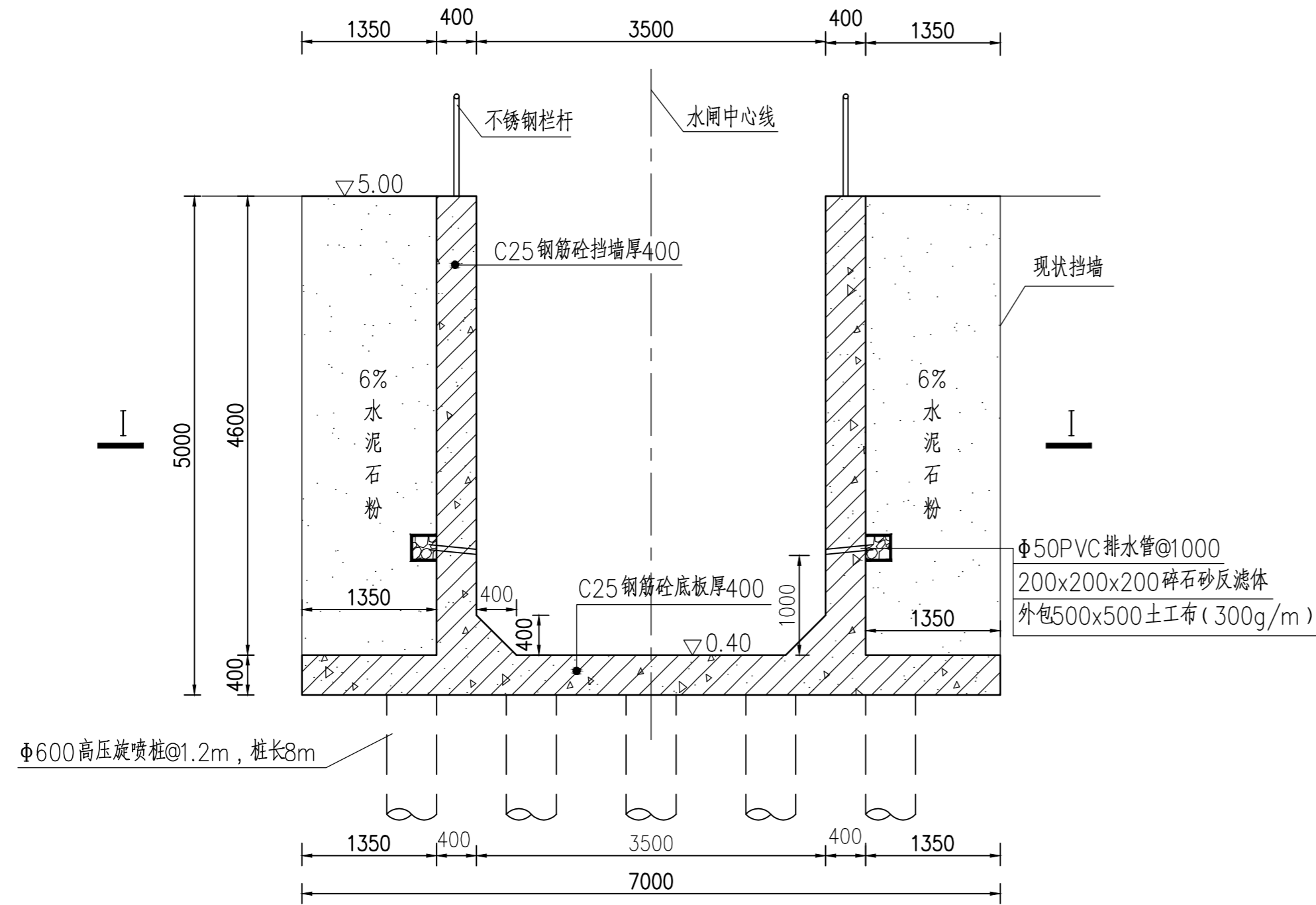


爬梯大样图 1:25

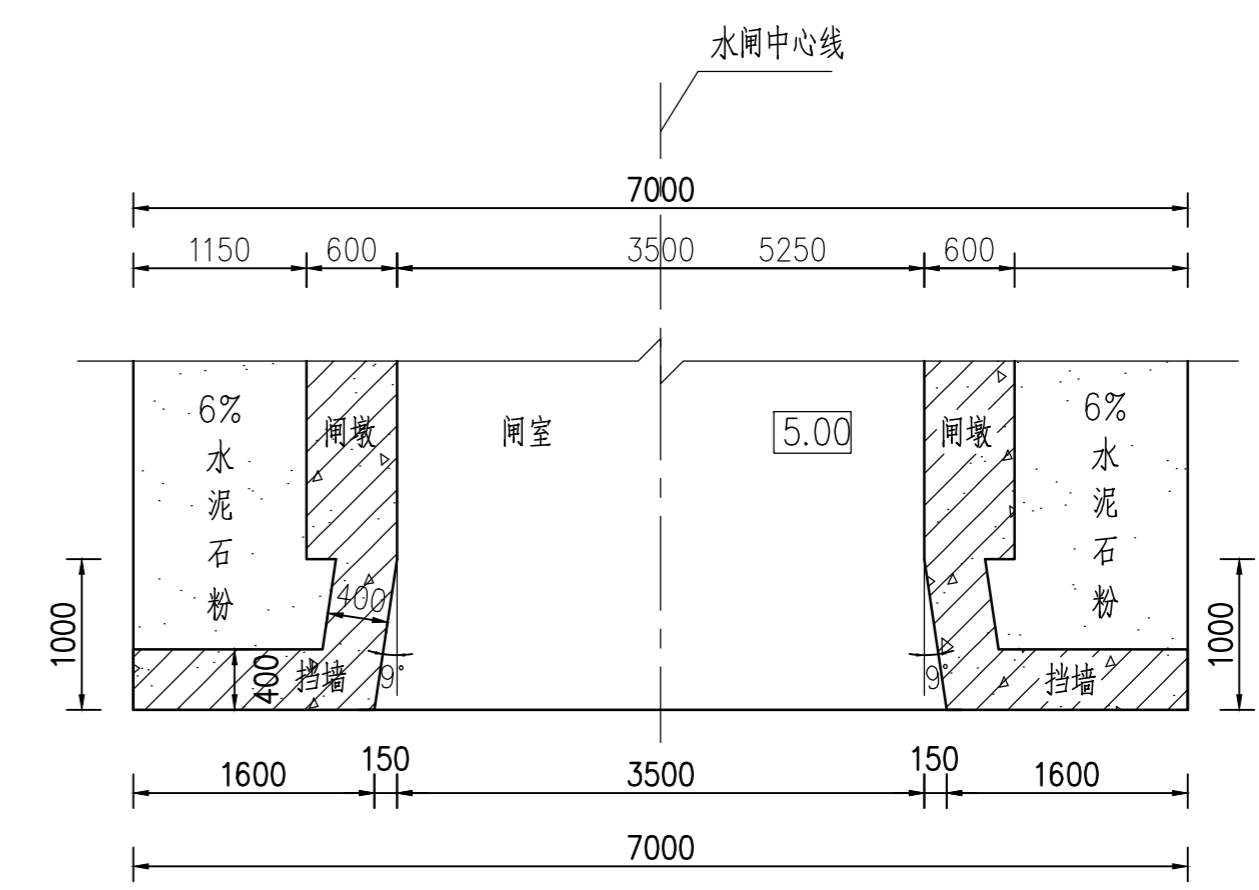
说明:

- 1、本图尺寸单位为毫米，高程单位为米（相对高程）。
- 3、6%水泥石粉回填须分层压实。
- 4、一期砼强度等级为C25，二期砼强度等级为C30，二期砼位置与金结部分图纸相结合。
- 5、本图不锈钢栏杆总长指9.00高程的不锈钢栏杆总长。
- 6、钢筋爬梯参考图集11ZJ901，页40，图b。

东莞市水利勘测设计院有限公司					
批准		望牛墩镇望联村建设	施工图设计		
核定		镇敬老院旁水闸工程	水工部分		
审查		水闸纵断面图			
校核					
设计					
制图		比例	见图	日期	2021.04
工程设计乙级证书A144018755		图号	21-209-05		



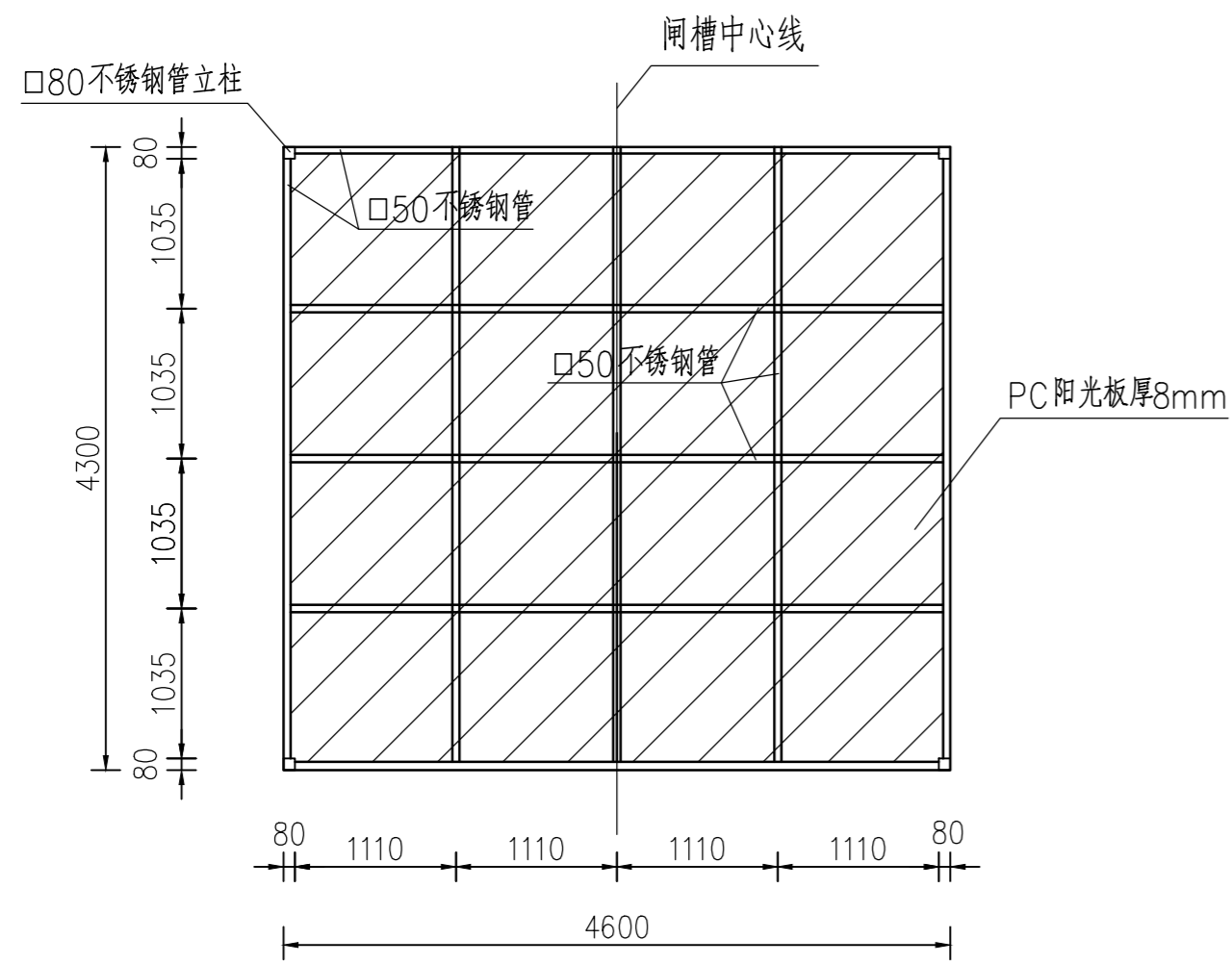
**挡墙断面图 1:50**



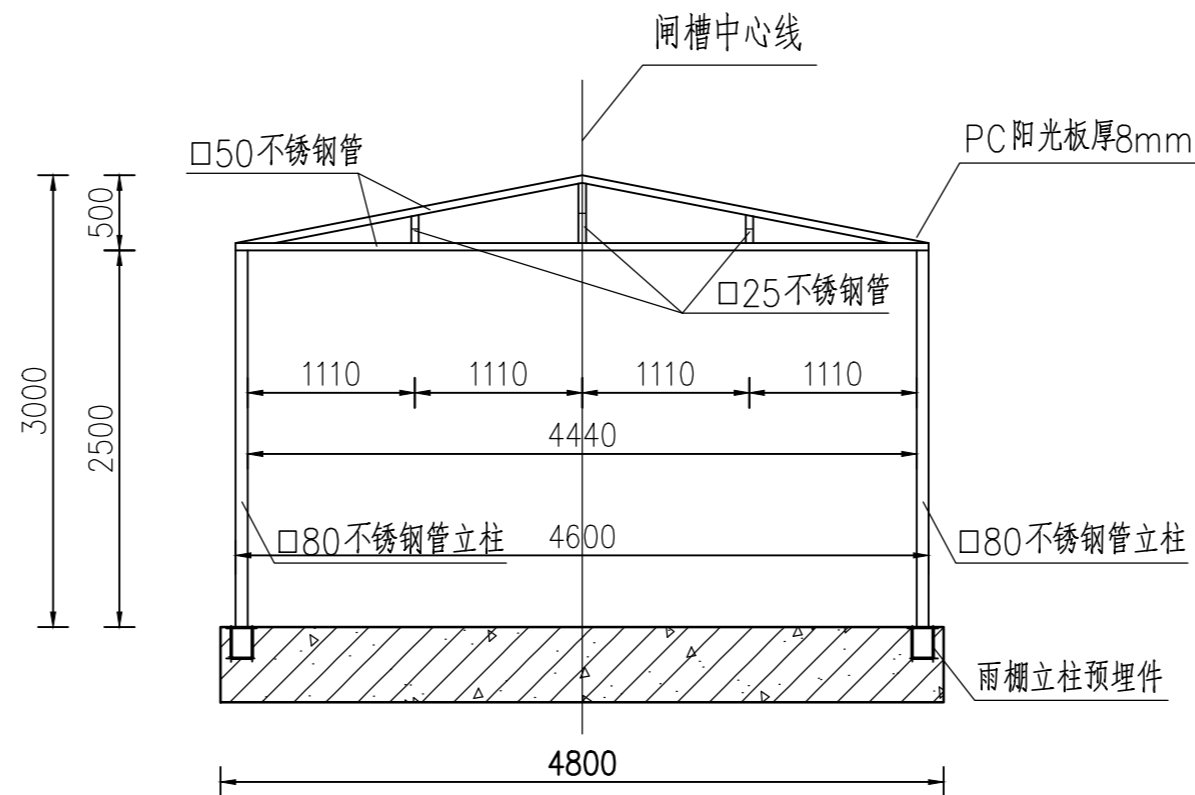
**挡墙 I-I 剖面图 1:50**

说明：  
1、本图尺寸单位为毫米，高程单位为米（相对高程）。

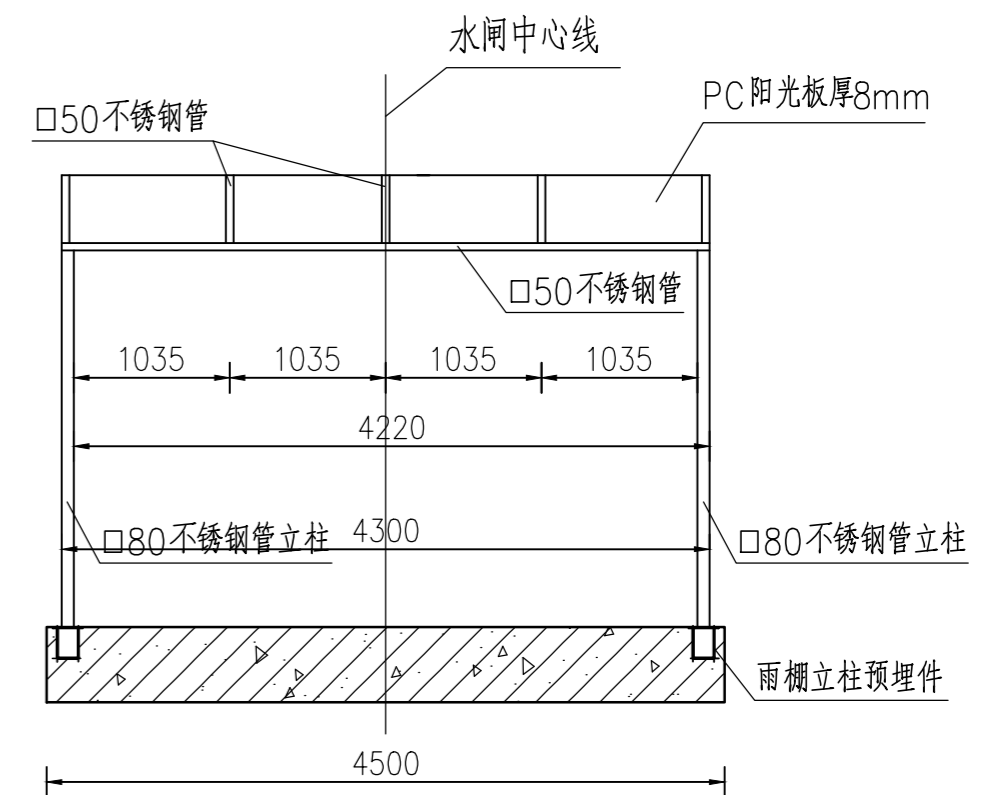
东莞市水利勘测设计院有限公司					
批准		望牛墩镇望联村建设	施工图设计		
核定		镇敬老院旁水闸工程	水工部分		
审查		挡墙断面图			
校核					
设计					
制图		比例	1:50	日期	2021.04
工程设计乙级证书A144018755		图号	21-209-06		



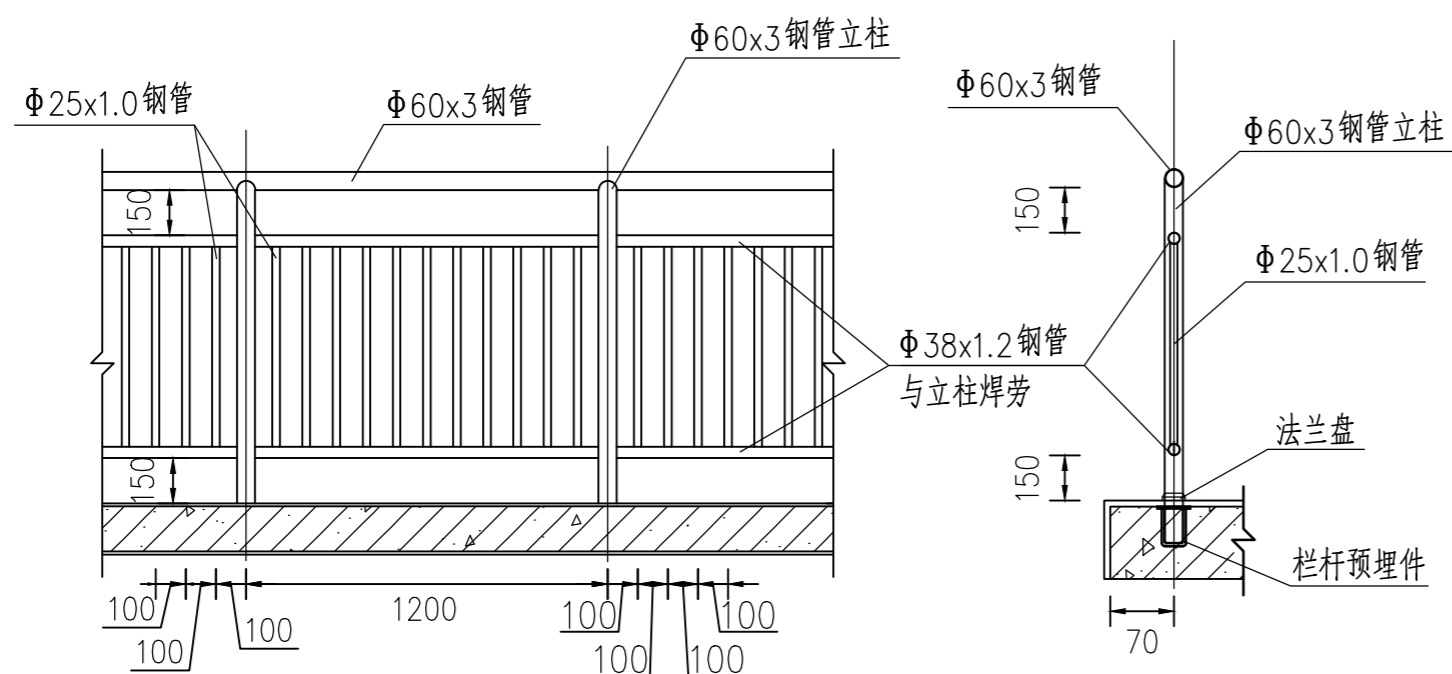
不锈钢雨棚平面图 1:50



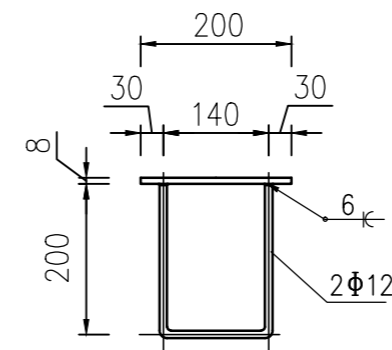
不锈钢雨棚剖面图 1:50



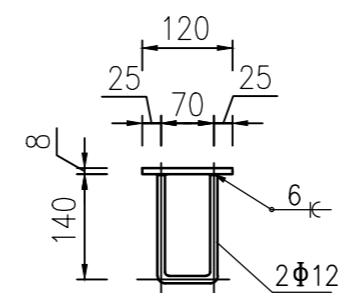
不锈钢雨棚侧面图 1:50



不锈钢栏杆大样图 1:25



雨棚立柱预埋件大样图 1:10



栏杆预埋件大样图 1:10

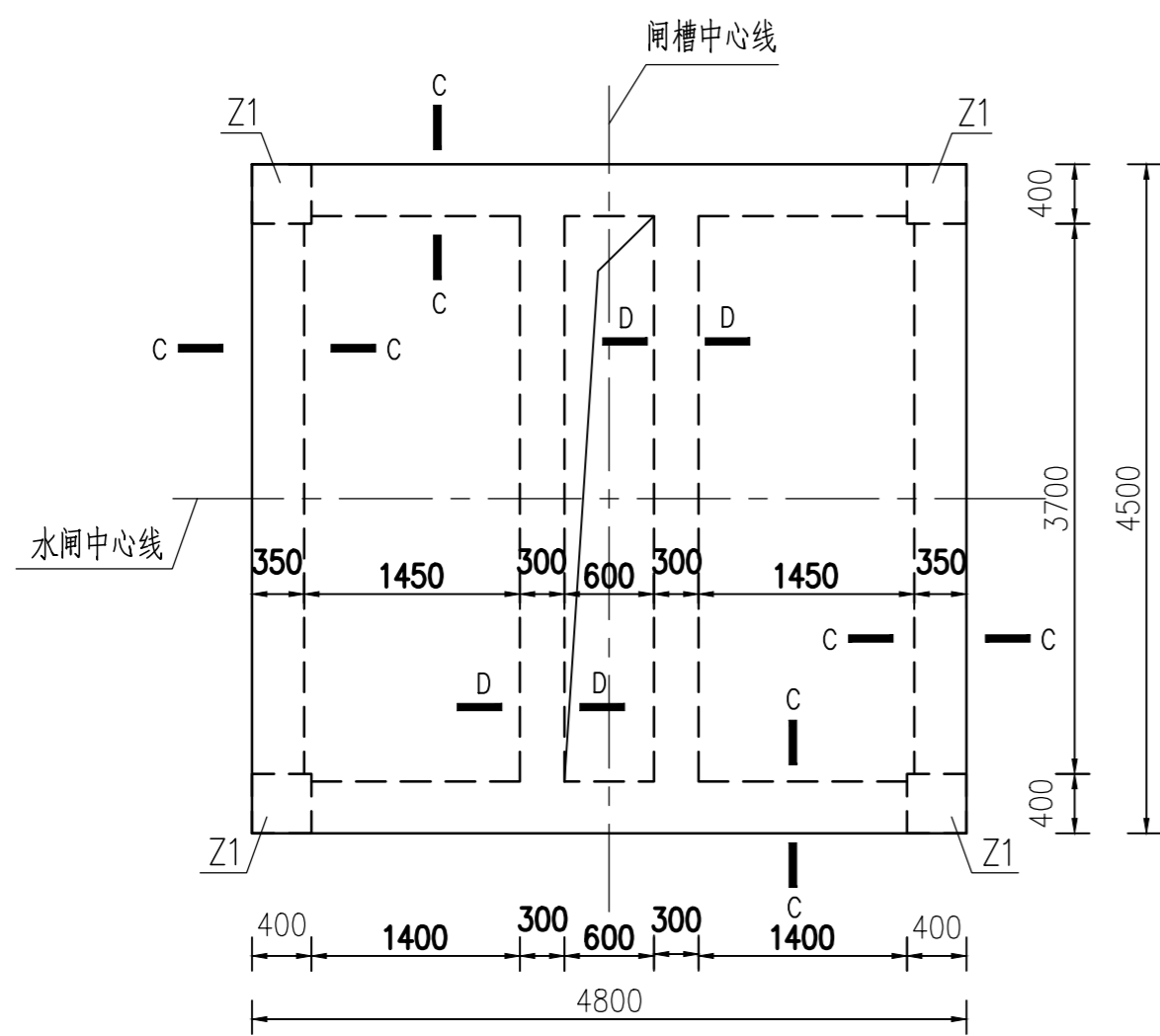
说明:

- 1、本图尺寸单位为毫米，高程单位为米（相对高程）。
- 2、本图中不锈钢栏杆大样图适用于9.00高程的不锈钢栏杆以及5.00高程的不锈钢栏杆。栏杆样式可根据甲方意见并经参建各方同意后调整。
- 3、所有不锈钢构件均为焊接连接，焊条为E43型，焊缝高度为6mm，不锈钢材料采用304材质，预埋件材料采用HPB300及Q235B.E（不得采用冷加工钢筋）。
- 4、钢筋爬梯参考图集11ZJ901，页40，图b。
- 5、PC阳光板安装注意事项：
  - a、PC阳光板螺丝间距宜取200~300mm，防止间距大小而引发应力造成破坏，或间距太大使PC板固定不稳；
  - b、螺丝孔径应比螺丝大2~4mm，以预留膨胀空间；
  - c、螺丝孔的位置离PC板边缘为螺丝孔径的2.5倍以上。
  - d、为减小螺丝以材的直接压力，可用垫圈充垫其间，建议使用垫圈的材质为三元乙丙橡胶、硅橡胶或氯丁橡胶。

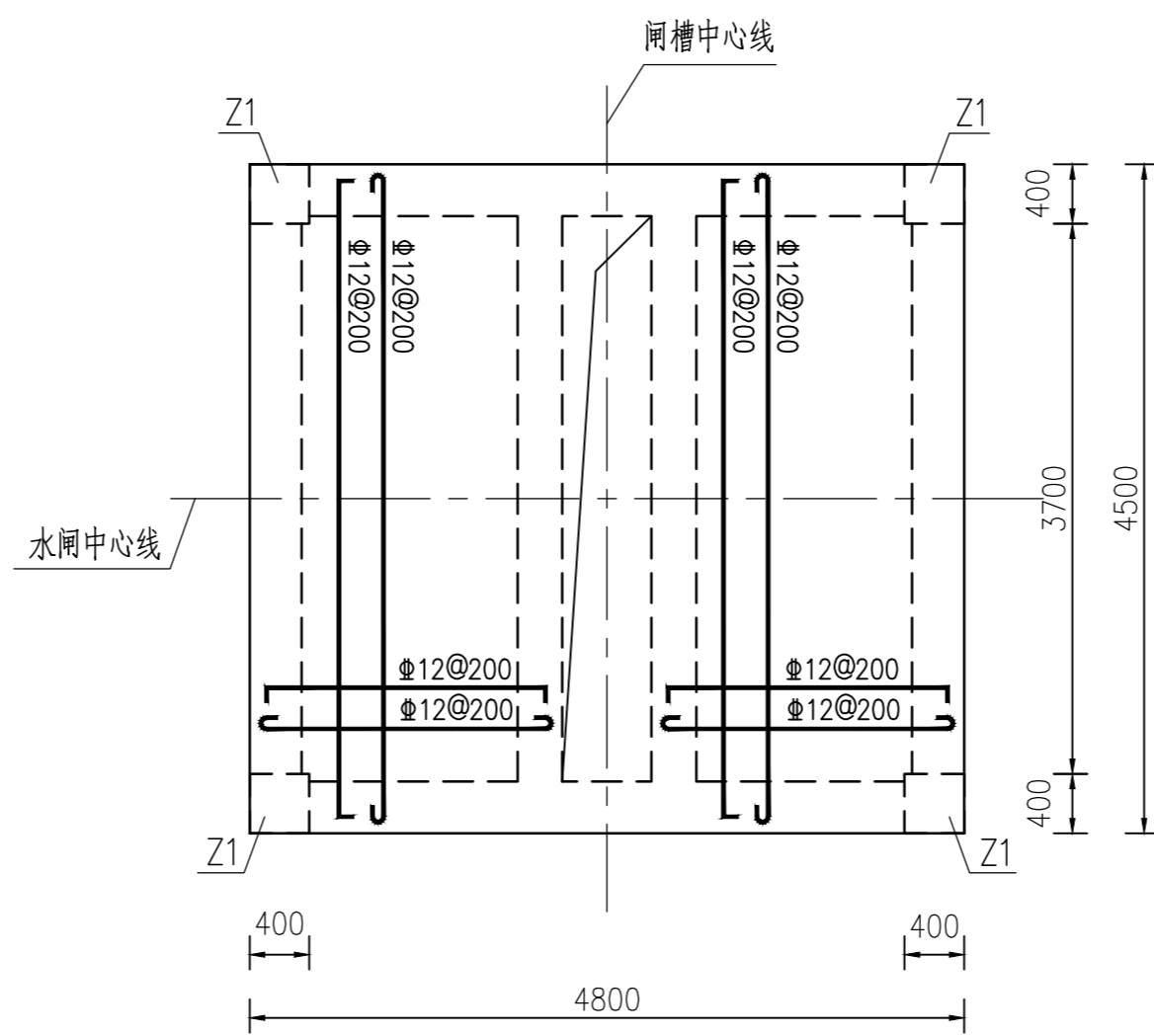
东莞市水利勘测设计院有限公司

批准		望牛墩镇望联村建设	施工图设计		
核定		镇敬老院旁水闸工程	水工部分		
审查		不锈钢结构大样图			
校核					
设计					
制图		比例	见图	日期	2021.04
工程设计乙级证书A144018755		图号	21-209-07		



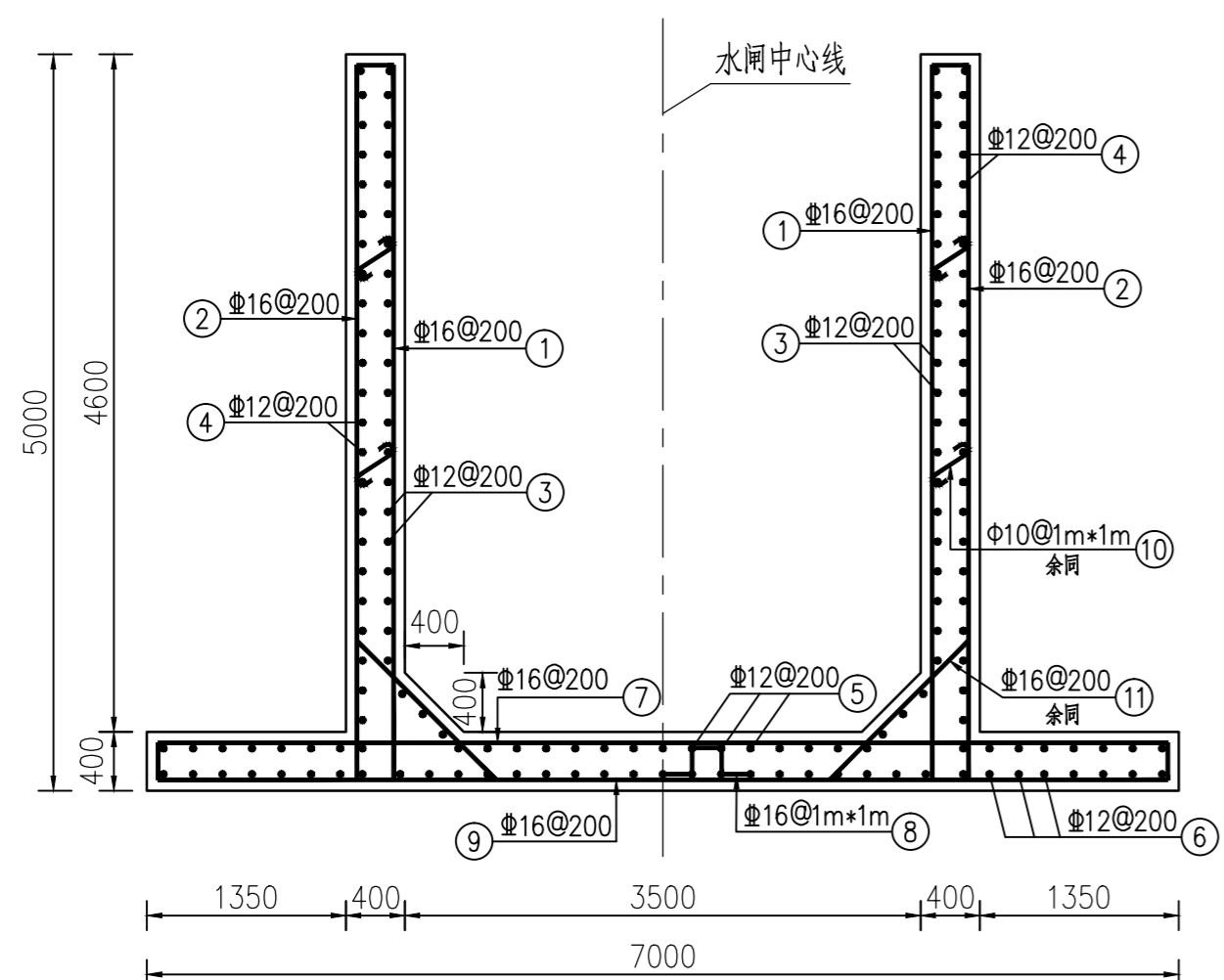
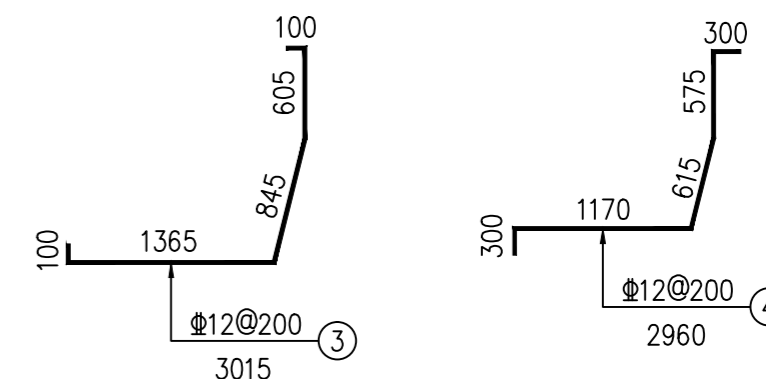


9.50高程梁配筋图 1:50

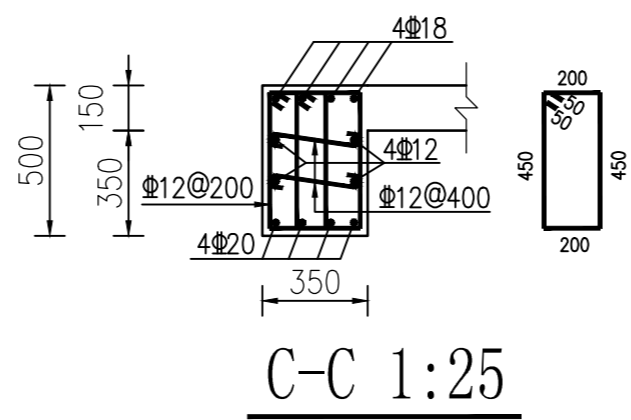


9.50高程板配筋图 1:50

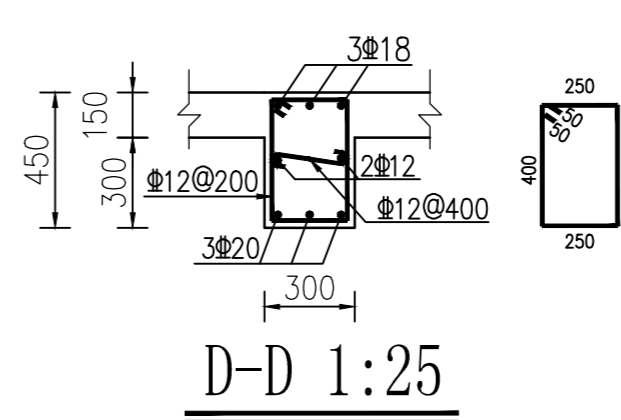
编号	直径(mm)	型式	单根长(mm)	备注
①	Φ16	100 4900 100	5100	
②	Φ16	300 2900 100	3500	
③	Φ12	见图	3015	
④	Φ12	见图	2960	
⑤	Φ12	400 4900 400	5700	
⑥	Φ12	100 4900 100	5100	
⑦	Φ16	100 6900 100	7100	
⑧	Φ16	300 200 200 200 300	1200	
⑨	Φ16	300 6900 300	7500	
⑩	Φ10	590	590	
⑪	Φ16	100 1335 100	1535	



挡墙配筋图一 1:50



挡墙配筋图二 1:50

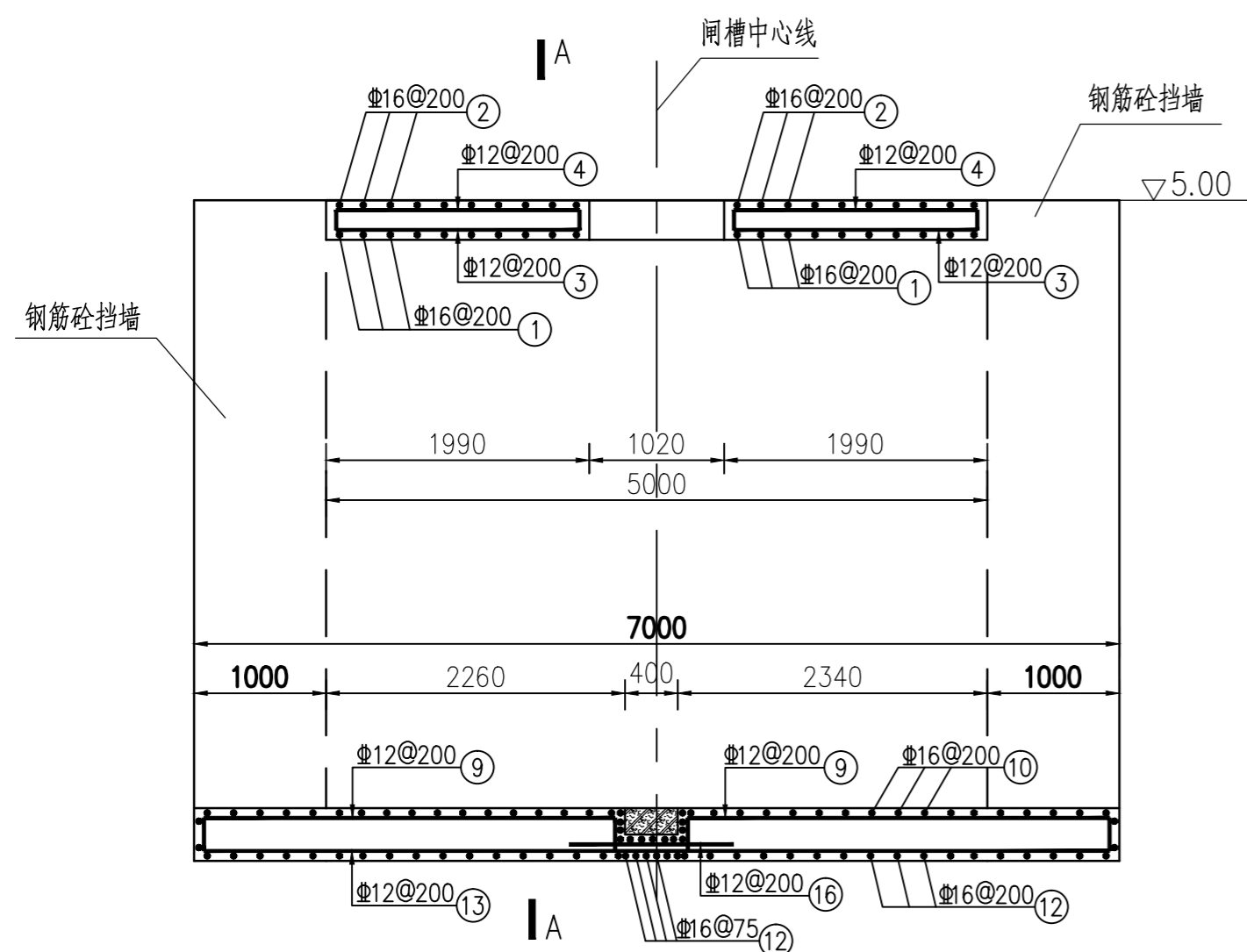


Z1配筋图 1:25

说明:

- 1、本图尺寸单位为毫米，高程单位为米（85高程）。
- 2、墩、底板保护层50mm，顶板、柱子、梁保护层25mm，钢筋锚固长度大于35d。
- 3、一期砼强度等级为C25，二期砼强度等级为C30，二期砼位置应与金结部分图纸相结合。
- 4、钢筋表对应本图钢筋，只做参考，不作为结算依据。

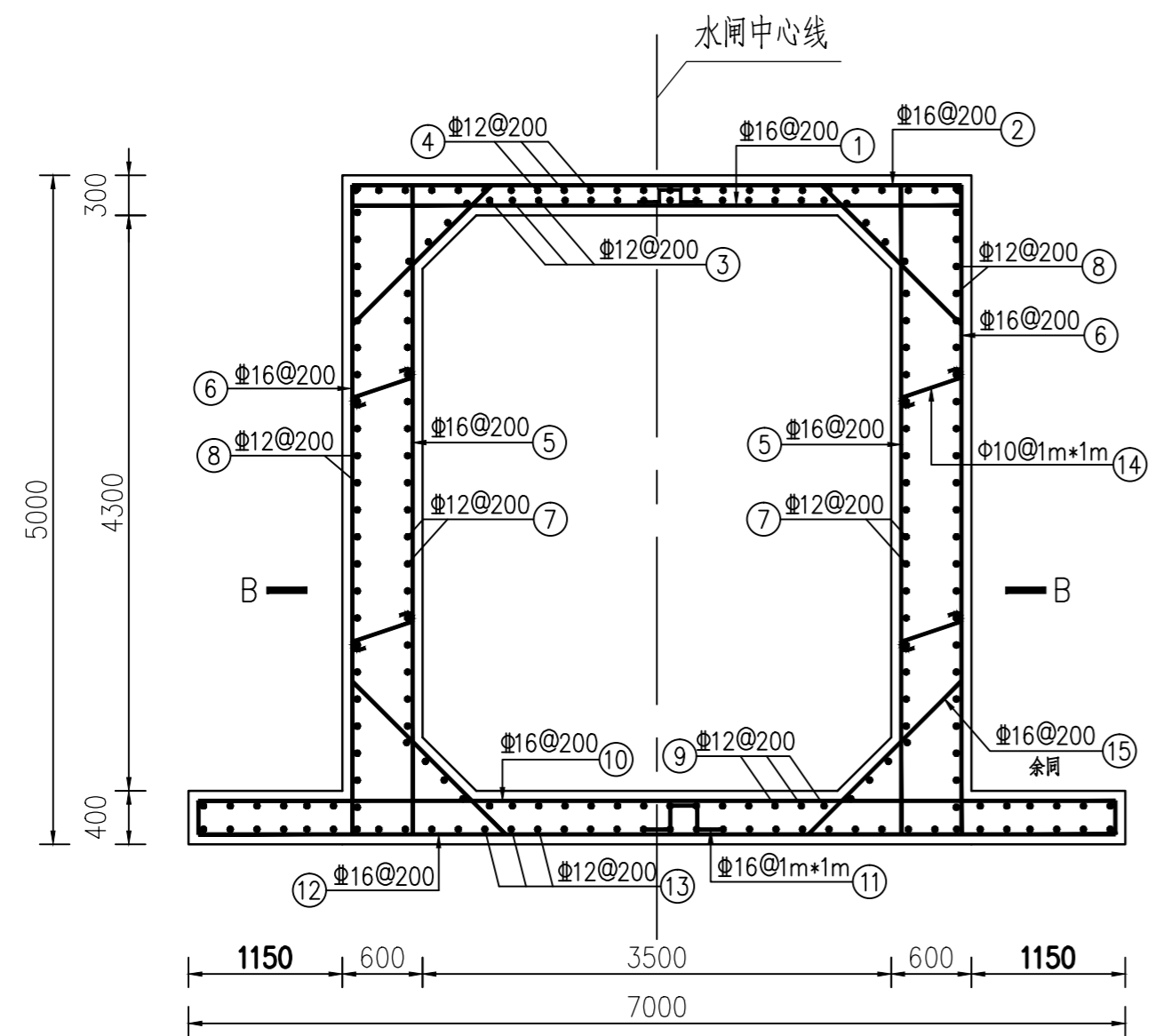
东莞市水利勘测设计院有限公司					
批准		望牛墩镇望联村建设	施工图设计		
核定		镇敬老院旁水闸工程	水工部分		
审查		水闸上部结构配筋图			
校核					
设计					
制图		比例	见图	日期	2021.04
工程设计乙级证书A144018755	图号	21-209-08			



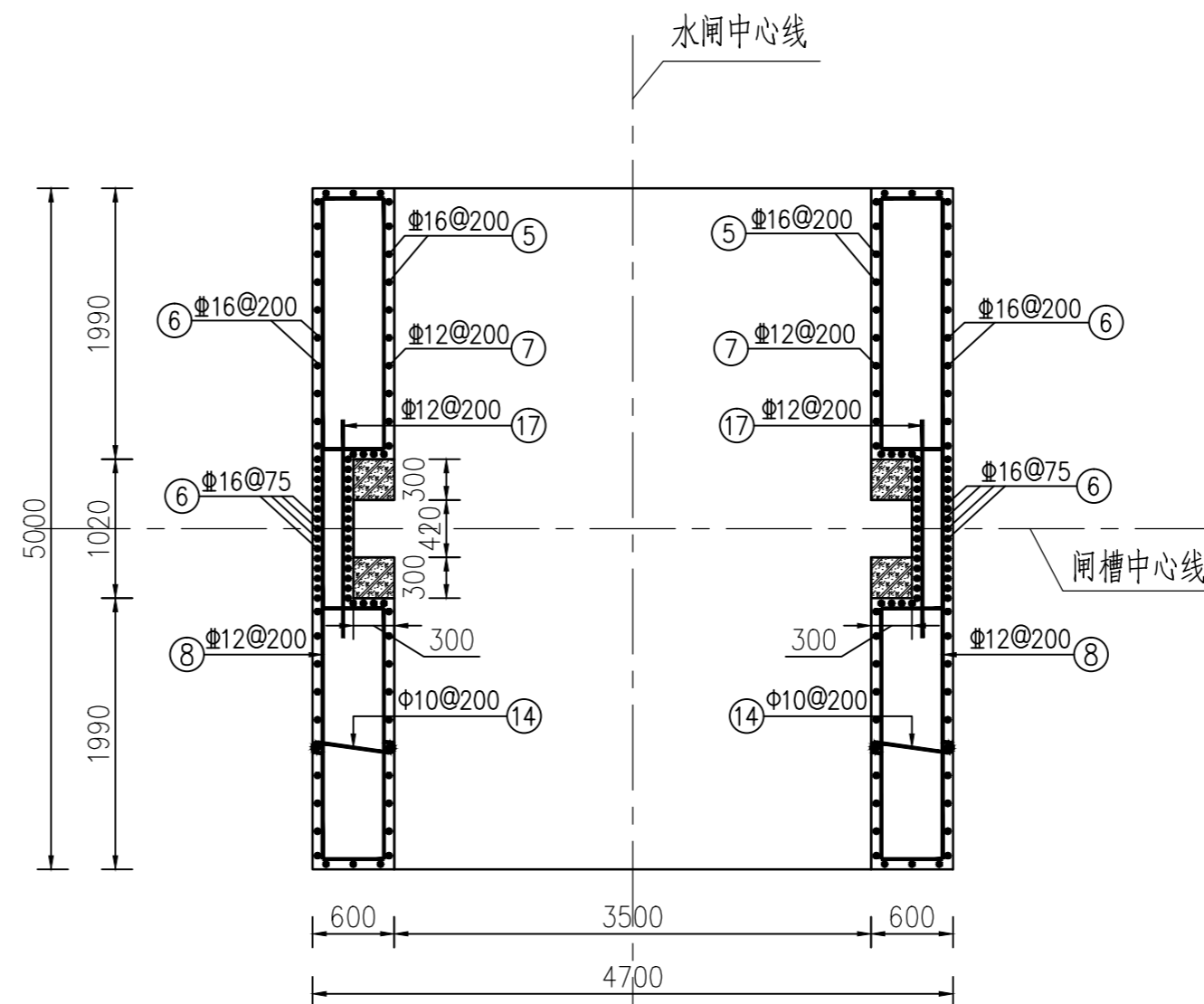
水闸下部结构配筋图 1:50

钢筋表

编号	直径(mm)	型式	单根长(mm)	备注
①	Φ16		4800	
②	Φ16		5000	
③	Φ12		2090	
④	Φ12		2290	
⑤	Φ16		2290	
⑥	Φ16		2890	
⑦	Φ12		2790	
⑧	Φ12		5900	
⑨	Φ12		3960/4040	
⑩	Φ16		7300	
⑪	Φ16		1200	
⑫	Φ16		7700	
⑬	Φ12		7700	
⑭	Φ10		755	
⑮	Φ16		1820	
⑯	Φ12		1000	
⑰	Φ12		1650	



A-A 1:50



B-B 1:50

说明:

- 1、本图尺寸单位为毫米，高程单位为米(85高程)。
- 2、墩、底板保护层50mm，顶板、柱子、梁保护层25mm，钢筋锚固长度大于35d。
- 3、一期砼强度等级为C25，二期砼强度等级为C30，二期砼位置应与金结部分图纸相结合。
- 4、钢筋表对应本图钢筋，只做参考，不作为结算依据。

东莞市水利勘测设计院有限公司

批准		望牛墩镇望联村建设	施工图设计
核定		镇敬老院旁水闸工程	水工部分
审查		水闸下部结构配筋图	
校核			
设计			
制图		比例	1:50
		日期	2021.04
工程设计乙级证书A144018755		图号	21-209-09

# 金结设计说明

## 一. 设计依据

- 《水利水电工程钢闸门设计规范》(SL74-2019)。
- 《水工金属结构防腐规范》(SL105-2007)。
- 《钢结构设计标准》(GB50017-2017)。
- 《水利水电工程启闭机制造安装及验收规范》(SL/381-2007)。
- 《水工金属结构焊接通用技术条件》(SL36-2016)。
- 《水利水电工程钢闸门制造安装及验收规范》(DL/T5018-2015)。
- 《水利水电工程启闭机设计规范》(SL41-2018)。
- 《水利水电工程金属结构制作与安装安全技术规程》(SL/T 780-2020)。

## 二. 工程概况

- 本工程共计设置1座节制闸，单孔净宽3.50米，高3.50米，闸门为露项式平面滑动钢闸门，共1扇。  
功能为：调节。

## 三. 金结设备材料

- 闸门(含钢结构拍门)的主体结构部分，如面板、主梁、边梁、栅条等材料采用钢材应采用符合现行国家标准《碳素结构钢》GB/T700-2006规定的Q235B钢；闸门的支承部件(滑块基座)、锁定挂钩等采用的铸钢应符合GB/T11352-2009或GB/T14408-2014的规定；预埋不锈钢应符合《承压设备用不锈钢钢板及钢带》GB24511-2017规定的12Cr18Ni9；金属结构使用热轧型钢(工字钢、槽钢、角钢)截面特性应满足GB/T706-2008的规定。
- 闸门滑块采用低摩擦系数的NGA材料，止水连接螺栓、滑块连接螺栓、侧滑轮连接螺栓均使用A4不锈钢螺栓。
- 闸门止水橡皮详细尺寸详见《水利水电工程钢闸门设计规范》(SL74-2019)附录E，侧止水及顶止水采用橡塑材料，垫片及底止水材料为防100，顶侧止水采用转角止水连接。
- 本工程的连接用螺栓、固定用的地脚螺栓和螺母均采用不锈钢材质-A4，机械性能执行标准分别为GB/T3098.6-2014、GB/T3098.15-2014，机械性能分别为螺栓A4-50、螺母A4-80；机械加工连接螺栓执行标准为GB/T 5780-2016、地脚螺栓执行标准为GB/T 799-2008、螺母执行标准为GB/T1229-2006。垫圈采用弹簧垫圈或波形弹簧垫圈，止水连接螺栓的垫圈采用弹簧垫圈，执行的标准为GB/T 93-1987；执行标准为GB/T 955-1987，材料选择为65Mn，表面氧化处理。
- 闸槽二期混凝土强度等级C30；

## 四. 制作要求

- 闸门、埋件及盖板按相关规范选用焊材及焊接工艺，需连续施焊，焊脚高度高于板厚(贴角焊缝大于6mm)，所有焊缝均采用等强度焊接，所有焊缝均为连续焊缝；对接焊处采用单V形坡口焊接；
- 顶、侧止水螺栓孔配M16螺栓，间距均为140mm，如遇腹板等位置可作适当调整。底止水设计预压量5mm，顶、侧止水橡胶设计预压量为3mm；
- 吊耳板轴孔开孔大小和吊耳板距离根据实际选用的启闭机确定；
- 启闭机安装地脚螺栓要求在一期混凝土预埋，因此要求施工方提前采购设备，并要求厂家提供安装尺寸。设计预留的启闭机安装孔是参照正规厂家样板进行设计，如果厂家提供的启闭机底架尺寸与设计不同，要求厂家按设计孔口尺寸进行加工。严禁采用膨胀螺栓固定设置。

- 在轨道的安装中，严格控制底槛面与轨道面的垂直度、轨道面的平行度，保证上下游同侧两轨面在同一平面上，底槛、侧枕处应磨平保证以保证止水效果；
- 闸门的焊接严格按照相关规范进行，包括焊接材料、工艺；闸门的焊缝按其所在荷载性质、工作环境、应力状态和质量特性程度分类三类，具体部位焊缝类别按照《水利水电工程钢闸门制造安装及验收规范》要求执行。

## 五. 钢结构闸门及埋件防腐要求

- 闸门、盖板防腐要求：在制造完成并检查合格后，先对闸门表面进行喷射处理(清洁度等级不低于Sa2.5，表面粗糙度Rz值应为60-100 $\mu$ m)，底层热喷涂铝 $\geq$ 0.16mm，中间层喷涂环氧云铁防锈漆 $\geq$ 0.08mm，面层喷涂银灰氯化橡胶漆 $\geq$ 0.08mm，总厚 $\geq$ 0.32mm。
- 埋件防腐：与混凝土接触表面除锈后扫水泥浆，其它外露部位除不锈钢表面外见闸门防腐要求；

## 六. 启闭、起重及其它设备汇总

本工程启闭机为双吊点卷扬启闭机，启闭机根据现场实际尺寸定制。

名称	型号	数量	参数	备注
双吊点卷扬启闭机	QPQ-2X100(kN)-8/10	1台	启门力2X10吨，起升高度5.1m，吊点间距1.91m，电动机功率11KW，卷筒直径400，钢丝绳型号：6x19-20-1700-光-右交，转速936rpm，减速机Z2-35，启门速度2.26m/min，电动机YZ160L-6，制动器TJ2-300/200。	需配手摇箱、现地控制箱及行程开关。

## 七. 其它

- 本图未尽之处详见相关规范、法规；
- 本图所选用的设备型号均为设计选型、计算依据，标准、法规及本工程设计要求。
- 设备验收按相关验收规范、标准执行。

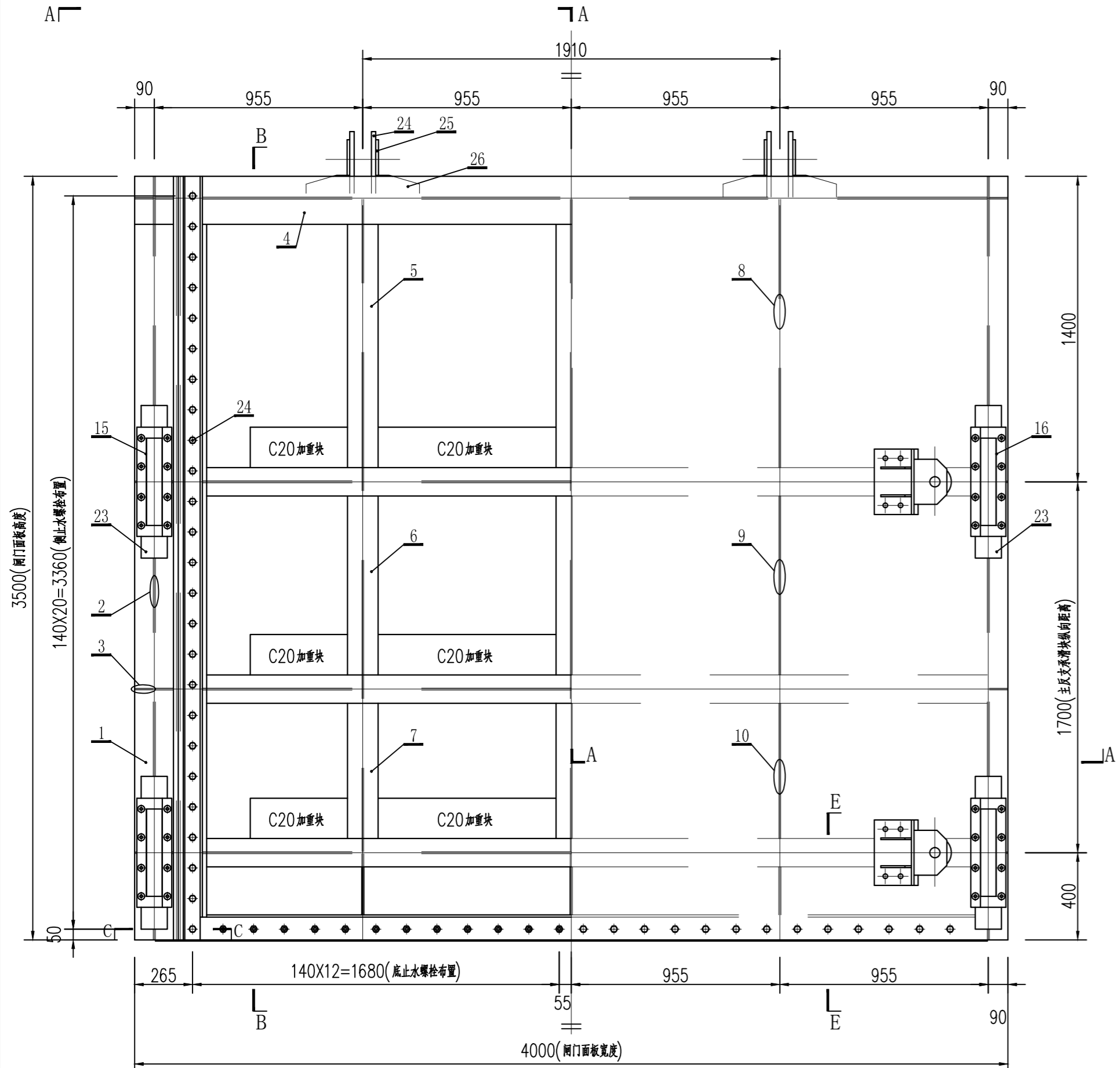
东莞市水利勘测设计院有限公司					
批准			望牛墩镇望联村建设	施工图设计	
核定			镇敬老院旁水闸工程	金结部分	
审查			金结设计总说明		
校核					
设计					
制图		比例	见图	日期	2021.04
工程设计乙级证书A144018755	图号	21-209-J01			

内河侧视图 1:20

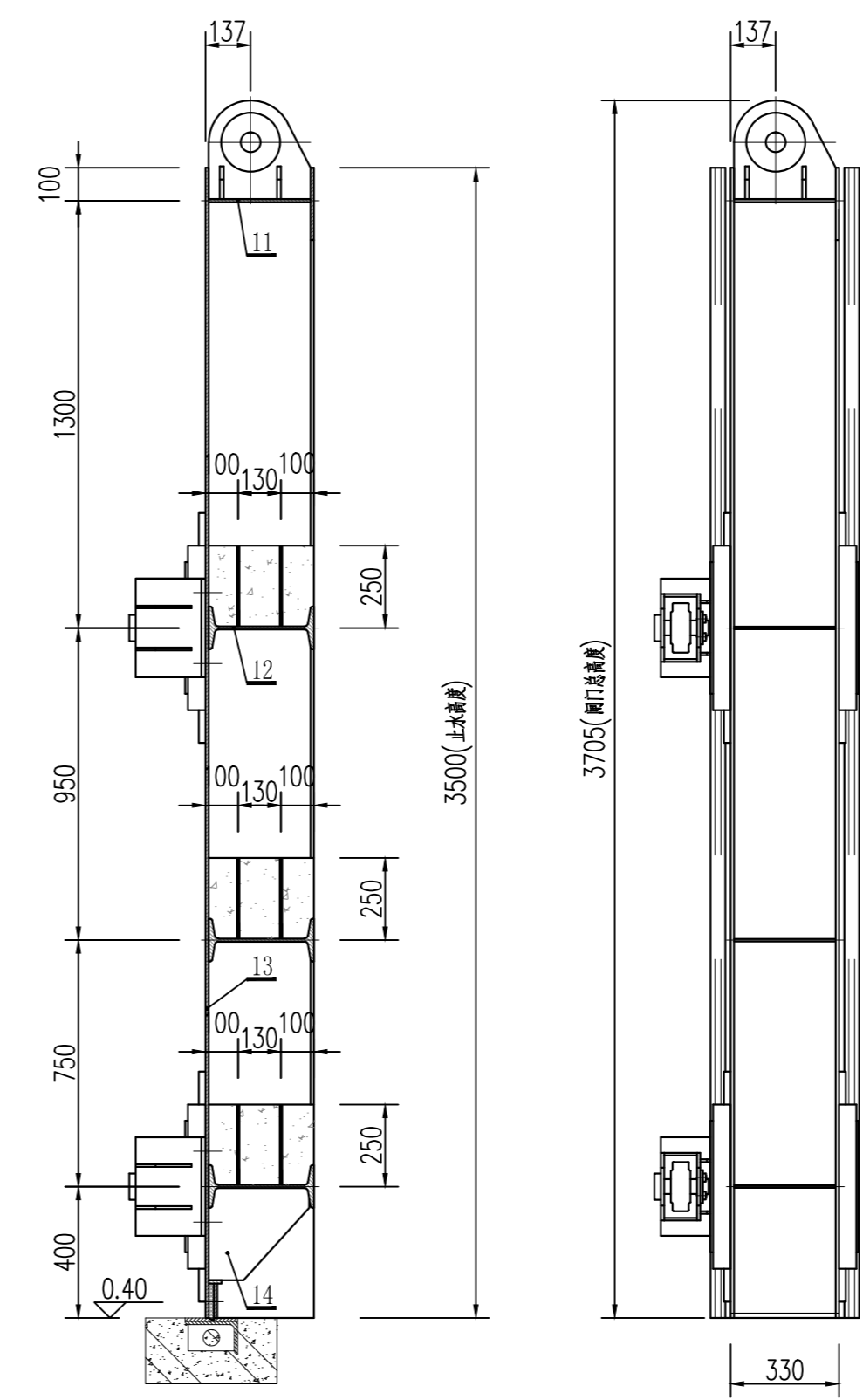
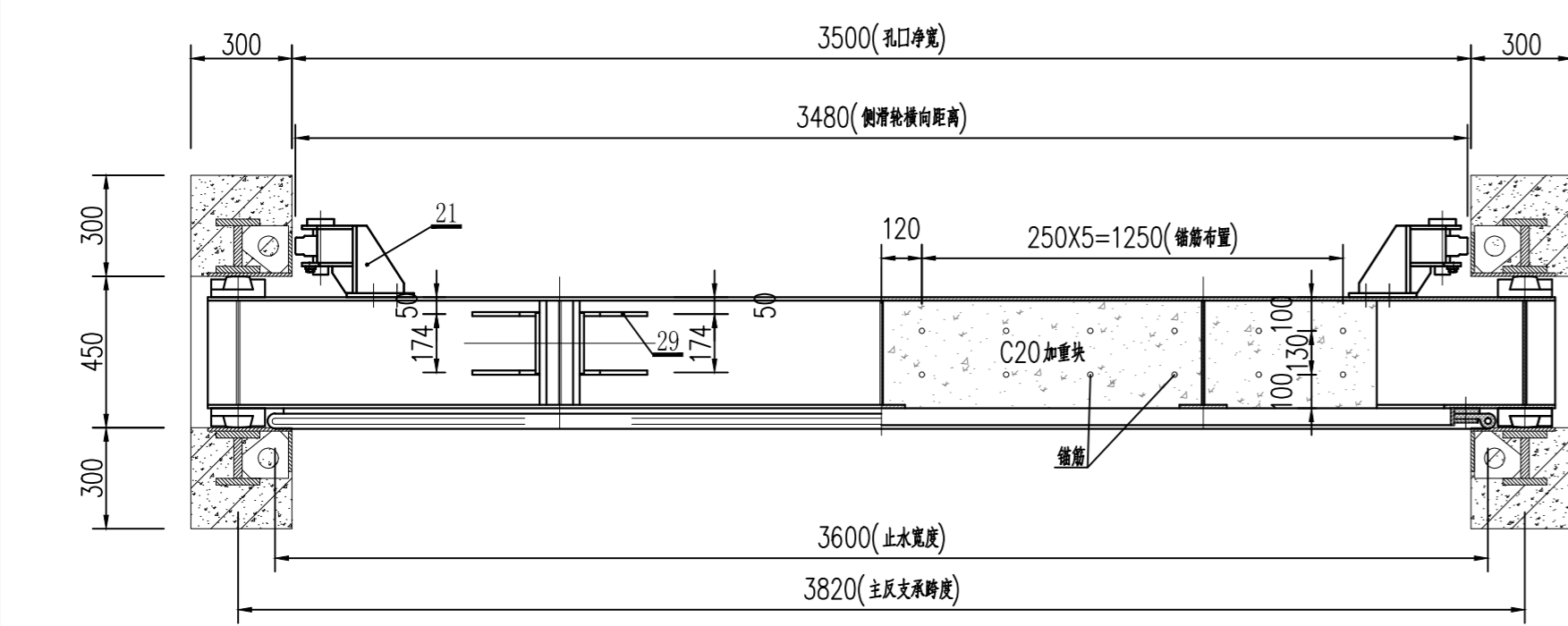
外河侧视图 1:20

B-B 1:20

侧视图 1:20



A-A 1:20



运行工况	内河侧水位	外河侧水位
防洪工况	0.40m	3.90m
最不利启门工况	0.40m	2.00m
闭门水头差	0.50m	

序号	名称	单位	特性
1	孔口型式		露顶式
2	孔数	孔	1
3	闸门尺寸(宽X高)	m	4.00X3.50
4	止水尺寸(宽X高)	m	3.60X3.50
5	闸门型式		滑动式平板钢闸门
6	底槛高程	m	0.40
7	闸门支承跨度	m	3.82
8	结构设计水位组合	m	外河侧3.90; 内河侧0.40
9	总水压力	t	22.05
10	闸门重量	t/扇	4.8721(含加重块)
11	闸门数量	扇	1
12	吊点距离	m	1.91
13	闸门操作方式		动水启闭
14	启闭机容量及型式		双吊点快速卷扬式QPK2X100(kN) 配手摇箱

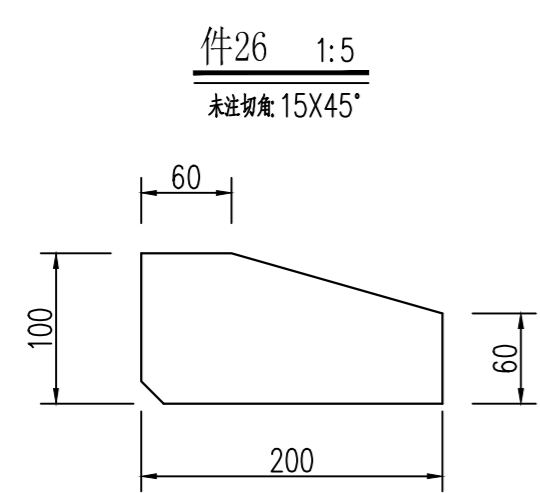
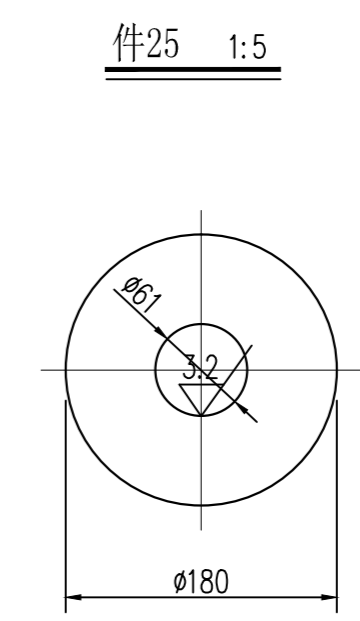
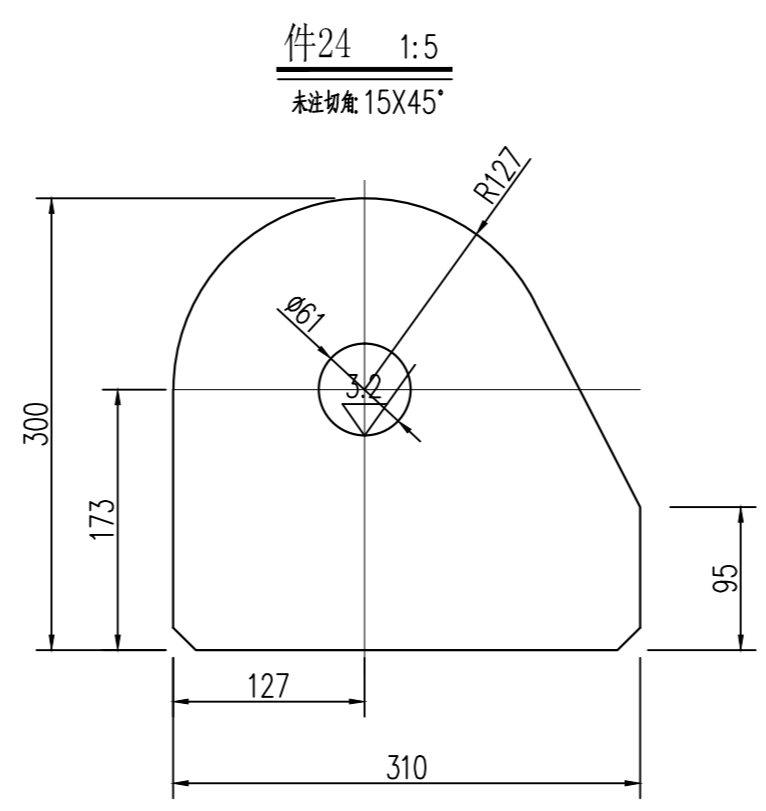
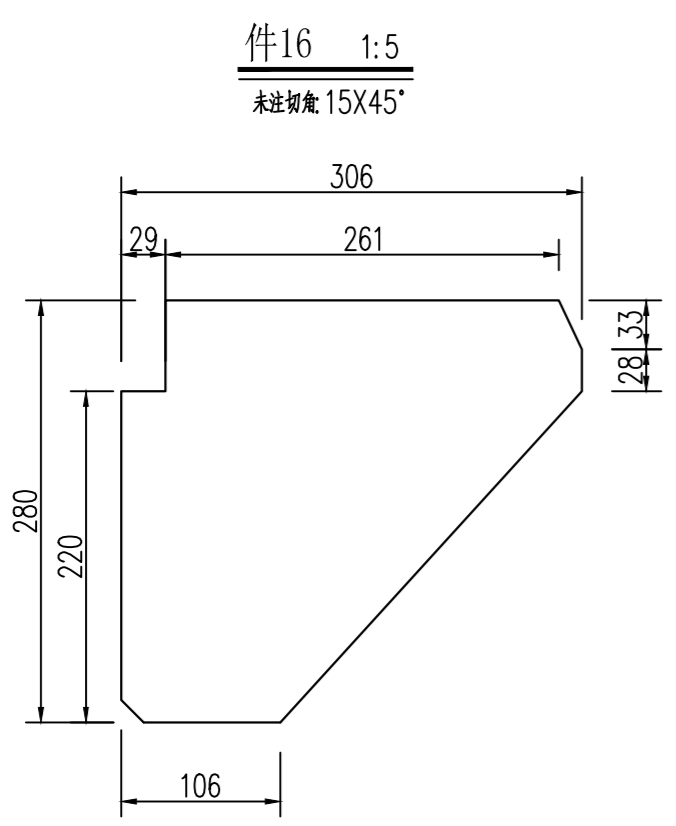
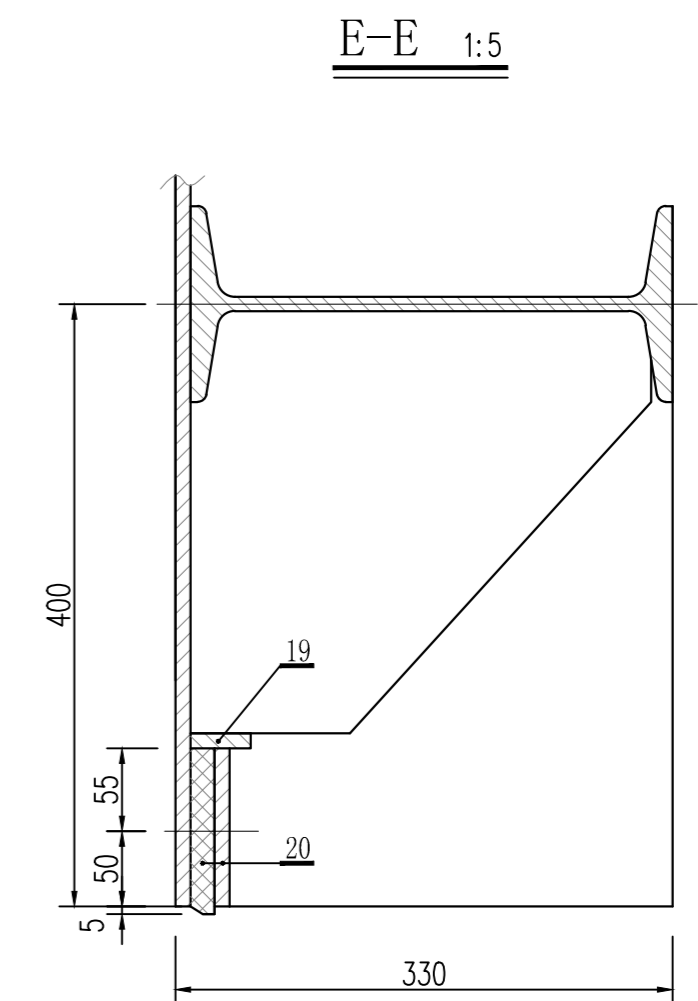
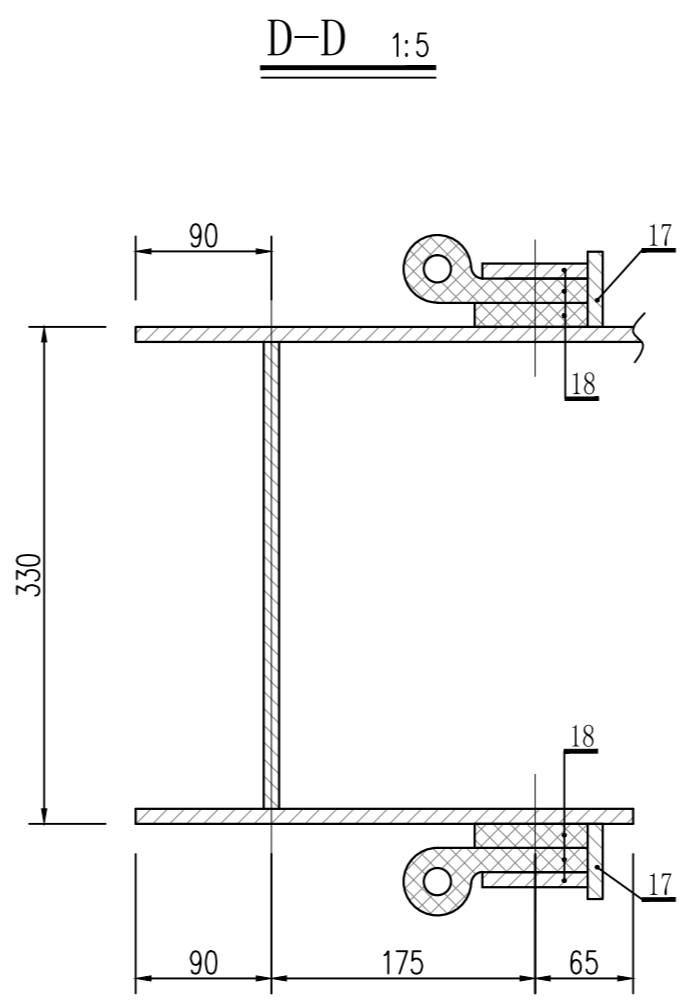
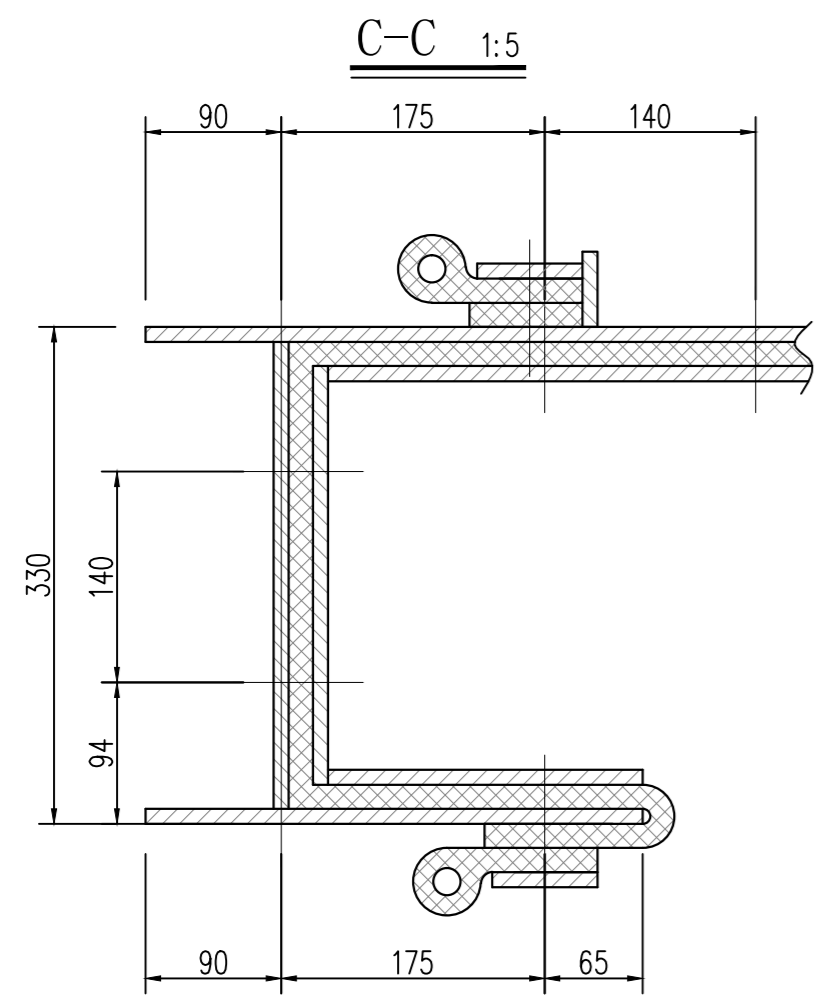
闸门总重量: 3252.1+1620.0=4872.1kg  
混凝土加重块重量: 1620.0kg  
闸门重量: 3252.1kg

序号	数量	名称	规格	材料	数量	单重	总重	备注
26	本图	吊耳筋板	-12X100X200	Q235B	8	1.8	14.4	
25	本图	吊耳加强板	-12X180	Q235B	4	2.4	9.6	
24	本图	吊耳板	-20X300X310	Q235B	4	14.6	58.4	
23	本图	抗剪板	-20X100X120	Q235B	16	1.9	30.4	
22	本图	M16X80	A4	不锈钢	110	0.175	19.3	
21	本图	侧滑轮		组零件	4	34.6	138.4	
20	本图	底止水压板	-10X105X4900	Q235B	1	40.4	40.4	
19	本图	底止水1110-16	L=5222	防100	1	11.5	11.5	
18	本图	侧止水垫片	175-16 L=3395	防100	4	5.6	22.4	
17	本图	侧止水P45-A	L=3500	橡塑	4	11.3	45.2	
16	本图	侧止水压板	-10X70X3500	Q235B	4	20.7	82.8	
15	本图	侧止水挡块	-10X50X3395	Q235B	4	13.4	53.6	
14	本图	反支承滑块		组零件	4	27.3	109.2	
13	本图	主支承滑块		组零件	4	27.3	109.2	
12	本图	底横梁筋板	-10X280X306	Q235B	3	6.7	20.1	
11	本图	面板	-10X3500X4000	Q235B	1	1099.0	1099.0	
10	本图	主横梁132a	(320X130X9.5) L=3810	Q235B	3	200.9	602.7	
9	本图	顶横梁腹板	-10X310X4000	Q235B	1	97.4	97.4	
8	本图	中纵梁腹板	-8X310X740	Q235B	3	14.4	43.2	
7	本图	中纵梁腹板	-8X310X940	Q235B	3	18.3	54.9	
6	本图	中纵梁腹板	-8X310X1290	Q235B	3	25.2	75.6	
5	本图	中纵梁后翼缘	-10X140X620	Q235B	3	6.8	20.4	
4	本图	中纵梁后翼缘	-10X140X820	Q235B	3	9.0	27.0	
3	本图	中纵梁后翼缘	-10X140X1115	Q235B	3	12.3	36.9	
2	本图	顶横梁后翼缘	-10X220X4000	Q235B	1	69.1	69.1	
1	本图	边纵梁筋板	-8X85X310	Q235B	6	1.7	10.2	
1	本图	边纵梁腹板	-10X310X3395	Q235B	2	82.7	165.4	
1	本图	边纵梁后翼缘	-10X330X3280	Q235B	2	85.0	170.0	

**东莞市水利勘测设计院有限公司**

批准		望牛墩镇望联村建设	施工图设计
核定		镇敬老院旁水闸工程	金结部分
审查		水闸钢闸门结构图(1/2)	
校核			
设计		比例	见图
制图		日期	2021.04
工程设计乙级证书A144018755	图号	21-209-J02	

日期	
会签者	
会签单位	



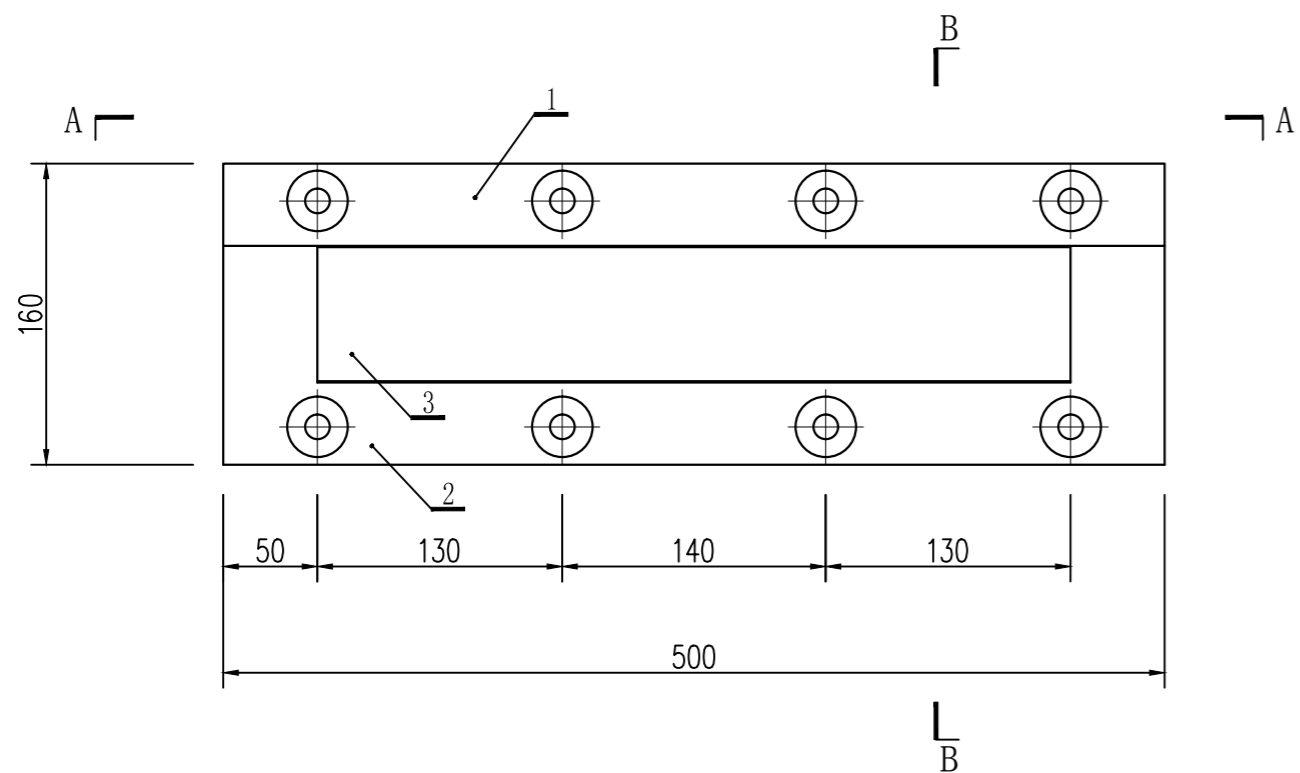
说明:

1. 图中尺寸以毫米为单位;
2. 本工程共加工本图闸门一扇, 配备双吊点快速卷扬式QPK2X100(KN)机一台(配线地控制箱);

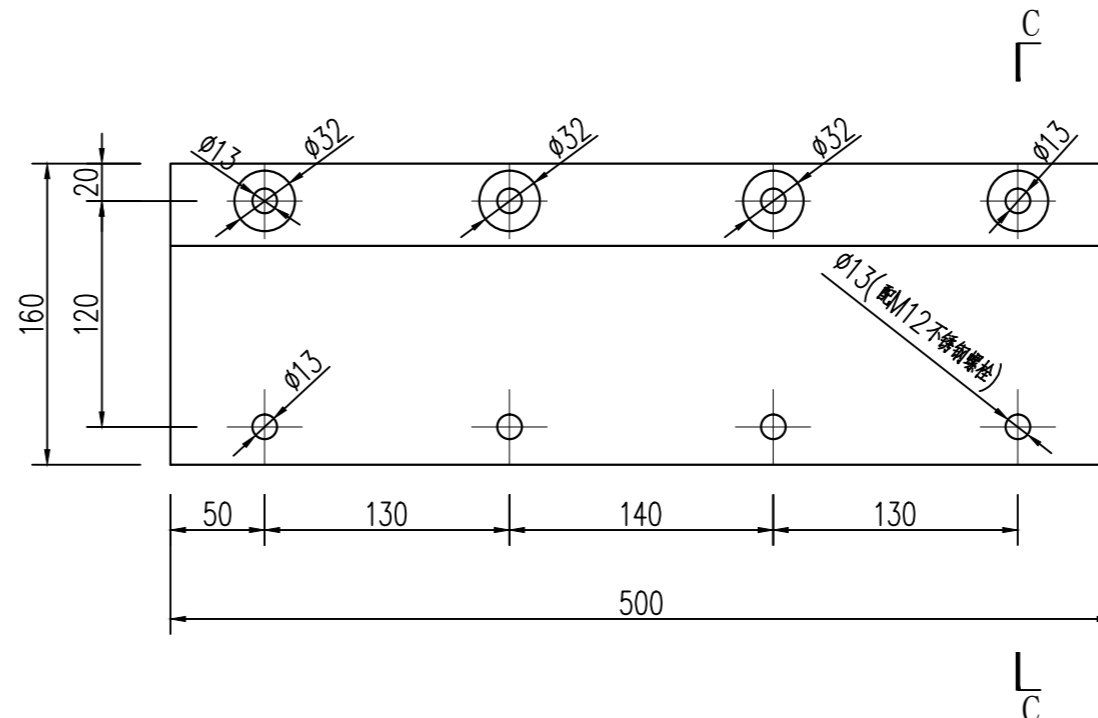
东莞市水利勘测设计院有限公司					
批准		望牛墩镇望联村建设	施工图设计		
核定		镇敬老院旁水闸工程	金结部分		
审查		水闸钢闸门结构图(2/2)			
校核					
设计					
制图		比例	见图	日期	2021.04
工程设计乙级证书A144018755	图号	21-209-J03			

日期	
会签者	
会签单位	

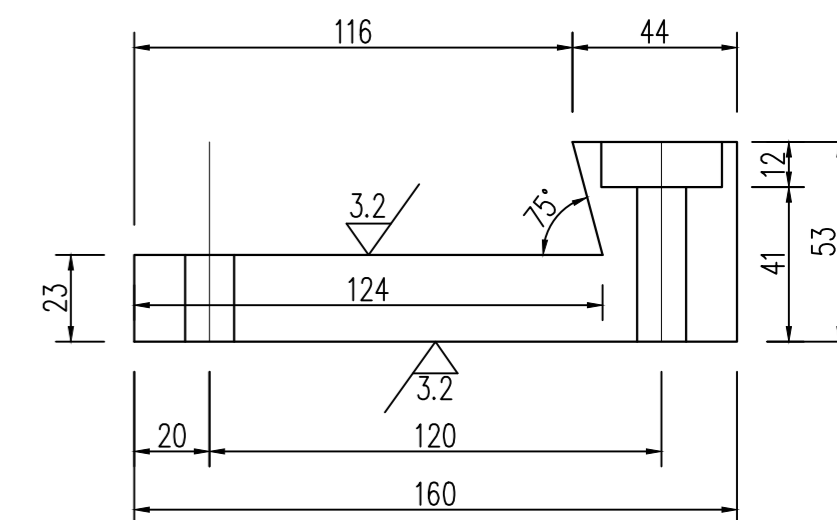
滑块装配大样 1:4



件1 1:4

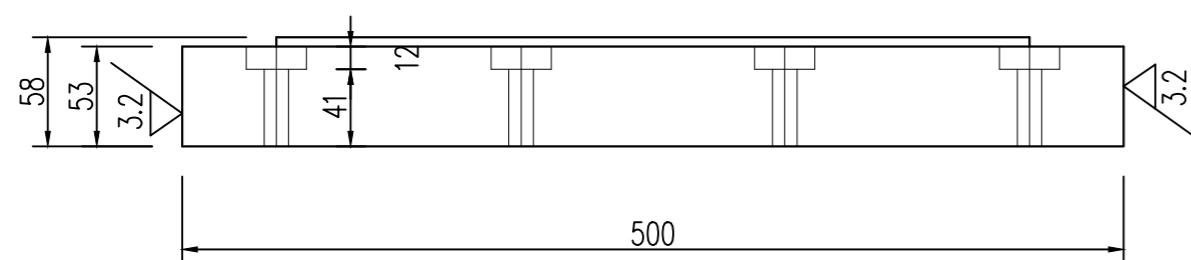


C-C 1:2

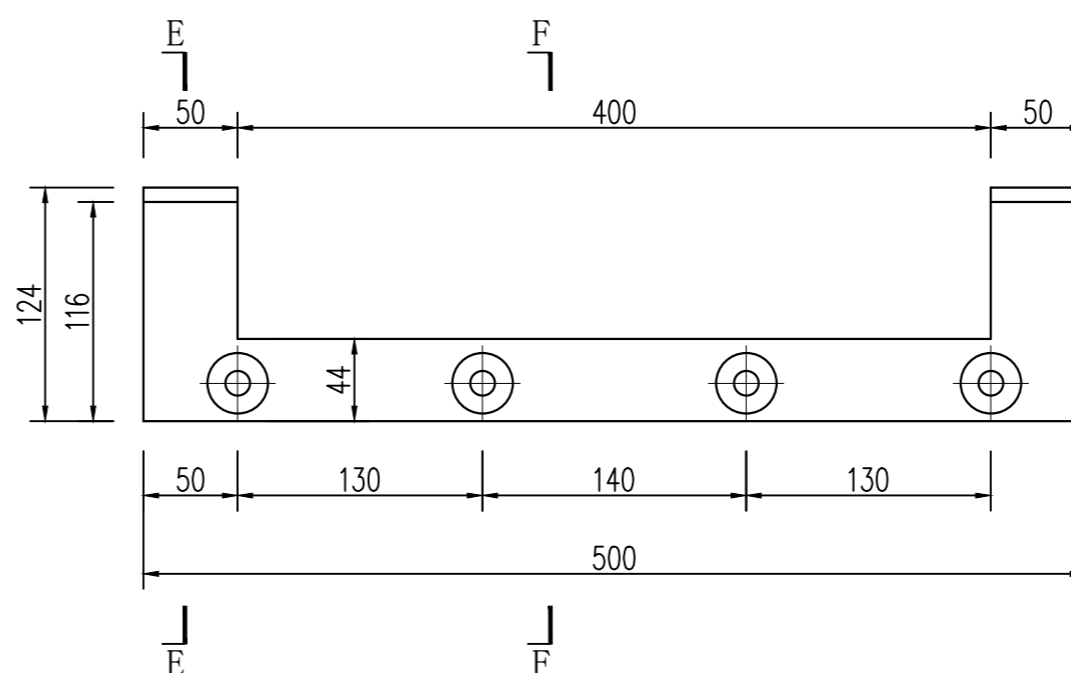


其他

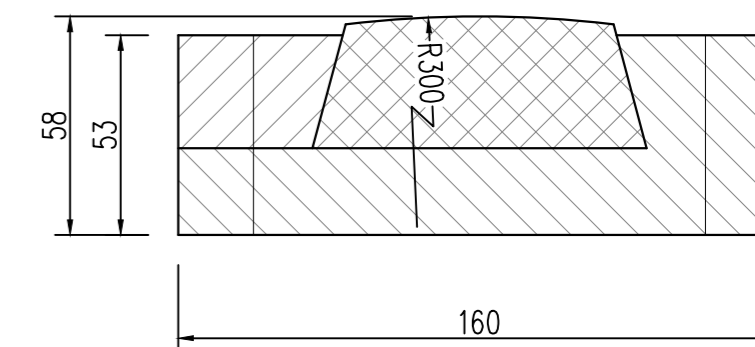
A-A 1:4



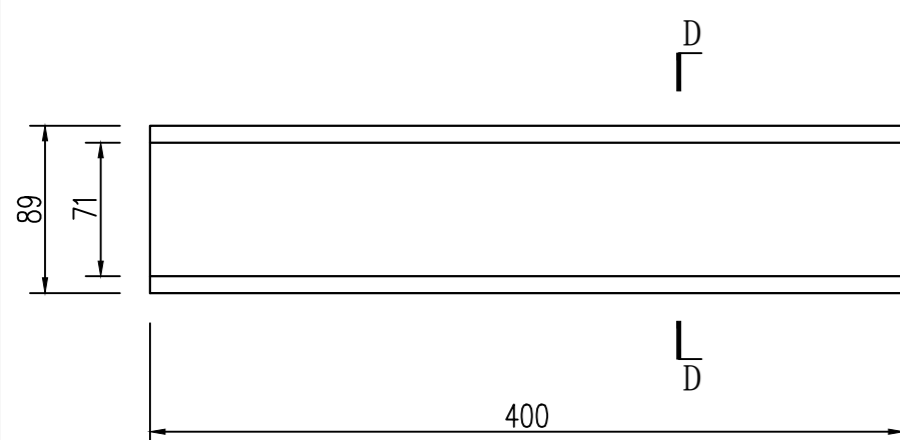
件2 1:4



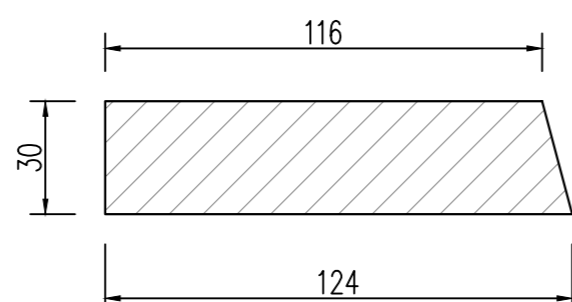
B-B 1:2



件3 1:4

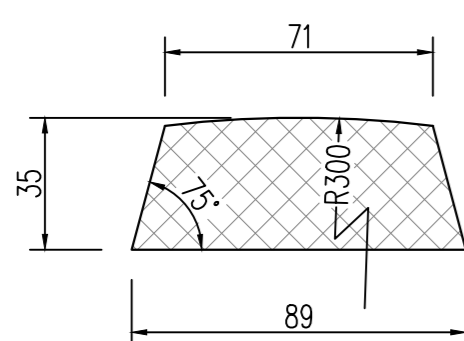


E-E 1:2

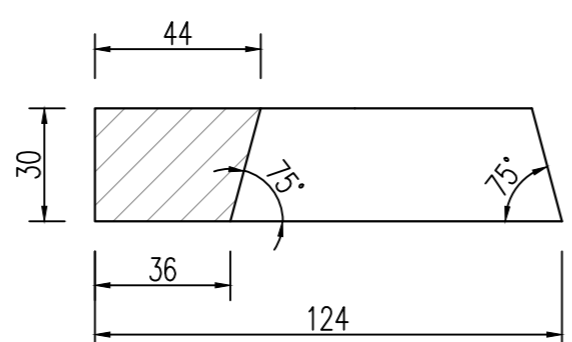


密度	1.14-1.2g/cm <sup>3</sup>
压缩强度	≥165MPa
邵氏硬度	68-80D
干态摩擦系数	0.05-0.08(对不锈钢)
水润滑摩擦系数	0.04-0.06(对不锈钢)
油润滑摩擦系数	0.02-0.04(对不锈钢)

D-D 1:2



F-F 1:2



说明:

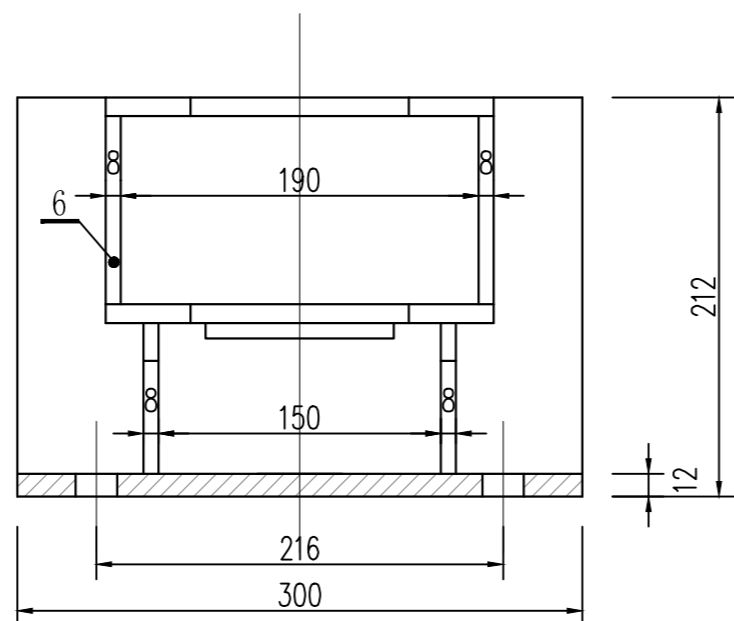
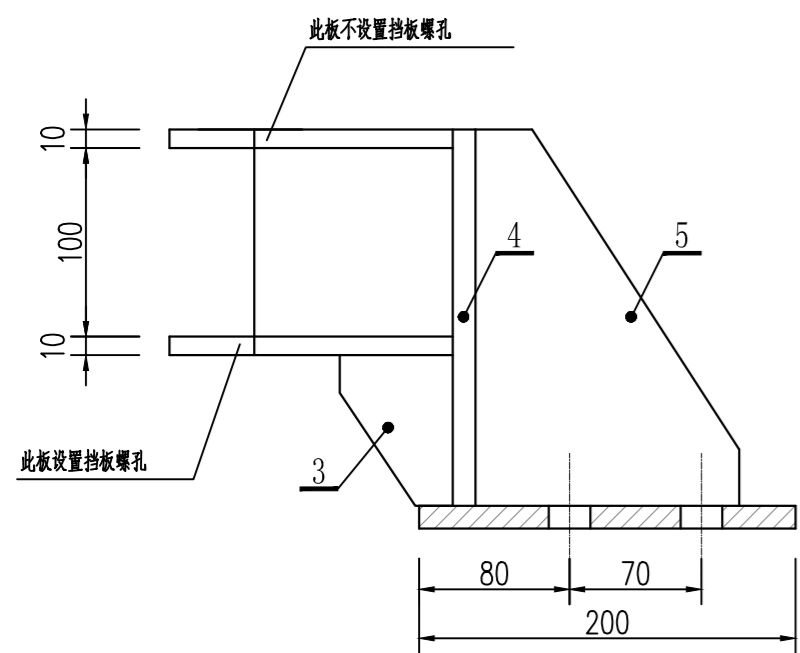
1. 图中尺寸以mm为单位;
2. 材料表中所列为单件用量;
3. 图中未注圆角为R5;
4. 铸件应退火消除内应力, 铸件精加工后不允许有裂纹、疏松、夹渣、夹灰气孔等缺陷;
5. 滑块采用M12不锈钢(A4)螺栓与闸门连接;
6. 铸件质量应满足相关规范要求。

单件重量: 27.3kg

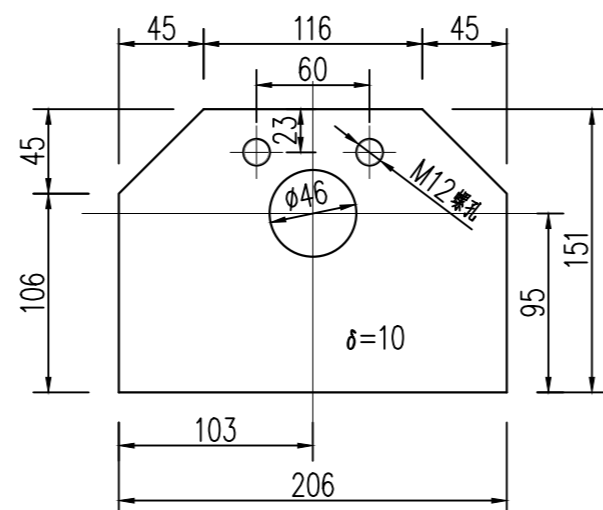
编号	代号或图号	名称及规格	材料	数量	单重	总重	备注
1	本图	M12X90 A4	不锈钢	8			
3	本图	NGA滑块	NGA	1	1.3	1.3	
2	本图	滑块压板	ZG230-450	1	7.0	7.0	
1	本图	滑块基座	ZG230-450	1	19.0	19.0	

东莞市水利勘测设计院有限公司

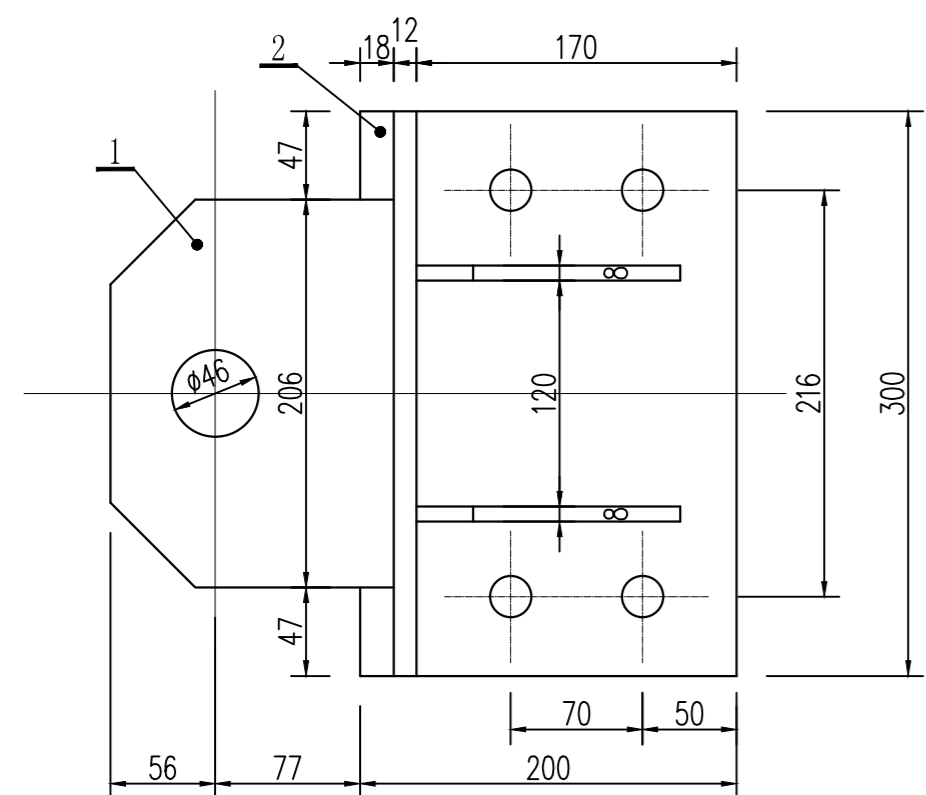
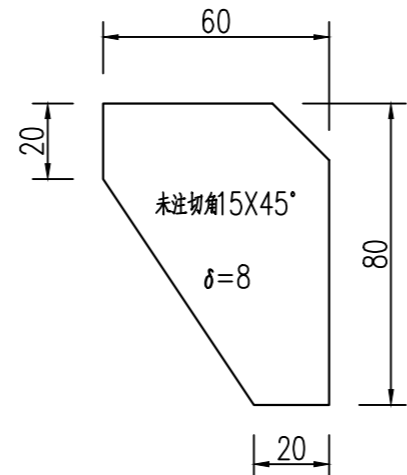
批准		望牛墩镇望联村建设	施工图设计
核定		镇敬老院旁水闸工程	金结部分
审查		水闸钢闸门 主反支承滑块结构图	
校核			
设计		比例	见图
制图		日期	2021.04
工程设计乙级证书A144018755	图号	21-209-J04	



件1 1:4

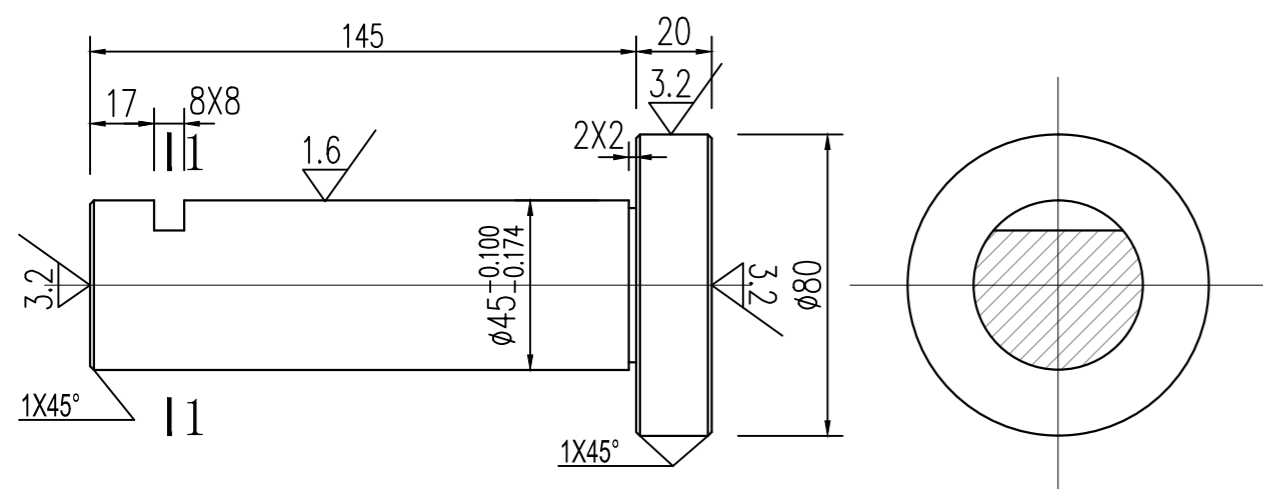


件3 1:2



轴详图 1:2

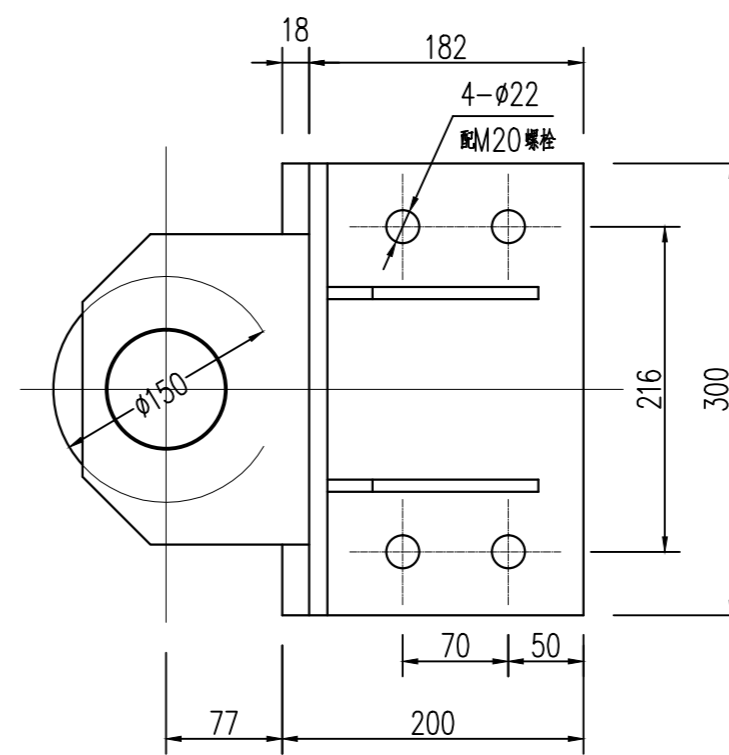
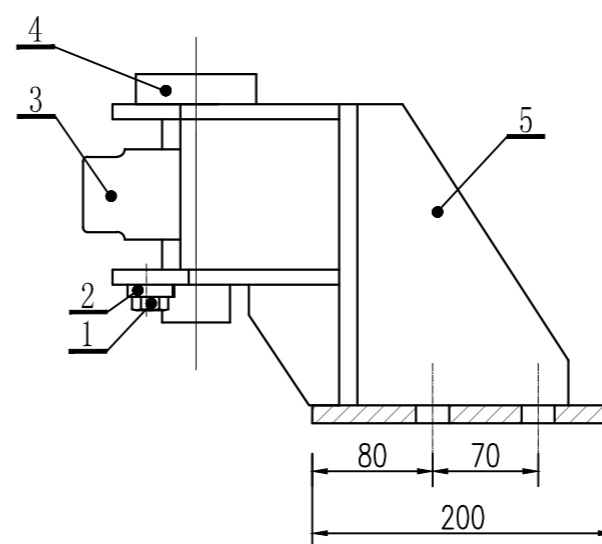
1-1



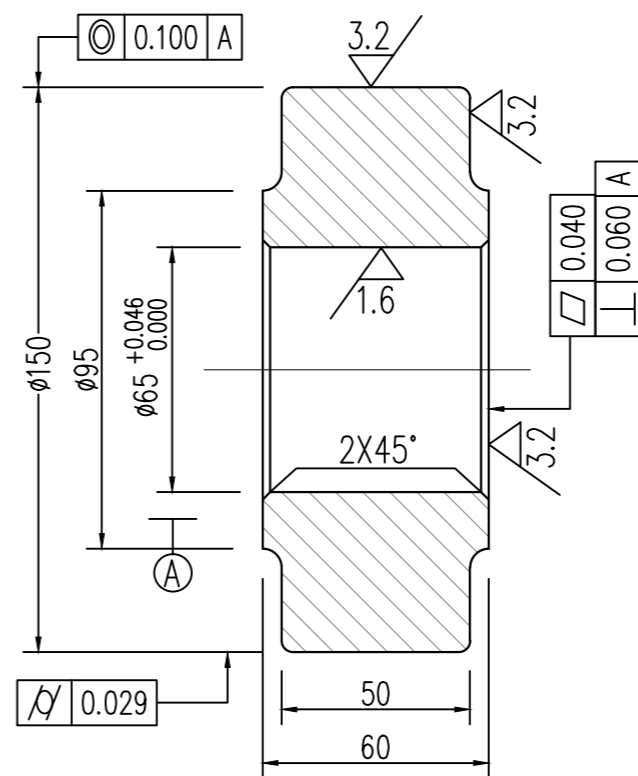
说明:

1. 材料表中为单件材料用量;
2. 按相关规范选用焊材及焊接工艺;
3. 未注焊缝的焊脚高8mm;
4. 零件表面镀铬防腐, 铬层厚0.2mm.

6	本图	-8X100X106	Q235B	2	0.7	1.4	
5	本图	-8X140X200	Q235B	2	1.2	2.4	
4	本图	-12X200X300	Q235B	1	5.7	5.7	
3	本图	-8X60X80	Q235B	2	0.3	0.6	
2	本图	-12X200X300	Q235B	1	5.7	5.7	
1	本图	-10X151X206	Q235B	2	2.4	4.8	
编号	代号或图号	名称及规格	材料	数量	单重 重量 (kg)	总重 重量 (kg)	备注
侧滑轮架及零部件				比例	1:4		

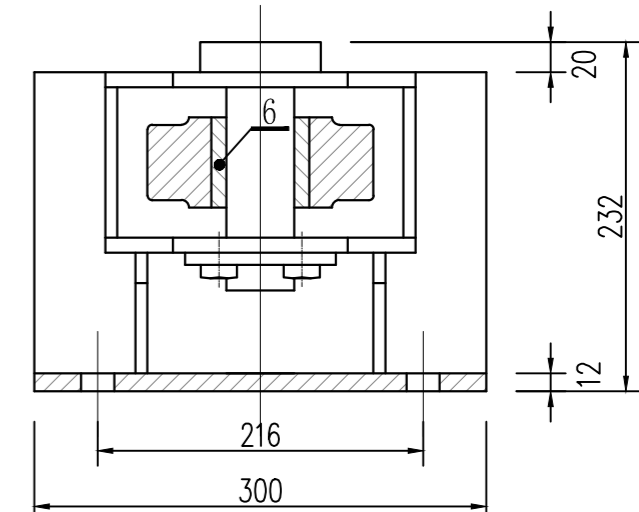


件3 1:2

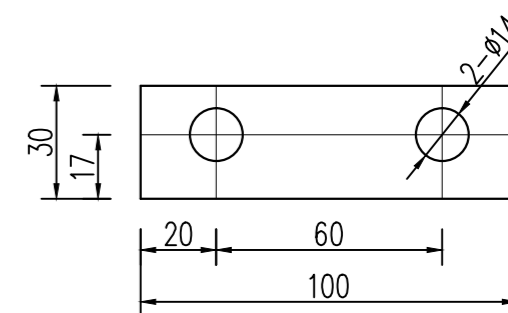


说明:

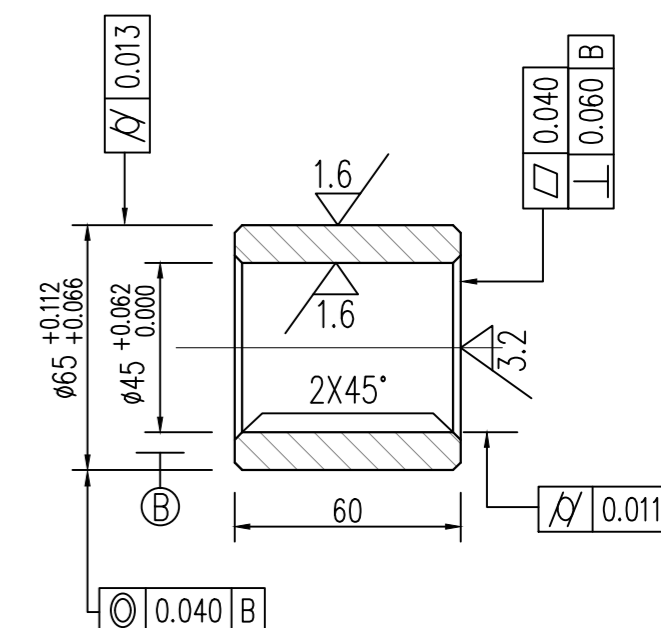
1. 材料表中为单件材料用量;
2. 装配好以后, 侧滑轮能转动自如;
3. 零件表面镀铬防腐 (其中轴工作表面镀铬), 铬层厚0.2mm.



件2 1:2



件6 1:2



单件重量: 34.6kg

6	本图	轴套	钢基铜塑自润滑复合材料	1	1.0	1.0	
5	本图	侧滑轮架	焊接件	1	20.6	20.6	
4	本图	轴	35	1	3.0	6.0	
3	本图	侧滑轮	35	1	6.8	6.8	
2	本图	止动挡板-8X30X100	Q235B	1	0.2	0.2	
1	本图	止动螺钉2-M12X15	5.8级	2	0.02	0.02	
编号	代号或图号	名称及规格	材料	数量	单重 重量 (kg)	总重 重量 (kg)	备注

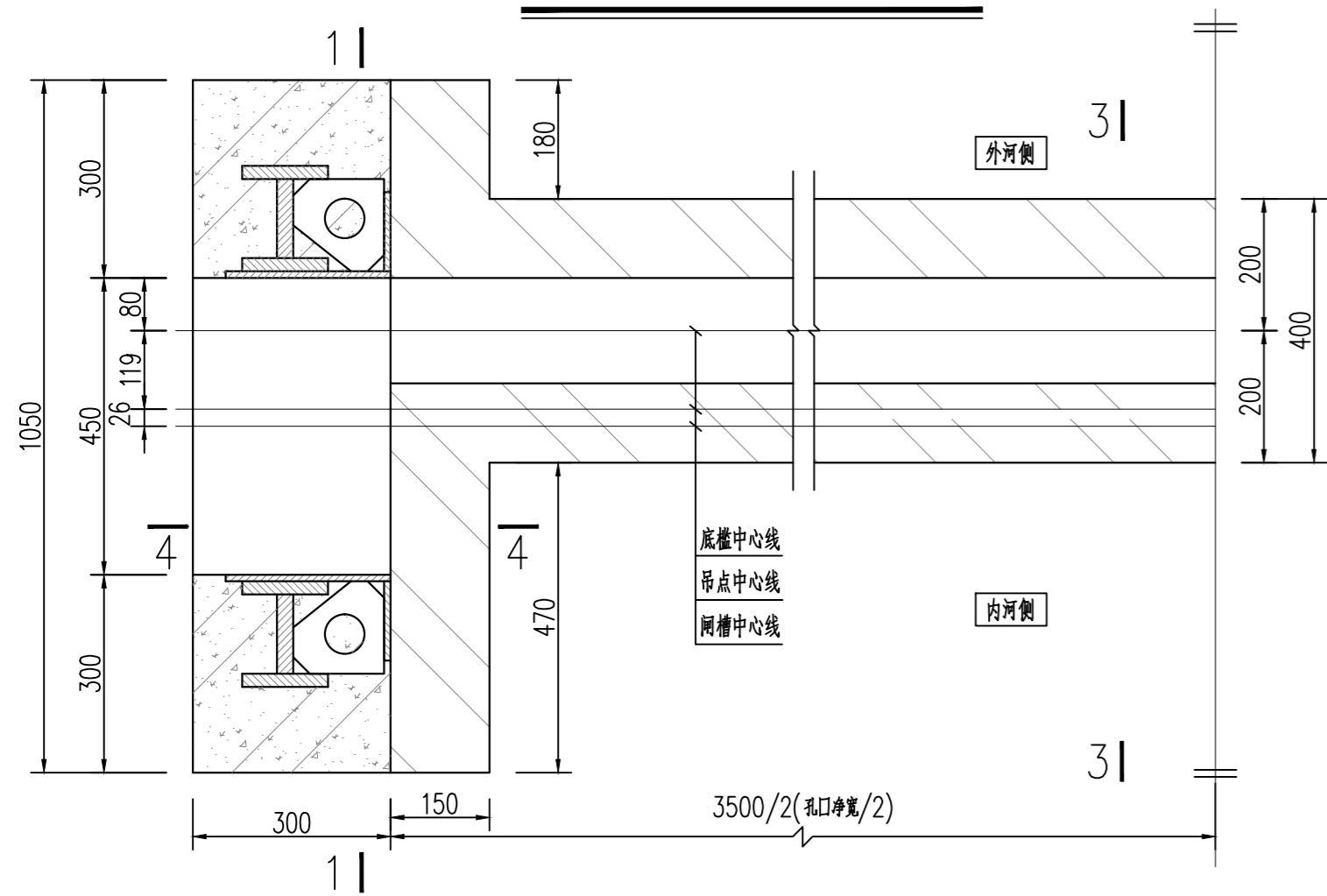
东莞市水利勘测设计院有限公司

批准		望牛墩镇望联村建设	施工图设计
核定		镇敬老院旁水闸工程	金结部分
审查		水闸钢闸门 侧滑轮装置图	
校核			
设计		比例	见图
制图		日期	2021.04
工程设计乙级证书A144018755	图号	21-209-J05	

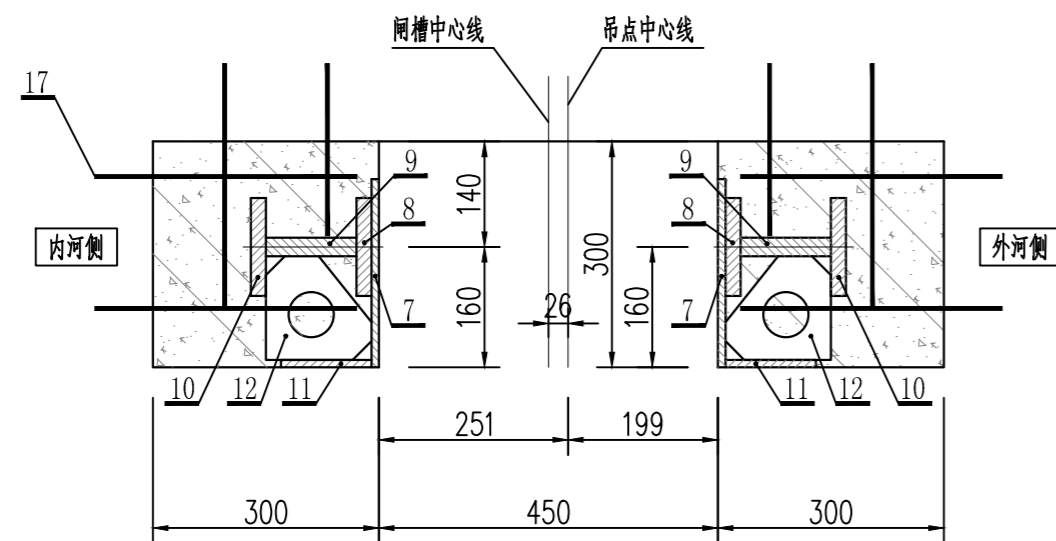


日期	
会签者	
会签单位	

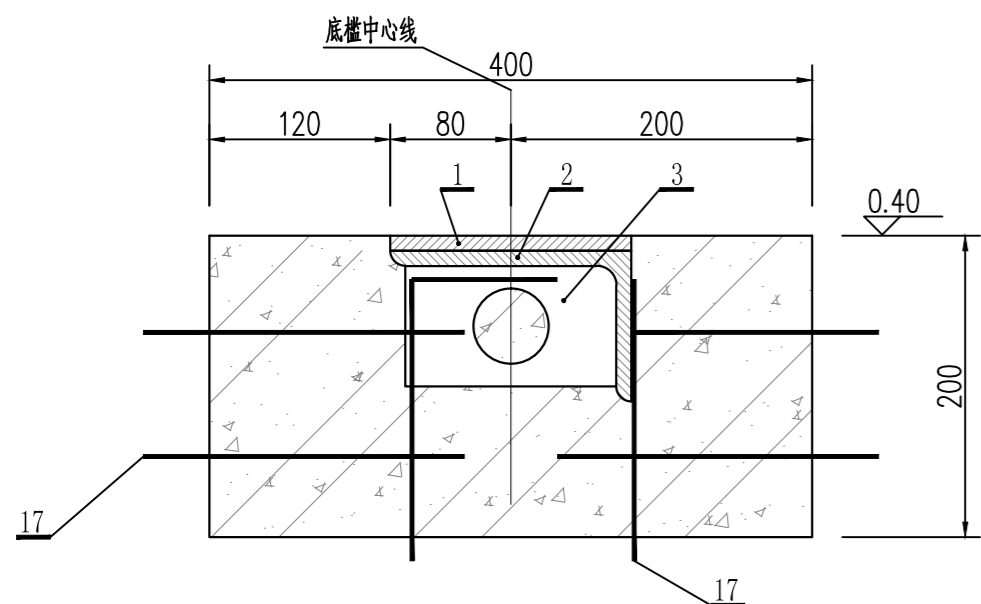
8.00m埋件平面布置图 1:10



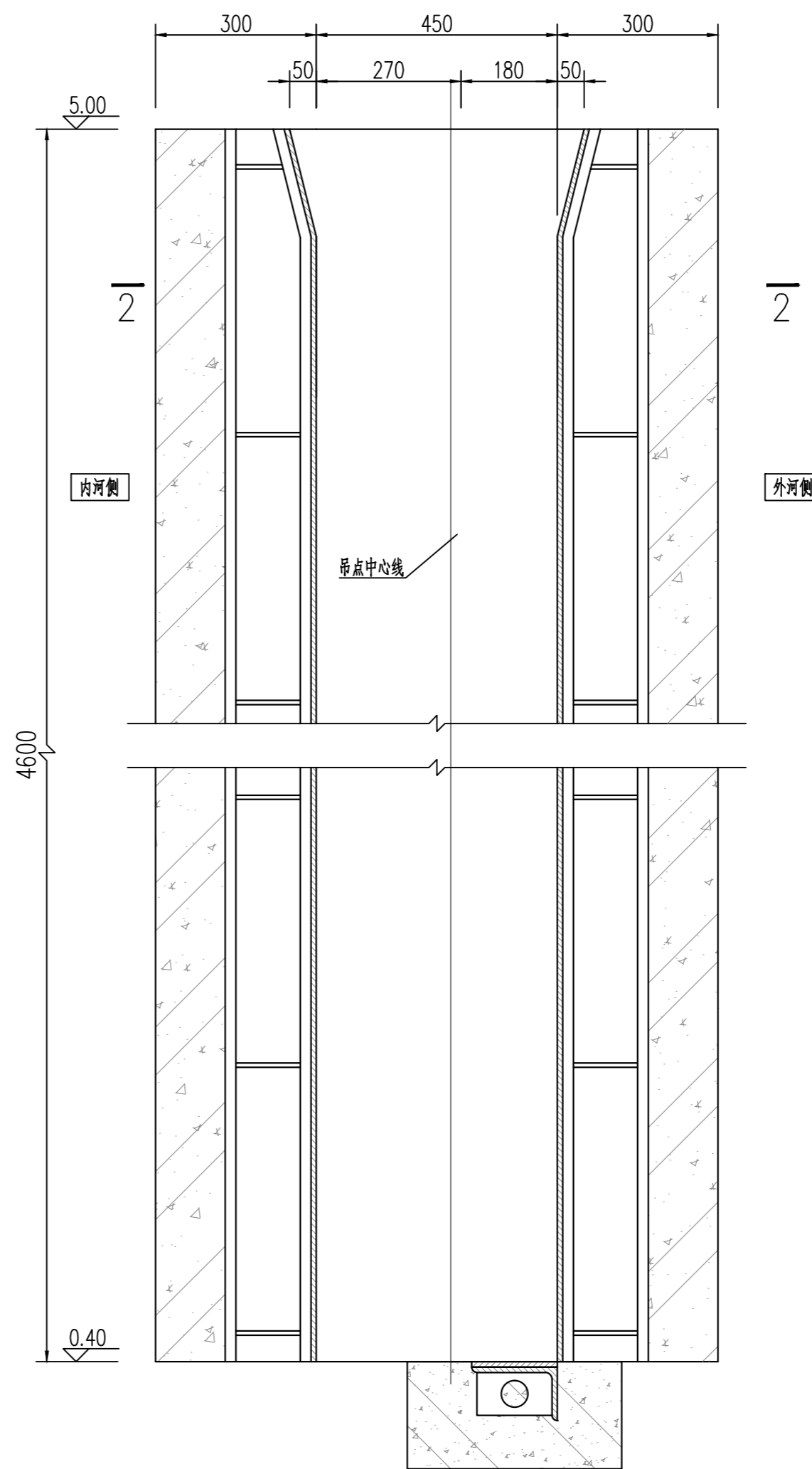
2-2 1:10



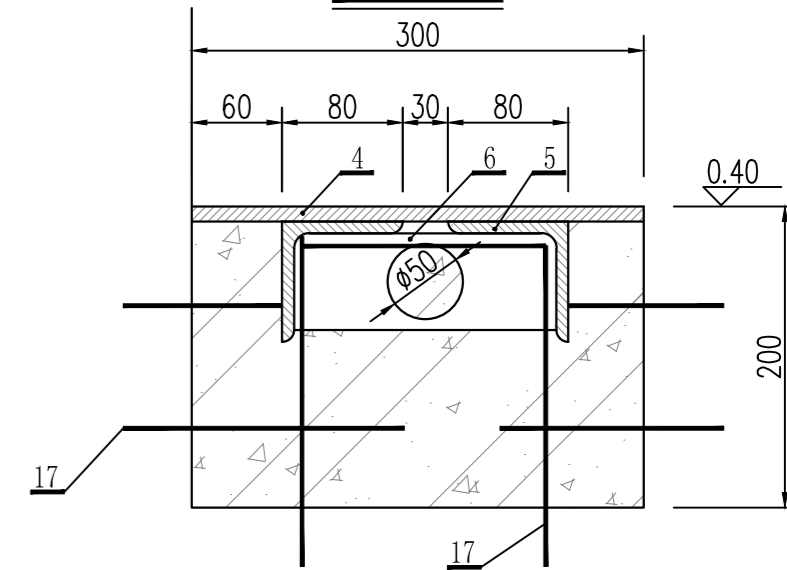
3-3 1:5



1-1 1:10

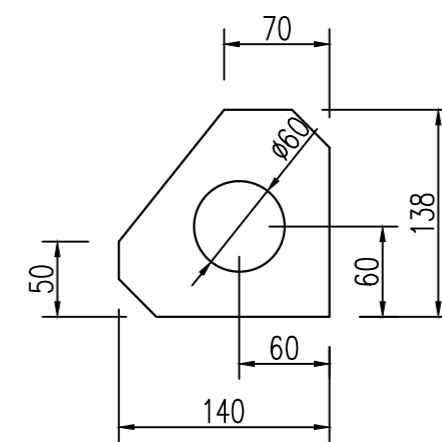


4-4 1:5



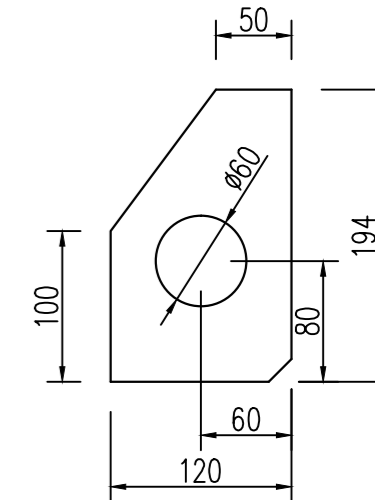
件12 1:5

未注切角 25X45°



件16 1:5

未注切角 15X45°



C30砼: 2.3m³  
 不锈钢重量: 576.8kg (12Cr18Ni9)  
 钢筋重量: 312.0kg Q235B重量: 150.8kg Q345B重量: 1132.8kg

编号	代号或图号	名称及规格	材料	数量	单重 重量 (kg)	总重	备注
14	本图	钢筋20@500,L=500	II	240	1.3	312.0	
13	本图	筋板四-8X120X194 @500均布	Q235B	8	1.4	11.2	
12	本图	筋板三-8X138X140 @500均布	Q235B	40	1.1	44.0	
11	本图	主反轨护角面板-10X120X4600	12Cr18Ni9	4	41.5	166.0	
10	本图	主反轨下翼缘-20X130X4600	Q345B	4	89.8	359.2	
9	本图	主反轨腹板-25X120X4600	Q345B	4	103.6	414.4	
8	本图	主反轨上翼缘-20X130X4600	Q345B	4	89.8	359.2	
7	本图	主反轨面板-10X250X4600	12Cr18Ni9	4	86.4	345.6	
6	本图	筋板二-8X64X174	Q235B	4	0.7	2.8	
5	本图	侧枕角钢L80X8 L=450	Q235B	4	4.4	17.6	
4	本图	侧枕面板-10X300X450	12Cr18Ni9	2	10.6	21.2	
3	本图	筋板一-8X80X140 @500均布	Q235B	8	0.7	5.6	
2	本图	底槛角钢L160X100X10 L=3500	Q235B	1	69.6	69.6	
1	本图	底槛面板-10X160X3500	12Cr18Ni9	1	44.0	44.0	

说明:

- 图中尺寸单位为毫米, 高程单位为米 (85高程);
- 图例: 二期混凝土表面 二期混凝土剖面 金属剖面
- 在轨道、门楣、底槛及侧枕的安装中, 保证底槛面和侧枕面水平并且在同一平面上, 保证侧、顶止水面在同一平面上, 严格控制底槛面与轨道面的垂直度、轨道面的平行度, 保证上下游同侧两轨面在同一平面上;
- 按相关规范选用焊材及焊接工艺, 需连续施焊, 焊脚高度高于板厚 (贴角焊缝≥8mm), 对接焊处采用V形坡口焊接;
- 材料表中为一孔的材料用量, 共需制作一孔埋件;
- 安装埋件的二期锚筋与原有预留一期锚筋的焊接长度不小于150mm;
- 闸槽二期混凝土强度等级C30;
- 埋件防腐: 与混凝土接触表面除锈后扫水泥浆, 其它外露部位除不锈钢表面外见闸门防腐要求;
- 其余未详处按《水利水电工程钢闸门制造、安装及验收规范》DL-T5018-2015执行。

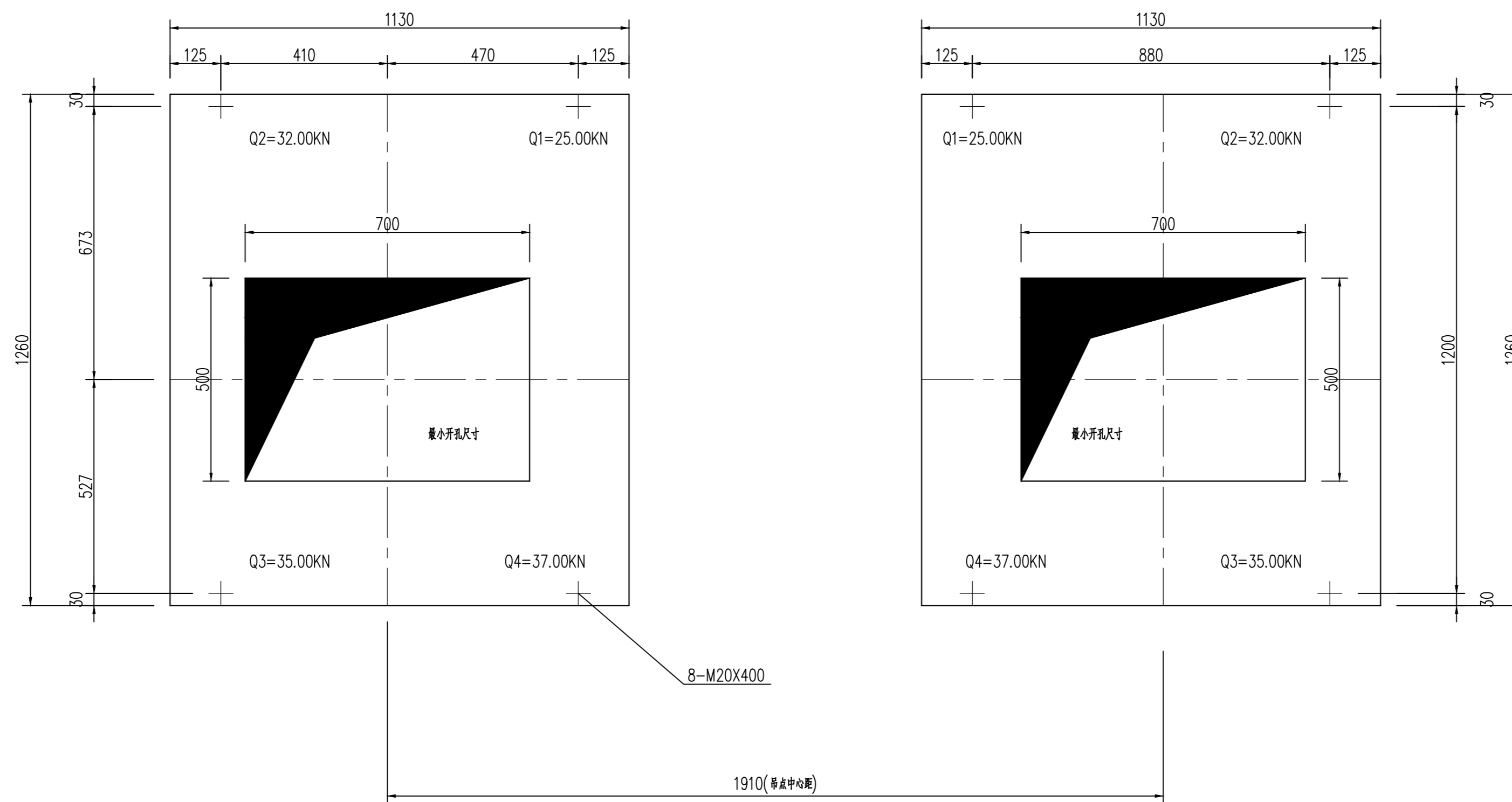
东莞市水利勘测设计院有限公司

批准		望牛墩镇望联村建设	施工图设计
核定		镇敬老院旁水闸工程	金结部分
审查		水闸钢闸门 埋件布置图	
校核			
设计		比例	见图
制图		日期	2021.04
工程设计乙级证书A144018755	图号	21-209-J06	



日期	
会签者	
会签单位	

QPK2X100kN启闭机基础布置图 1:10



说明:

1. 图中尺寸以毫米为单位;
2. 本图尺寸仅作参考, 必须根据实际采购启闭设备厂家提供尺寸施工;
3. 启闭机要求采用预埋地脚螺栓安装。

东莞市水利勘测设计院有限公司					
批准		望牛墩镇望联村建设	施工图	设计	
核定		镇敬老院旁水闸工程	金	结	部分
审查		水闸钢闸门 埋件布置图			
校核					
设计					
制图		比例	见图	日期	2021.04
工程设计乙级证书A144018755		图号	21-209-J07		

## 电气设计说明

### 一、设计依据:

- 《水闸设计规范》(SL265-2016);
- 《供配电系统设计规范》(GB50052-2009);
- 《低压配电设计规范》(GB50054-2011);
- 《建筑照明设计标准》(GB50034-2013);
- 《建筑物防雷设计规范》(GB50057-2010)。

### 二、设计内容:

- 本设计内容包括:敬老院旁水闸的动力配电系统、照明配电系统及防雷接地系统。
- 本工程负荷等级为三级,采用TN-C供电方式,闸站规模为 $1 \times 11\text{kW}$ ,闸站总计算负荷约为 $11.05\text{kW}$ ;  
供电电压为 $\sim 380\text{V}$ ,电源自附近低压电源接驳点穿 $\phi 50\text{PVC}$ 管地埋引来,埋深 $0.7\text{米}$ ,供电距离暂定为 $500\text{米}$ 。

### 三、接地设计要点:

- 本工程建筑物为三类防雷建筑,利用建筑物结构钢筋作接地引下线,利用建筑物基础底板及地梁中的钢筋作自然接地体。
- 各引下线与接地网必须可靠焊接;所有接地系统的焊接均采用搭接,搭接长度不小于 $100\text{mm}$ ;若因焊接破坏镀锌层处,应做防腐措施。
- 建筑防雷接地与电气保护接地共用接地装置,接地电阻要求不大于 $4\Omega$ ,若不能达到要求,应加装接地体。

### 四、其它:

- 低压电缆井设置除起点、终点、转弯、过路处需设置外,直线段约 $50\text{米}$ 设一个。
- 电缆为穿PVC电缆管地埋敷设或沿墙和地面明敷。
- 动力配电箱壁挂安装于水闸立柱上,箱底距地 $1.4\text{米}$ ;要求材质为不锈钢,户外防雨型,防护等级为 $\text{IP54}$ 。
- 电缆进出箱体的缝隙需用防火泥封堵。
- 图中未详部分施工中按有关规范进行。
- 图中尺寸高度以米计,长度以毫米计。
- 启闭机行程开关由启闭机厂家配套提供,不计入设备材料表。
- 本设计以图中所采用电气设备的参数作为电气选型计算依据,所选设备型号仅供参考,招标所确定的设备规格、性能等技术指标,不应低于设计图纸的要求;所有设备确定厂家后均需建设、施工、设计、监理四方进行技术交底;本工程所选设备、材料,必须具有国家级检测中心的检测合格证书(3C认证等);必须满足与产品相关的国家标准。

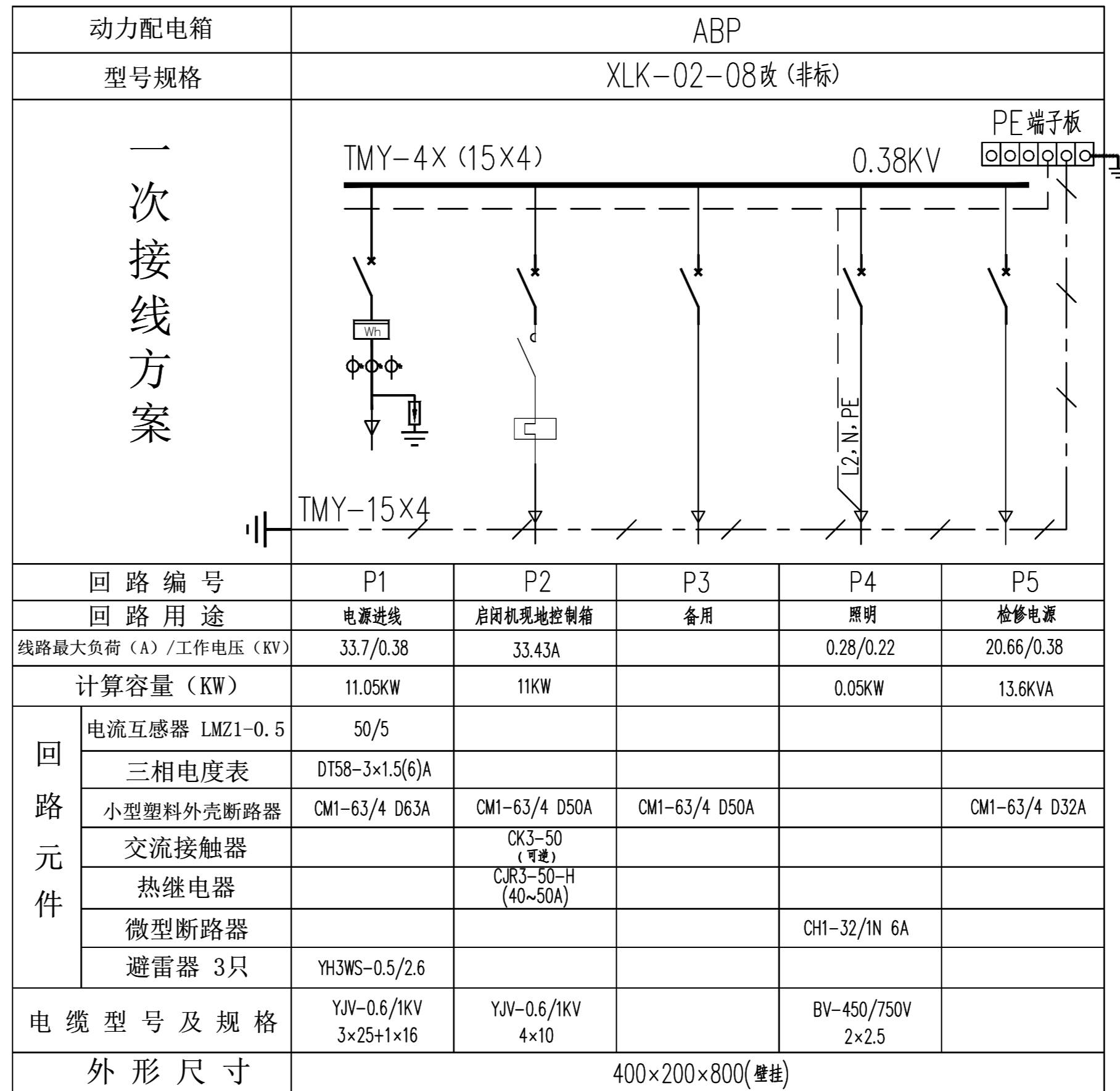
## 设备材料表

序号	名称	型号及规格	数量	图例	备注
1	动力配电箱	XLK-02-08改	1只		不锈钢材质,壁挂式,非标,详见系统图
2	LED泛光灯	50W ~220V IP65	1盏		灯具效能不低于 $100\text{lm/W}$
3	交联聚乙烯绝缘铜芯电缆	YJV-3 $\times$ 25+1 $\times$ 16	500米		YJV-0.6/1KV
4	交联聚乙烯绝缘铜芯电缆	YJV-5 $\times$ 10	10米		YJV-0.6/1KV
5	聚氯乙烯绝缘铜芯电线	BV-2.5	15米		BV-450/750V
6	CPVC电缆管	$\phi 50$	510米		
7	CPVC电缆管	$\phi 25$	8米		
8	镀锌扁钢	-40 $\times$ 4	20米		
9	低压电缆井	1000mm $\times$ 1000mm $\times$ 1000mm	11座		详见大样图
10	电缆敷设开挖回填土方		300m <sup>3</sup>		

## 东莞市水利勘测设计院有限公司

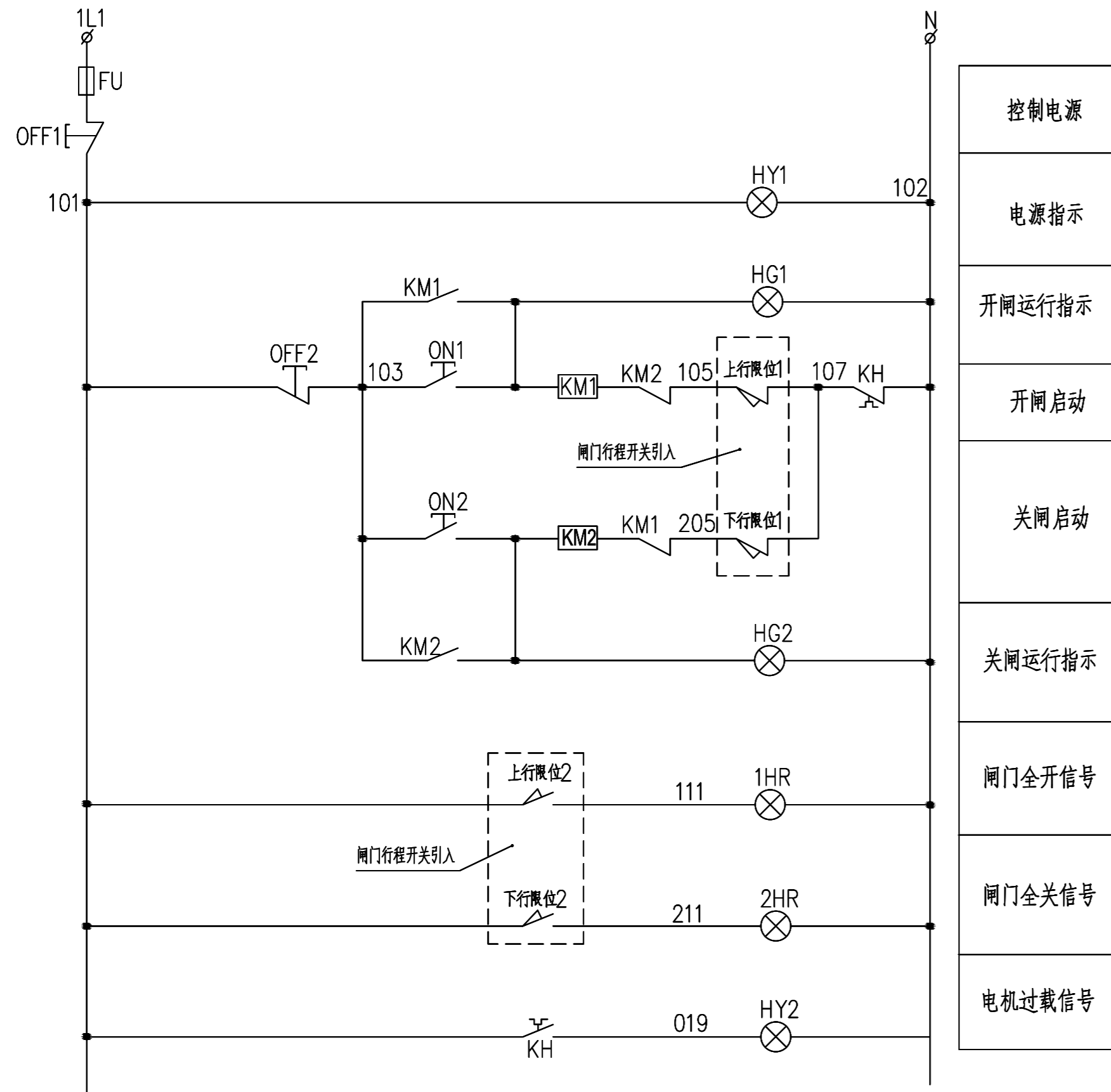
批准		望牛墩镇望联村建设	施工图设计		
核定		镇敬老院旁水闸工程	电气部分		
审查		电气设计说明及设备材料表			
校核					
设计					
制图		比例	见图	日期	2021.04
工程设计乙级证书A144018755		图号	21-209-D01		

### 动力配电箱系统图



YJV-3x25+1x16/φ50  
 电源自附近低压电源接驳点穿 φ50PVC管地埋引来,埋深 0.6米,供电距离暂定为 500米

东莞市水利勘测设计院有限公司					
批准		望牛墩镇望联村建设	施工图设计		
核定		镇敬老院旁水闸工程	电气部分		
审查		动力配电箱系统图			
校核					
设计					
制图		比例	见图	日期	2021.04
工程设计乙级证书A144018755	图号	21-209-D02			

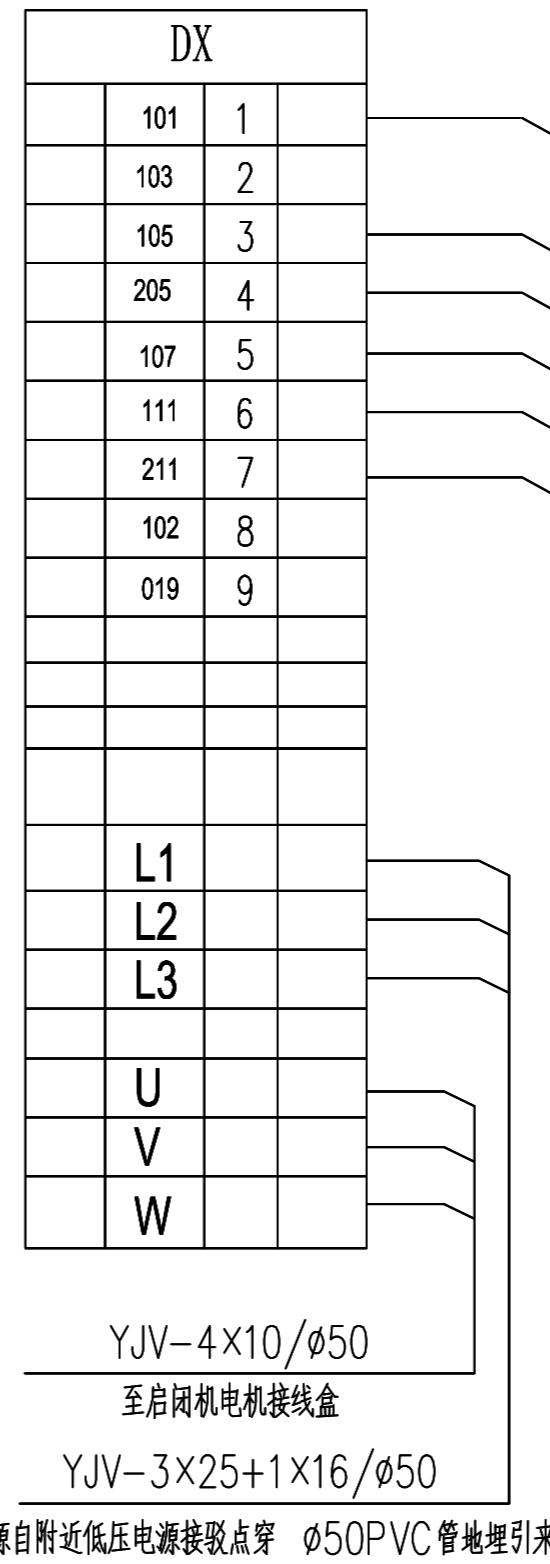


闸门行程开关动作图

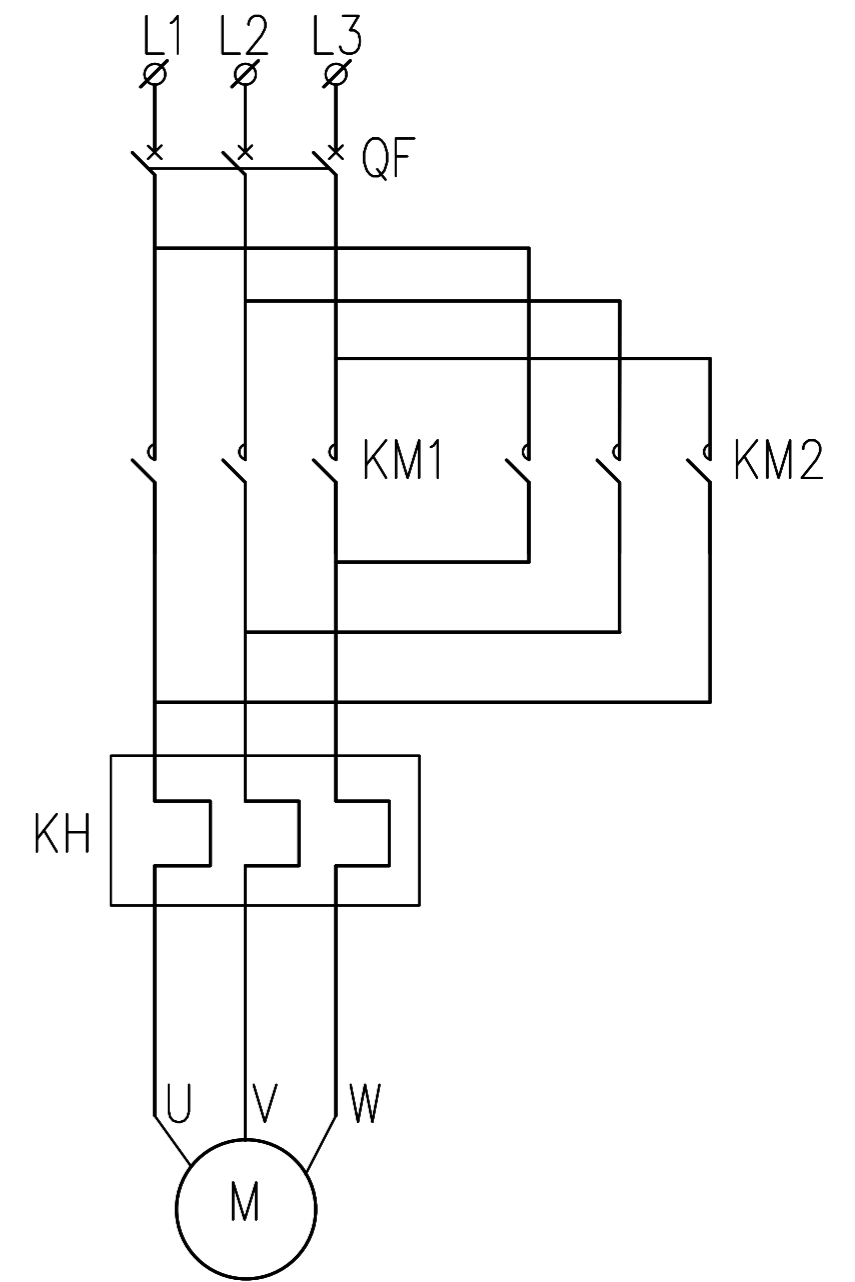
位置	全关	全开	接点用途
上行限位2			全开位置信号
下行限位2			全关位置信号
上行限位1			闸门开启
下行限位1			闸门关闭

说明:

1. 启闭方式设计为动力配电箱上手动。
2. 本控制系统就近装于动力配电箱。
3. 要求电机主回路热继电器带两对辅助常开触点。
4. 要求动力配电箱材质为不锈钢，防护等级为P54。
5. 要求启闭机行程开关随启闭机配套提供。



YJV-4x10/φ50  
至启闭机电机接线盒  
YJV-3x25+1x16/φ50  
电源自附近低压电源接驳点穿 φ50PVC管地埋引来



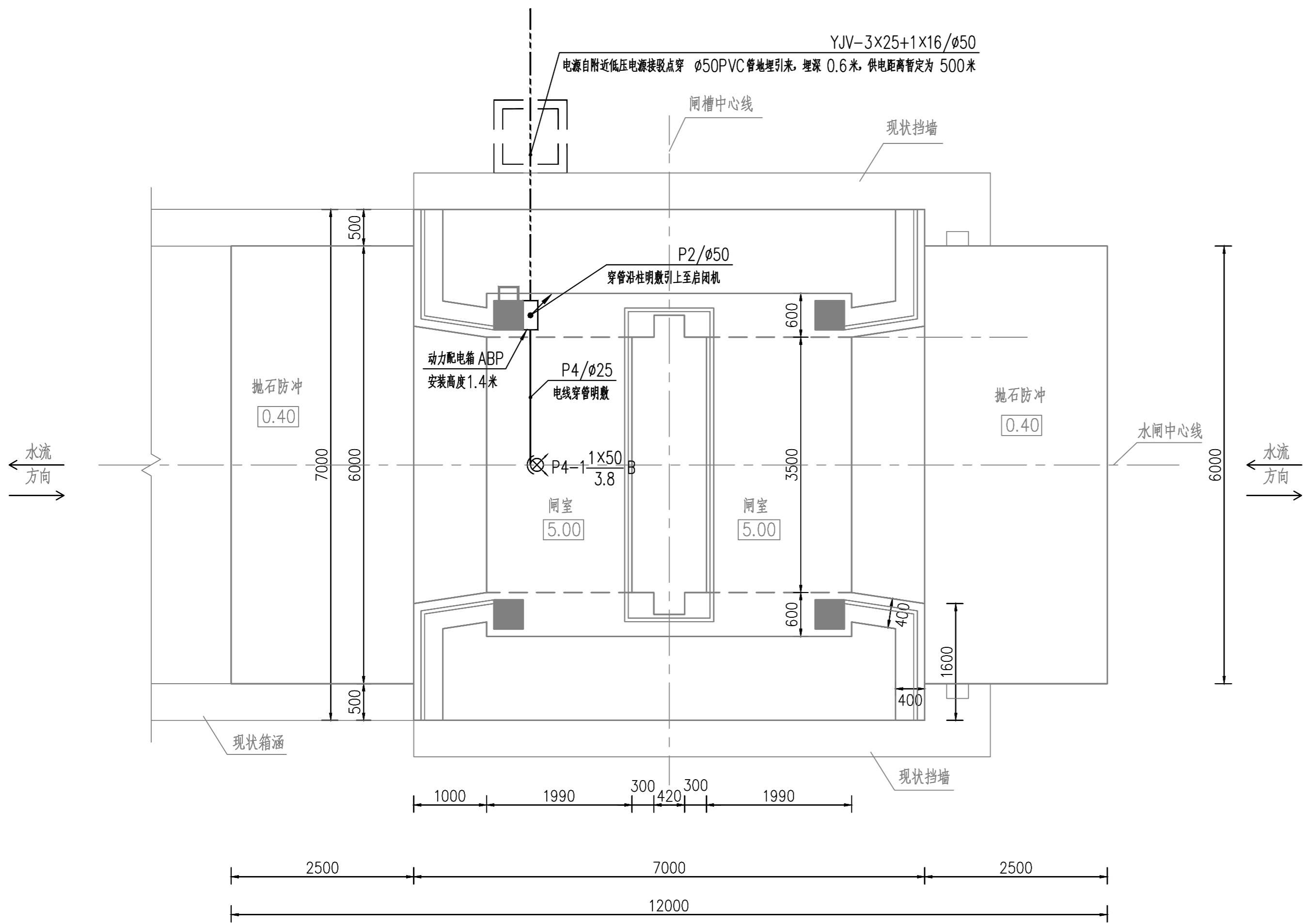
元件表

序号	代号	名称	型号	单位	数量	备注
10	DX	二次端子	TB-1512	条	2	
9	FU	熔断器	RT18-10A	个	1	
8	HY1,2	指示灯	AD56	个	2	黄色
7	HG1,2	指示灯	AD56	个	2	绿色
6	1,2HR	指示灯	AD56	个	2	红色
5	ON1,2	按钮	Y090	个	2	绿色
4	OFF1,2	按钮	Y090	个	2	红色
3	KH	热继电器	CJR3-50-H	个	1	40~50A
2	KM1,2	接触器	CK3-50	个	2	
1	QF	断路器	CM1-63/4 D50A	个	1	

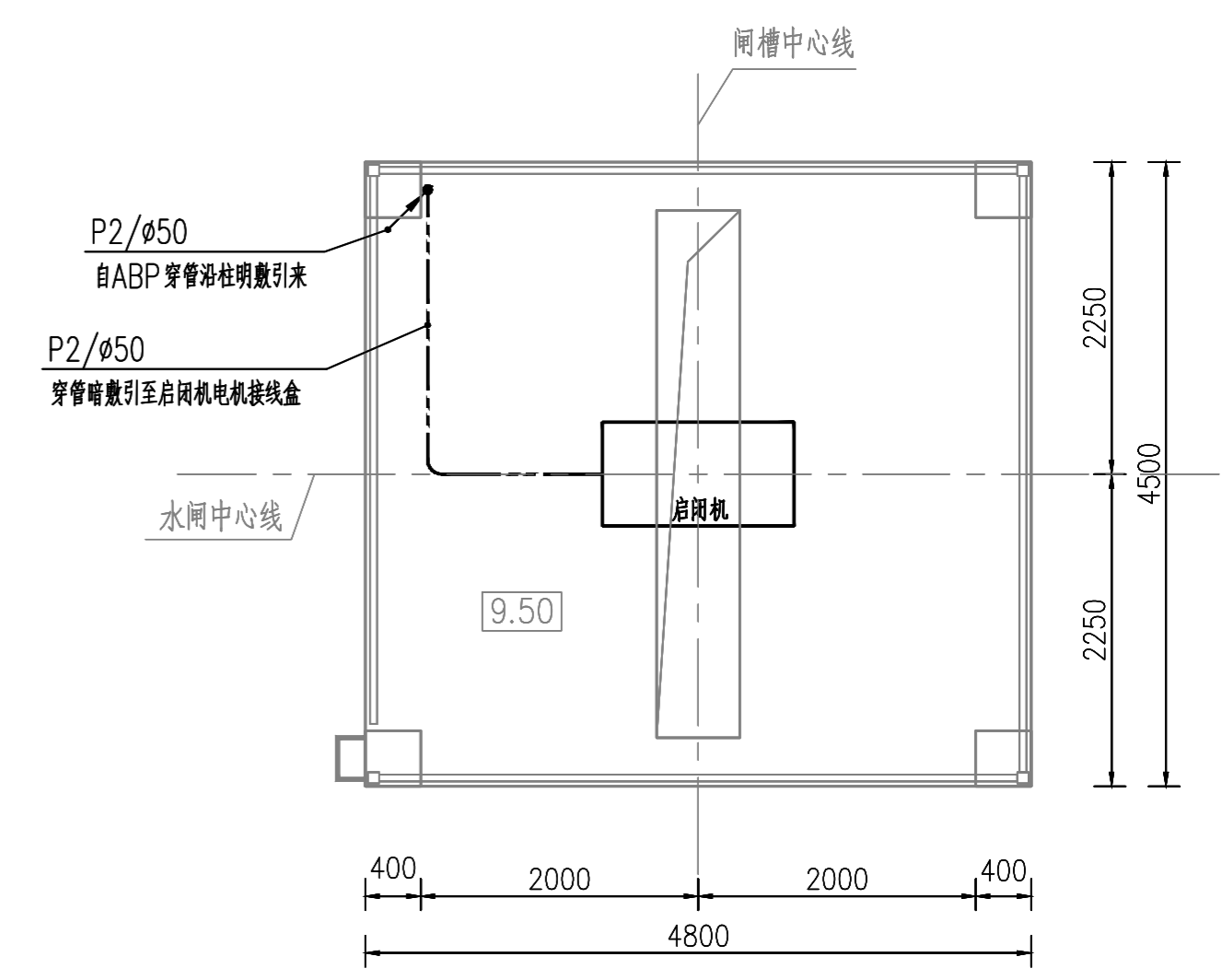
东莞市水利勘测设计院有限公司

批准		望牛墩镇望联村建设	施工图设计		
核定		镇敬老院旁水闸工程	电气部分		
审查		启闭机控制原理图			
校核					
设计					
制图		比例	见图	日期	2021.04
工程设计乙级证书A144018755		图号	21-209-D03		

日期
会签者
会签单位



水闸5.00米层照明及电缆平面布置图 1:50



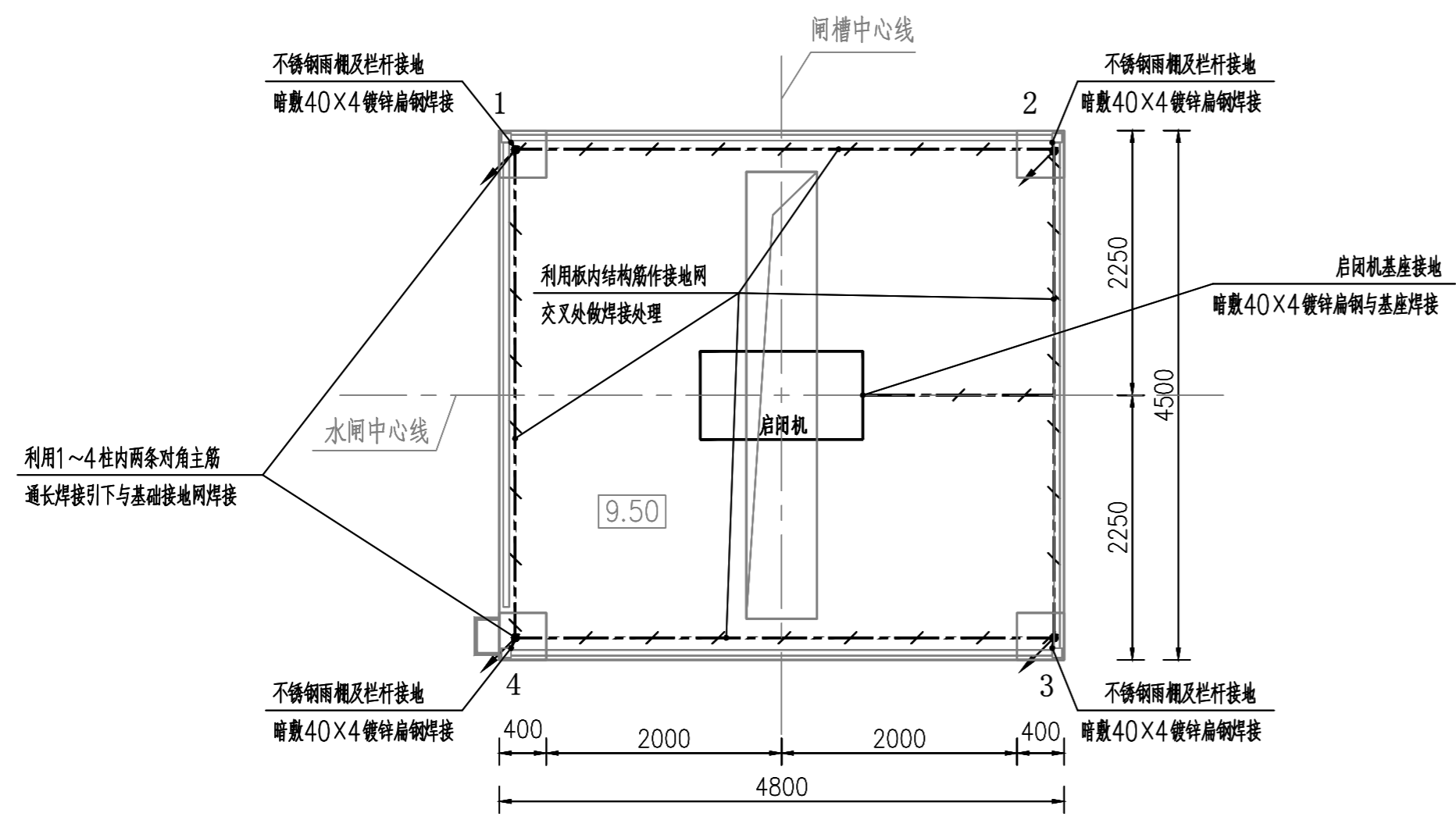
水闸9.50米层电缆平面布置图 1:50

照明设计标注方法

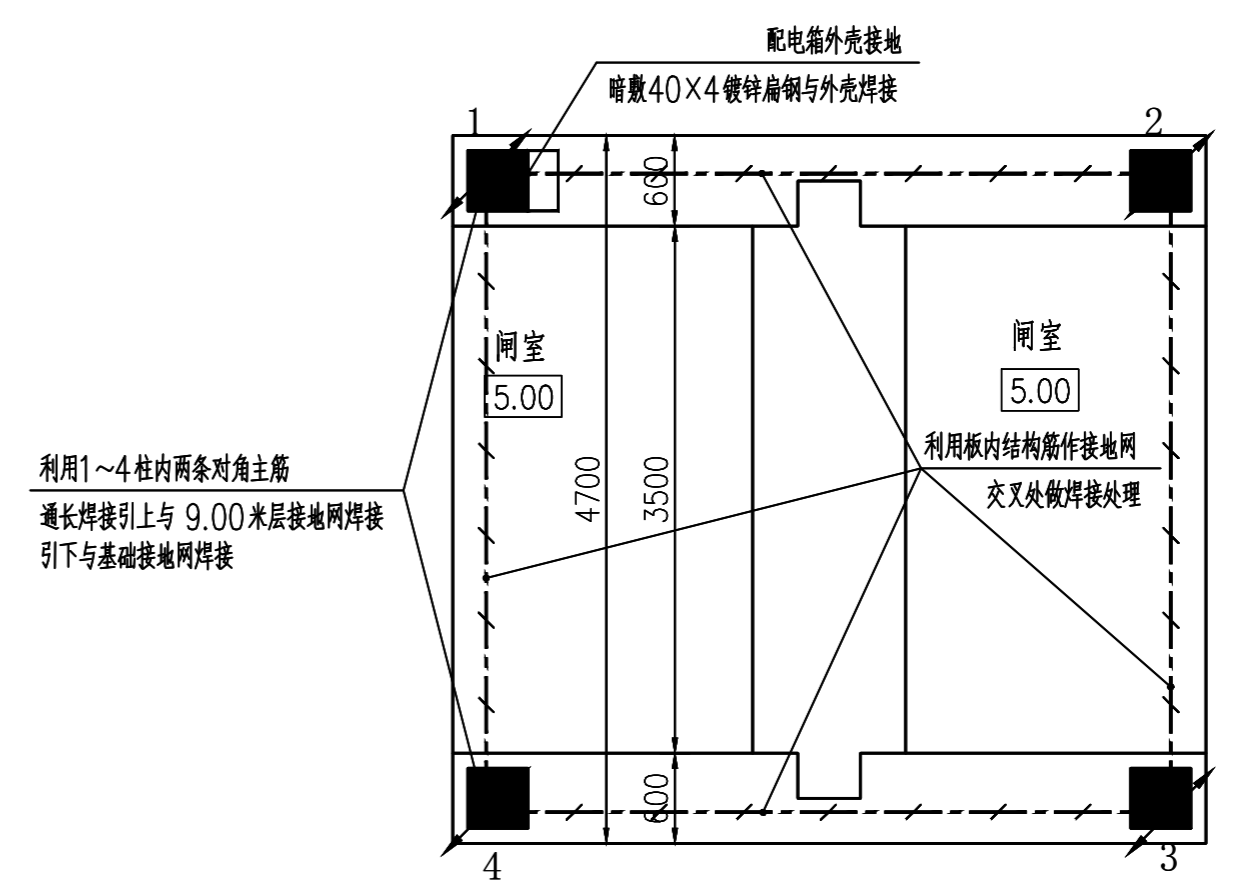
灯具标注方法	A- 回路编号	B- 灯具数量	C- 灯泡数量	D- 灯泡功率	E- 安装高度
$A-B \frac{C \times D}{E} F$	F- 安装方式	D吸顶; B壁装; X悬吊; Q墙装			

东莞市水利勘测设计院有限公司					
批准		望牛墩镇望联村建设	施工图设计		
核定		镇敬老院旁水闸工程	电气部分		
审查		水闸照明及电缆平面布置图			
校核					
设计		比例	见图	日期	2021.04
制图		图号	21-209-D04		
工程设计乙级证书A144018755					

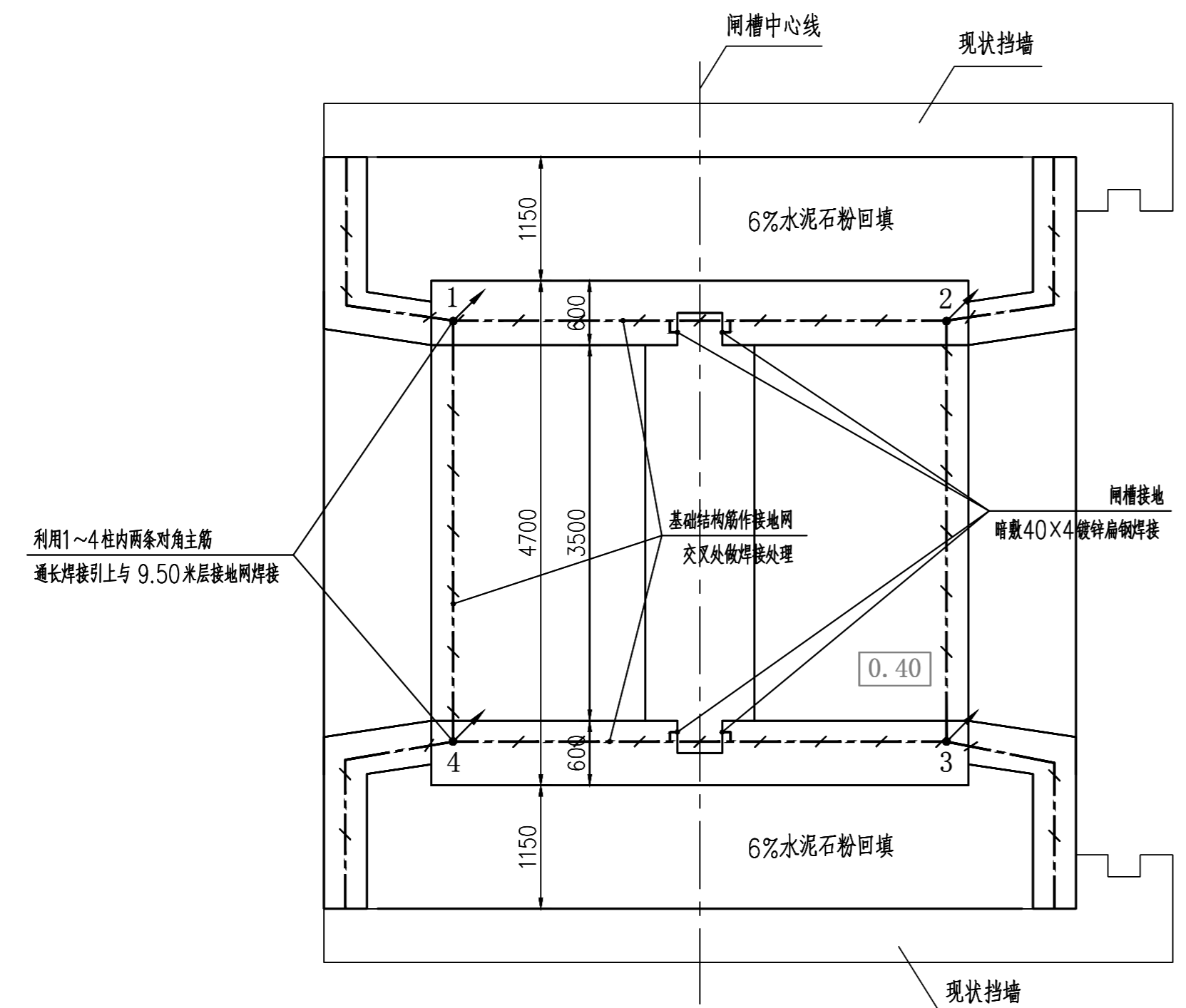
日期	
会签者	
会签单位	



水闸基础接地网布置图 1:50



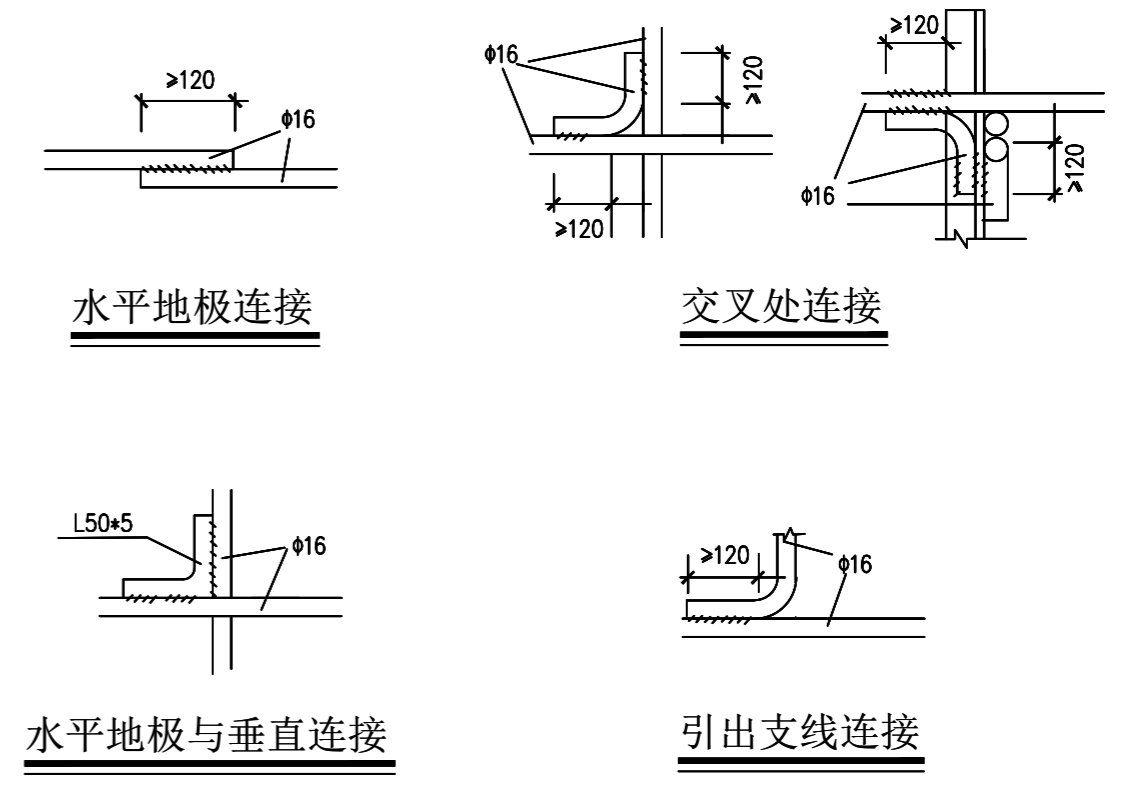
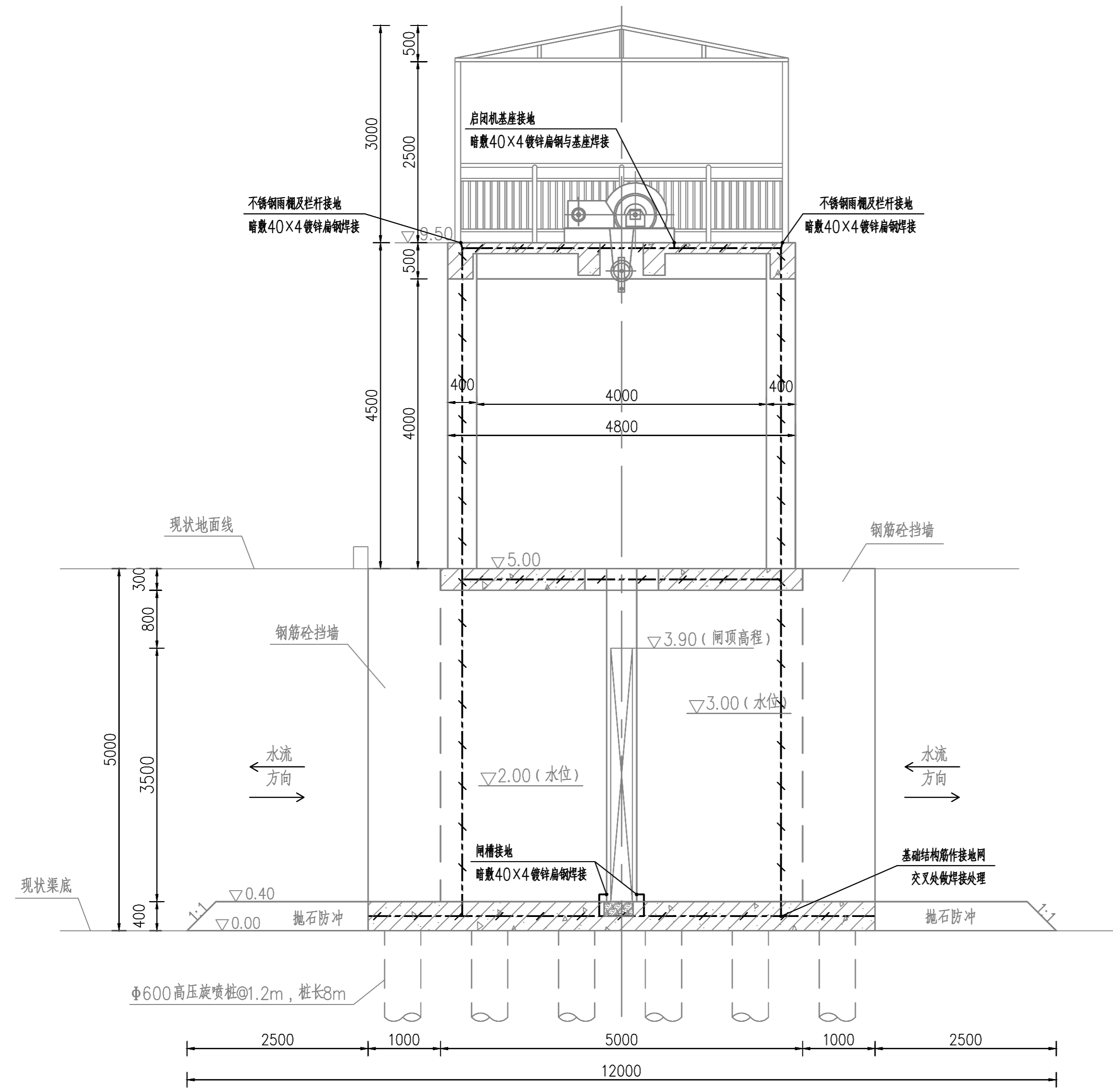
水闸5.00米层接地网布置图 1:50



水闸基础接地网布置图 1:50

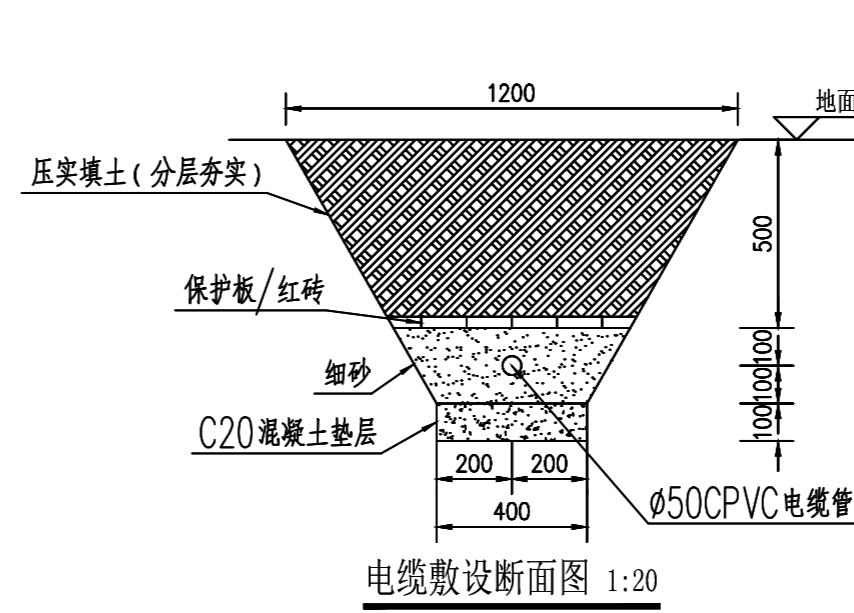
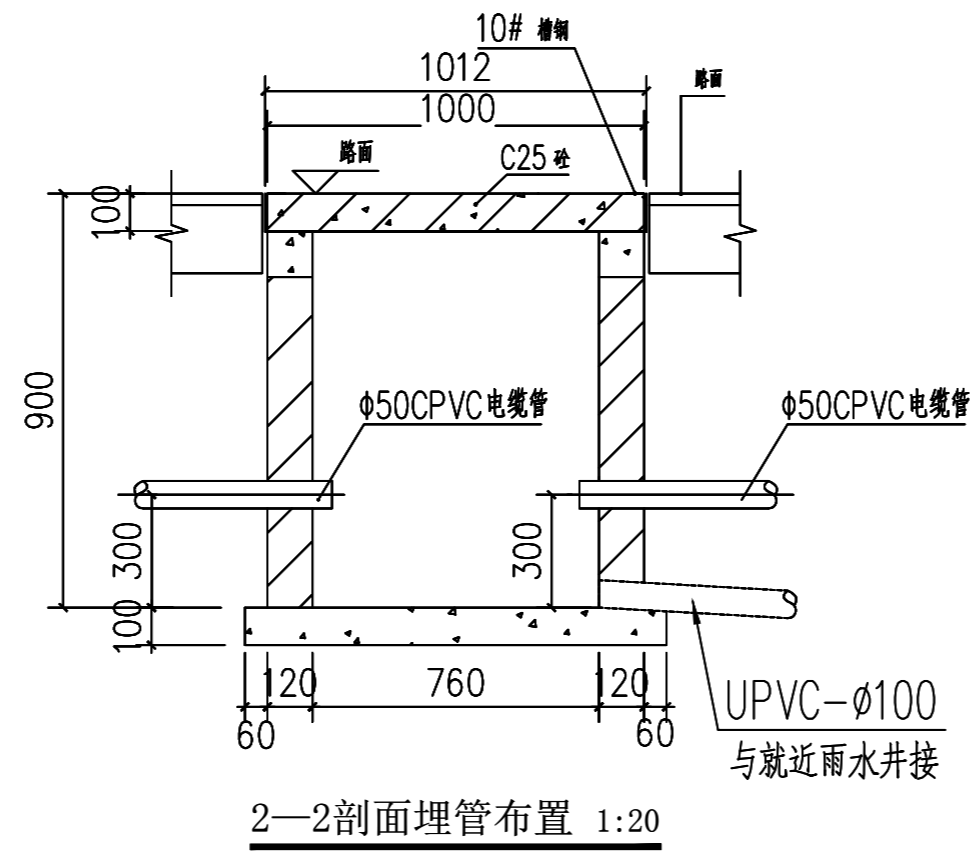
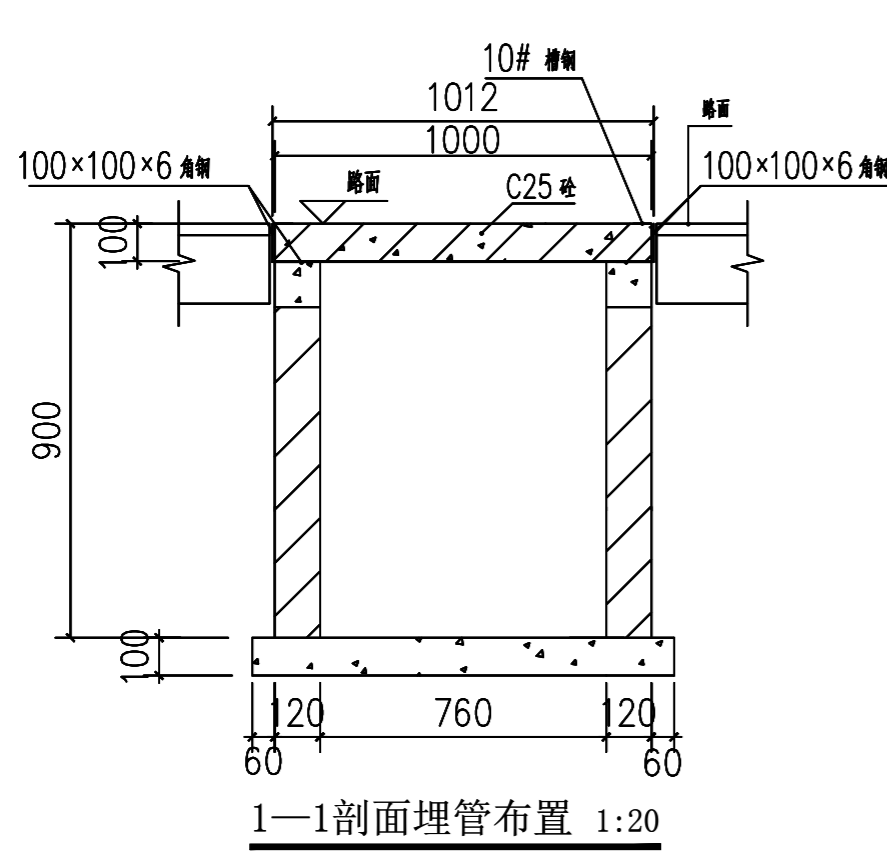
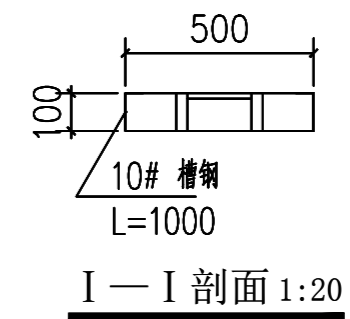
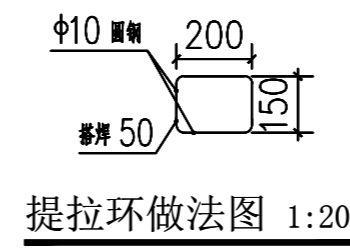
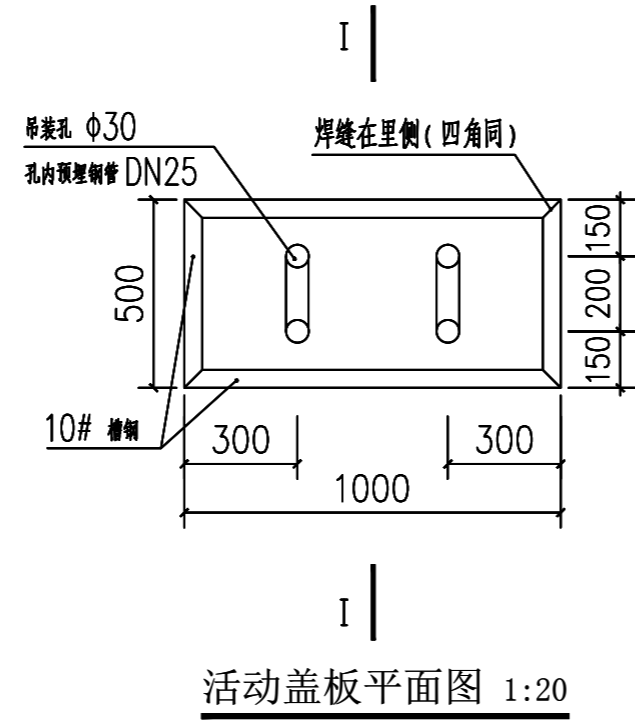
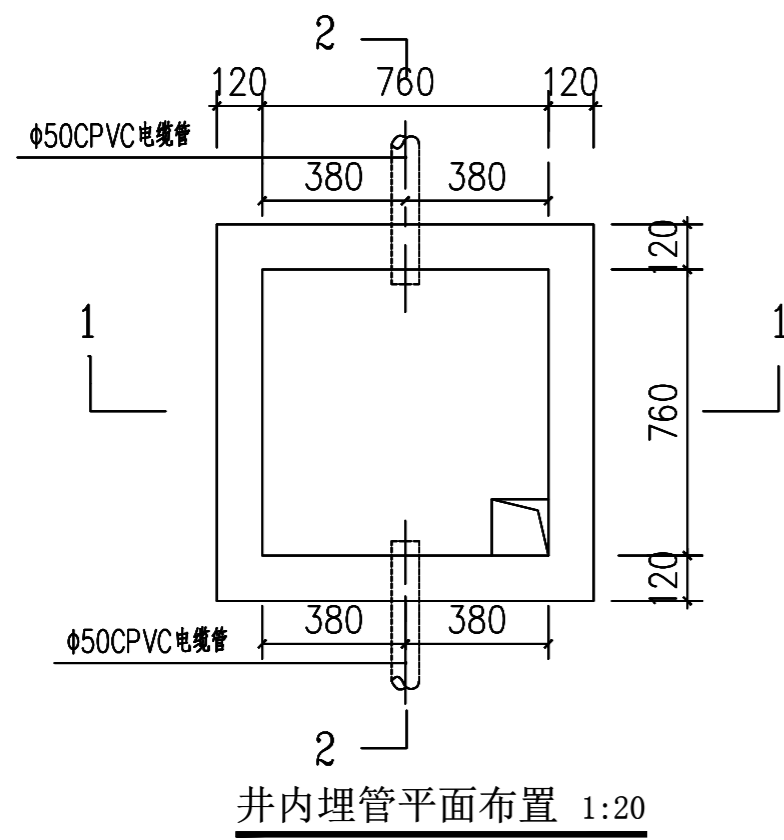
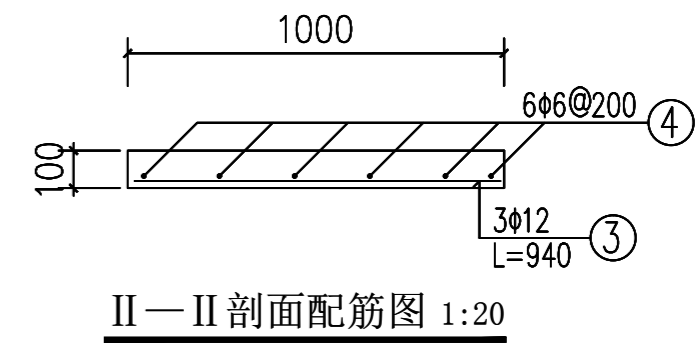
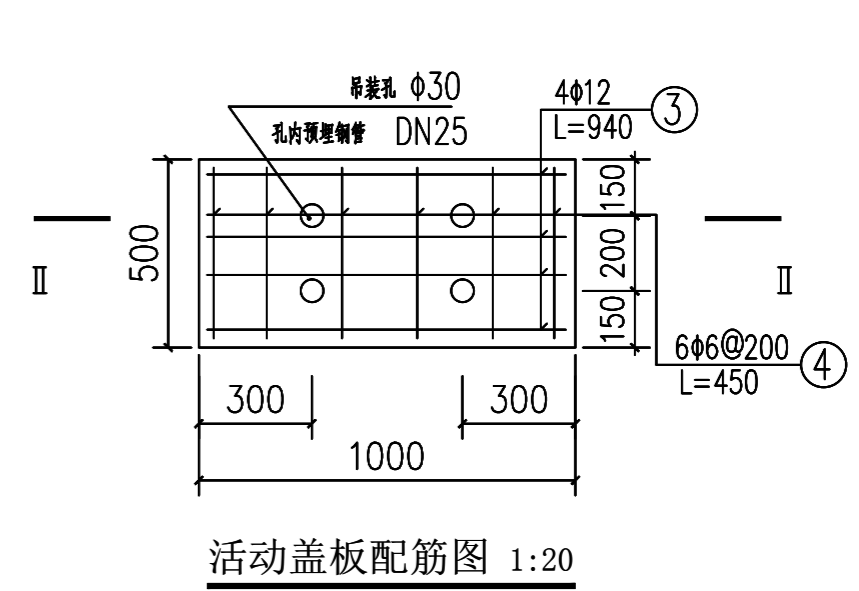
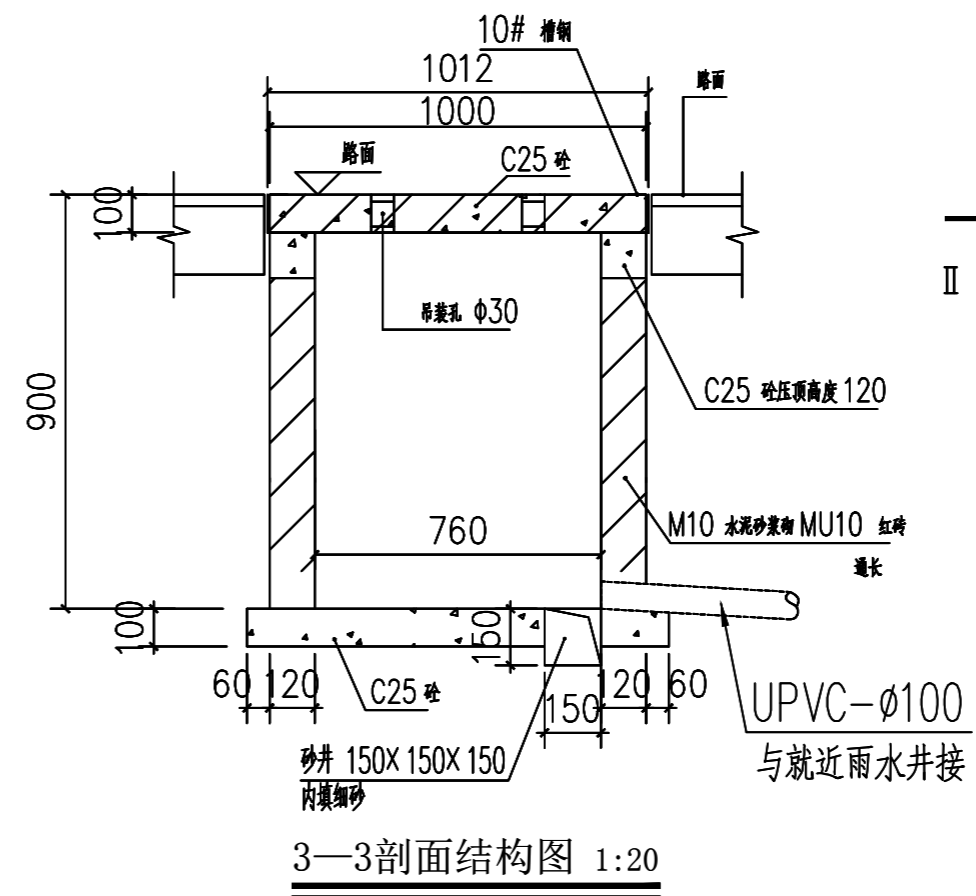
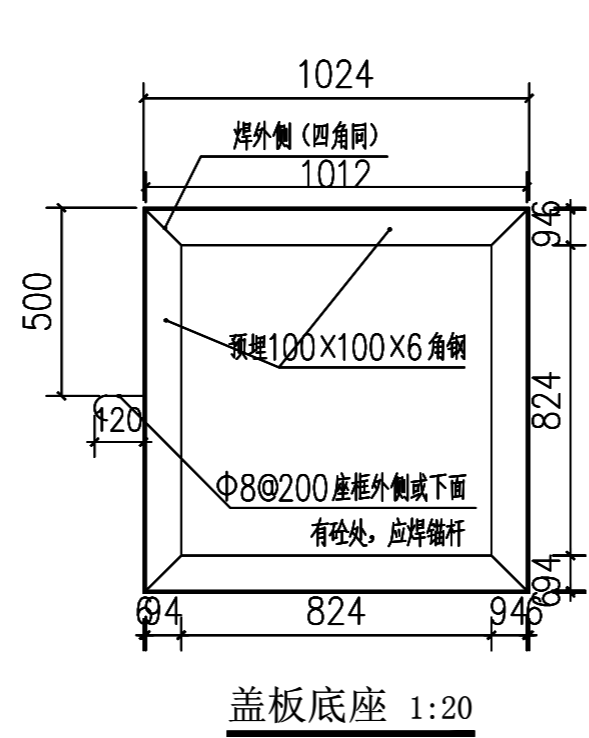
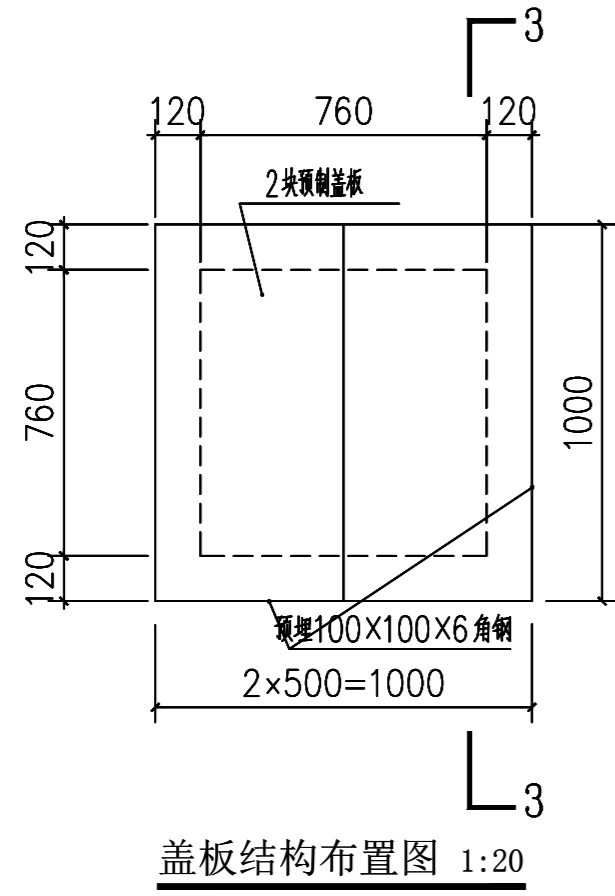
东莞市水利勘测设计院有限公司				
批准		望牛墩镇望联村建设	施工图设计	
核定		镇敬老院旁水闸工程	电气部分	
审查		水闸接地网布置图 (1/2)		
校核				
设计		比例	见图	日期
制图				2021.04
工程设计乙级证书A144018755	图号	21-209-D05		

日期	
会签者	
会签单位	



水闸剖面接地网布置图 1:50

东莞市水利勘测设计院有限公司					
批准		望牛墩镇望联村建设	施工图设计		
核定		镇敬老院旁水闸工程	电气部分		
审查		水闸接地网布置图 (2/2)			
校核					
设计					
制图		比例	见图	日期	2021.04
工程设计乙级证书A144018755		图号	21-209-D06		



说明:

- 1、图中尺寸单位，高程以m计，其余以mm计。
- 2、现浇混凝土强度等级为C25，钢筋保护层厚25mm。
- 3、砖墙采用M10水泥砂浆砌筑Mu10机砖，1:2水泥砂浆批挡厚20mm。
- 4、此井仅按人行道荷载3KPa标准设计。
- 5、设计回填土压实度要求 $\geq 0.90$ 。

东莞市水利勘测设计院有限公司					
批准		望牛墩镇望联村建设	施工图设计		
核定		镇敬老院旁水闸工程	电气部分		
审查		低压电缆井大样图			
校核					
设计					
制图		比例	见图	日期	2021.04
工程设计乙级证书A144018755	图号	21-209-D07			