

望牛墩镇2020年村级公厕升级改造项目

望牛墩寮厦村巷尾公共厕所 （望牛墩36号）


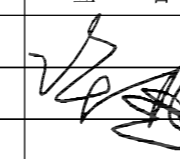
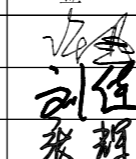
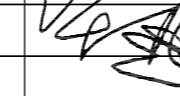
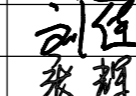
出图日期：2020年07月

目 录

序号	图 纸 名 称	图 号	图 幅
1	图纸封面	FM	A2
2	图纸目录	ML-01	A2
3	施工图设计材料表	CL-01	A2
4	装饰设计说明（一）	WB-01	A2
5	装饰设计说明（二）	WB-02	A2
布置平面图			
6	原始结构图	EX-01	A2
7	设计方案布置平面图	PL-01	A2
8	设计方案拆除图	PL-02	A2
9	设计方案新建图	PL-03	A2
10	设计方案地面布置平面图	PL-04	A2
11	设计方案天花及灯具布置平面图	PL-05	A2
12	设计方案地面防水区域图	PL-06	A2
13	设计方案屋面防水区域图	PL-07	A2

序号	图 纸 名 称	图 号	图 幅
立面图			
14	立面材质铺贴及立面索引图	SM-01	A2
15	洗手台立面图/洗手台安装结构图	EL-01	A2
16	门窗图	EL-02	A2
17	门窗图	EL-03	A2
给排水			
18	给排水设计说明	水施-01	A2
19	给排水平面图	水施-02	A2
20	给排水系统图	水施-03	A2
电 气			
21	电气施工图设计说明/主要设备材料表	DS01	A2
22	配电箱系统图	DS02	A2
23	配电平面图	DS03	A2
24	照明平面图	DS04	A2


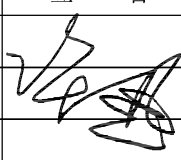
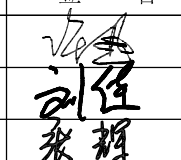
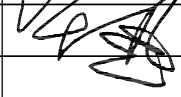
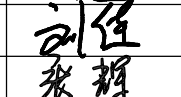
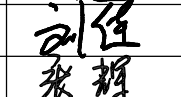
本图版权归深圳德普思建筑设计有限公司所有，除本工程外对本图的任何其它用途均无效，必须获得深圳德普思建筑设计有限公司书面许可。本图需加盖本院出图印章，否则一律无效！

 深圳德普思建筑设计有限公司 SHENZHEN DEPUS ARCHITECTURAL DESIGN CO., LTD	设计资质等级：建筑工程甲级 证书号：A144025149	传 真：0755-28726615 电子邮箱：szdepus@163.com	职 责	姓 名	签 署	职 责	姓 名	签 署	建设单位	东莞市望牛墩镇公用事业服务中心	子项名称	望牛墩寮厦村村尾公共厕所 (望牛墩36号)	设计阶段	施工图	专 业	装 饰
	地 址：广东省深圳市福田区福保街道 槟榔道一号彩虹研发大楼B栋602	东 莞 分 公 司 地 址：东莞市东城区大井头路 239号洋富创富中心一楼	审 定	许 迅		项 目 负 责 人	许 迅		项 目 名 称	望牛墩镇2020年村级公厕升级改造项	图 名	图 纸 目 录	工 程 号	子 项 号	图 号	版 次
	邮 编：518000 电 话：0755-28726615	电 话：0769-23229929	审 核	许 迅		校 对	刘 佳		比 例	1:50	日 期	2020.07	01	ML-01	1	

施工图设计材料表

序号	材料编号	品牌	材料名称及规格	规格	表面处理	备注
001	C-01		灰麻石	25MM	火烧面	
002	ST-01		黑金沙	30MM	火烧面	
003	ST-02		人造石(石英石)	20MM	亮光面	
004	AL-01		铝扣板	300*300*0.8MM		
005	AL-02		铝方通(木纹)	70*40*1.2MM		
006	AL-03		铝单板(设计师选色)	厚2.6MM		
007	FCT-01		防滑地砖	700*700*12MM		
008	FCT-02		防滑地砖	700*700*12MM		
009	CT-01		釉面砖	300*600*8MM		
010	CT-02		仿古砖	700*700*12MM		
011	CT-03		外墙砖	300*600*12MM		
012	CT-04		玻璃马赛克	100*100*4MM		
013	CT-05		抛光砖	800*800*15MM		品牌: 马可波罗
014	PA-01		户外防水乳胶漆		乳白色	
015	PA-02		真石漆		棕色	
016	PA-03		真石漆		米黄色	
017	MT-01		镀膜不锈钢 304#	1.5MM	无指膜	金色
018	MR-01		防雾水银镜	6MM		

本图版权归深圳德普思建筑设计有限公司所有，除本工程外对本图的任何其它用途均无效，必须获得深圳德普思建筑设计有限公司书面许可，本图需加盖本院出图印章，否则一律无效！

 深圳德普思建筑设计有限公司 SHENZHEN DEPUS ARCHITECTURAL DESIGN CO., LTD	设计资质等级: 建筑工程甲级	传真: 0755-28726615	职 责	姓 名	签 署	职 责	姓 名	签 署
	证书号: A144025149	电子邮箱: szdepus@163.com	审 定	许 迅		项 目 负 责 人	许 迅	
	地 址: 广东省深圳市福田区福保街道	东莞分公司	审 核	许 迅		校 对	刘 佳	
	地 址: 广东省深圳市福田区福保街道 檳榔道一号吉虹研发大楼B栋602	地 址: 东莞市东城区大井头路 239号洋富创富中心一楼	电 话: 0755-28726615	专 业 负 责 人	许 迅	设 计	张 辉	

建设单位	东莞市望牛墩镇公用事业服务中心	子项名称	望牛墩寮厦村村尾公共厕所 (望牛墩36号)	设计阶段	施工图	专 业	装 饰
项目名称	望牛墩镇2020年村级公厕升级改造项目	图 名	施工图设计材料表	工程号	子项号	图 号	版 次
				比 例	1:50	01 CL-01	1 1
				日 期	2020.07		

一、设计主要依据

- 1、《建筑设计防火规范》（GB50016-2014）2018年版
- 2、《建筑内部装修设计防火规范》（GB50222-2017）
- 3、《建筑装饰工程质量验收规范》（GB50210-2013）
- 4、《民用建筑工程室内环境污染控制规范》（GB50325-2001）
- 5、《干挂天然花岗岩，建筑板材及其不锈钢配件》（JC830-1998）
- 6、《建筑材料放射性核素限量》（GB6566-2001）
- 7、建设单位提供的原建筑图纸及相关函件
- 8、现行国家相关设计规范和规定及地方法律法规（不局限于以上所列的规范）。

二、项目概况

- 1、工程概况
本工程为钢筋混凝土框架及部分砖混结构，总建筑面积约1300平方米，
- 2、本次装修设计范围
本施工图为东莞市望牛墩镇公用事业服务中心望牛墩镇2020年村级公厕升级改造项目。

三、图纸说明

- 1、由于室内功能布局有所调整，根据现有实际情况，本工程原建筑设计设备部分给排水、电气、消防等系统有变更，施工单位需要根据调整后的图纸进行施工安装，为了避免事后在墙身与楼板、吊顶上开洞挖槽而影响墙身、吊顶与楼板的刚度和质量，要求设备管道安装与土建施工单位施工前务必清理各种管线的走向与标高，核对土建所留洞口位置，如需要调整，应在施工前会同甲方单位、施工单位及设计单位三方协调处理，不得任意调整和修改。
- 2、由于装饰施工图复杂多变，材料、工艺较为繁琐，局部的施工图若存在一些不明晰或遗漏之处，请施工单位仔细查明记录备案待图纸交底时进一步明确统一某些局部的特异尺寸或根据现场实际情况需要调整的问题，在施工中与设计单位现场协调解决。
- 3、大面积的装饰饰面材料，如顶、墙面、地面等材料，通过选择样品，经建设单位和设计单位共同商量，对造价与价格有一个整体的比较后，再进行全面实施。
- 4、为了确保设计效果和建设单位的使用要求，所有图纸需经设计单位和施工单位作详细的施工图交底，以补充和完善装饰施工图的不足，在施工单位对整个设计图纸和要求完全理解后，再进行施工，如需调整，在施工时以联系单的形式协调解决。
- 5、图纸编号中字母的定义如下：
a、装饰--：表示装修平面、顶面、地线、立面、门详、详图、顶详。
b、电路--：表示电气图。

四、装饰施工说明

- (一) 地面
1、凡有给排水设备或水浸入地面，均做防水处理，防水处理采用水泥基防水涂料（JS防水涂料）1.5mm厚，地面全做墙面做到离地1500mm高，淋浴区墙面2400mm高，并按1%坡度向地漏方向找坡。
2、不同楼地面材料做法的交接处，如发生构造厚度不等现象时，依据施工实际情况，调整垫层厚度，保证地面平整。
3、走道抛光砖地面过长时，地砖与地砖之间留3mm缝处理，避免热胀冷缩的应力。
- (二) 墙面
1、采用环保砖砌筑，地面须做反梁，墙体转角位及间隔超过5米单墙须设置构造柱。
2、墙身石材、瓷砖做法严格按规范施工，饰面颜色确保一致，缝口平整干净。
3、隔墙位置准确，砌体到顶，如出现现场尺寸与图纸矛盾，及时向设计师提出，便于调整处理。
- (三) 吊顶
1、装修天花标高以建筑地面向上为准，如现场实际高度还不到理论标高时,吊顶上一切设备需最大限度上抬，以满足理论标高。
2、木龙骨、轻钢龙骨吊顶及配件：
本工程吊顶木龙骨采用30*40系列配套体系，轻钢龙骨采用不上人50系列（U50*20*0.6）配套体系，贴单层10mm厚纸面石膏板，主龙骨间距控制在1000mm范围内，吊点间距控制在900mm范围内，次龙骨间距控制在300mm范围内。龙骨由厂方（参可耐福品牌）配套，按规范要求和国家标准图实施。
3、根据实际情况检修孔尺寸不小于500*500mm，孔洞四周密封，饰面材料保持一致，纸面石膏板吊顶处的检修口统一用成品石膏板检修口暗藏式。
- (四) 门、窗、家私
所有门、窗、地弹簧、门锁、门铰、闭门器、门趟轨及其他配套五金均除注明者外均按国产上等铜制配件考虑，具体形式牌号选择提供样品，由建设单位和设计单位共同商定。
- (五) 施工及制作
1、木装修造型木档、木构架均要作防火处理，面层为夹板者木档间距不得大于400mm。
2、木构造等不设木档的基层陈板除图中注明外均为18mm厚机制进口柳桉芯细木工板或9mm厚夹板（见图例）
3、墙面、平顶等乳液涂料乳胶漆（包含抗菌乳胶漆）施工按验收规范高级质量要求工艺施工，所有木装修油漆（半亚光蜡克漆）按高级清漆工艺施工。
4、饰面夹板除图标注明外均按枫木防火板施工。
5、吊顶天花木龙骨、轻钢石膏板吊顶，详装修施工说明（三）
6、防火门门芯及构造按建筑设计要求实施，门面表面及玻璃造型（采用防火玻璃）按装饰木门樱桃木饰面实施。装饰木门门扇要求施工单位采用专业厂家制作，以保证木门品质。
7、本设计中陈设部分（橱、柜等固定家具）用材除图标注明的外，所有垫层夹板均为18厚细木工板或12厚夹板表面防火涂料3度。

装饰设计说明（一）

- 8、本工程所有橱、柜、操作台等固定家具由经建设单位和设计单位共同选样，由专业厂家定制，家具样式可参见装修立面图。
- 9、本工程所有楼层指示牌，导向系统由VI系统设计单位另行设计，方案由甲方和监理方、设计方认可。
- (六) 其他
1、与消防、水电安装等施工单位配合，作好孔洞、设备等隐蔽工程的预埋工作，避免返工。
2、凡墙身及天花处需有层道检修及消防栓箱处留检修口以备。
3、要求公共走道（6米长）、公共卫生间、病房、电梯厅等做三方确定后方可展开施工。
4、工程所涉及的新开门洞、窗洞、服务窗口等均采用镀锌方管或镀锌角钢进行加固。
5、本设计与施工图标所标注尺寸均以毫米为单位。
6、说明中未尽事先按图示规定及国家有关施工验收规范执行（JG-7-3-91）。
- (七) 防火要求
本工程属公共洗手间工程，按一级耐火等级进行建筑设计和多层室内装修设计，在遵照原建筑设计的各项防火措施的前提下并参照（GB50222-95）《建筑内部装修消防设计规范》的精神进行实施，所有主要材料耐火等级如下：
1、顶棚--为A级设计要求--轻钢龙骨纸面石膏板，铝扣板，矿棉板。
2、墙面--为A级设计要求--加气混凝土，大理石，抛光面砖及专业内墙砖，烤漆玻璃，拉丝不锈钢。
3、地面--以A级要求设计--抛光面砖，防滑地砖，大理石。
部分以B1级要求设计--PVC地板胶。
4、隔断--以A级要求设计--原建筑烧结砖砌块墙，
- 5、固定家具--以B2级要求设计--不露面处均刷防火涂料。
6、装饰织物、窗帘--以B1级要求设计--经阻燃处理织物。
7、其它装饰材料--以B1级要求设计。
- 8、本工程所有基材涂覆的防火涂料必须选用一级饰面型防火涂料，使胶合板等耐火性能提高到B1级。
防火耐火等级要求是工程质量基本要素之一，施工及备料除图纸注明外必须按照上述要求办理。
- (八) 环保要求
为了预防和控制室内装饰工程中装饰材料产生的室内环境污染，对材料的要求执行《民用建筑工程室内环境污染控制规范》（GB50325-2001,2006年版）
1、I类民用建筑工程室内装修，必须采用E1类人造木板及饰面人造木板。
2、民用建筑室内装修中所使用的木地板及其它木制品材料严禁采用沥青类防腐、处理剂。
3、民用建筑工程室内装修中所采用的人造木板及饰面人造板，必须有游离甲醛含量或游离甲醛释放量检测报告，并应符合设计要求和规范的规定。
4、民用建筑工程室内装修中所采用的油漆、涂料、稀释剂和溶剂，严禁使用苯、工业苯、石油苯、重质苯、混苯。
5、严禁在民用建筑工程室内用有机溶剂清洗施工用具。
6、本工程所有采用的人造板及其制品中甲醛释放量必须符合（GB18580-2001）《室内装饰材料人造板及其制品中甲醛释放限量》

四、装饰施工质量要求

- 目录
1.0 轻钢石膏板吊顶
1.1 工序
1.2 质量要求
1.3 保护
2.0 装饰面砖镶贴工程
2.1 环境
2.2 工序
2.3 质量要求
3.0 墙面石板装饰工程
3.1 工序
3.2 环境
3.3 质量要求
4.0 内墙涂料工程
4.1 工序
4.2 质量要求
5.0 哑光漆深刷工程
5.1 工序
5.2 质量要求
6.0 轻钢龙骨吊顶工程
6.1 工序
6.2 质量要求
7.0 木地板铺装工程
7.1 工序
7.2 质量要求
8.0 石材地面安装工程
8.1 实施
8.2 石材加工
8.3 质量要求
9.0 五金
9.1 材料
9.2 完工
10.0 金属工程
10.1 镀锌
11.0 装配玻璃
11.1 工艺
11.2 清洗和修理
12.0 木工
12.1 材料
12.2 防火处理
12.3 工艺和制造
12.4 收缩度
12.5 容限、容许度
12.6 接合
13.0 PVC地板胶铺装工程
13.1 环境
13.2 工序
13.3 质量要求
1.0 轻钢龙骨石膏板吊顶（轻钢龙骨参可耐福品牌）
1.1 工序：
(1) 严格按图纸将隔墙位置弹线在地面及对应的顶棚上。
(2) 按规范将龙骨固定（墙体高于4.2M要加水水平支撑，一般每米一道支撑，龙骨支撑卡必须按要求上满卡严），固定龙骨射钉单距位500—1000mm。
(3) 根据墙体实际高度尺寸，裁好硅酸钙板靠紧龙骨，用自攻螺丝固定在龙骨上,螺丝间距最好为300mm。
1.2 质量要求：
(1) 沿地、沿龙骨必须固定，上下吻合，尺寸正确。
(2) 横竖向龙骨相连必须牢固，与面层粘钉要牢固、平整。
(3) 面层平整无破损和裂纹。
(4) 阴阳角方正，角线垂直。
(5) 预埋件、管件、电器装饰及时准备一次验收合格。
(6) 硅酸钙板面垂直平整度为2mm，阴阳角方正垂直为3mm，接缝高低限制2mm。
1.3 保护：
(1) 硅酸钙板面隔墙装饰完毕，请求验收，合格后交下道工序施工。
(2) 隔墙两面不准任何建筑材料挤压或支撑。
(3) 现场硅酸钙板堆放时必须平放，防止变形。

- 2.0 装饰面砖镶贴工程
2.1 环境：
(1) 主体结构验收合格，水、电管线预埋完毕，验收合格。
(2) 开关、龙头甩出墙面并已定位，门窗框已定好，卫生洁具，五金预埋件预埋完毕，基体表面具有足够的稳定性与刚度，基底过于光滑要凿毛处理，基体表面残留的砂浆、尘土及油渍应清除刷洗干净。
2.2 工序：
(1) 基层处理
(2) 找平层施工
(3) 选砖
(4) 设砖
(5) 预排
(6) 釉面砖墙面镶贴施工
以上工序严格按照规范要求进行。
2.3 质量要求：
(1) 釉面砖墙面品种颜色必须符合设计要求，不得有裂纹及缺楞吊角砖上墙。
(2) 釉面砖必须粘贴牢固不空鼓。
(3) 出墙的水、电等开关及附件周围与瓷砖必须吻合。
(4) 表面砖表面偏差如下，用2mm靠尺板检查表面垂直2mm，平整2mm，接缝垂直3mm，接缝高低差0.5mm，用20cm方尺检查阴阳角方正2mm。
3.0 墙面石板装饰工程
3.1 工序：
(1) 制作施工大样图
(2) 基底处理
(3) 找平放线
(4) 板材检验和修补
(5) 施工
3.2 环境：
主体结构验收合格，水、电管线预埋完毕，电器开关、龙头位置甩出墙面并已定位，门窗框已定好位，验收合格，预留出大理石装饰位置等。
3.3 质量要求：
(1) 花岗岩在装饰时，品种颜色必须符合设计要求，不得有裂纹或缺楞吊角的欠缺或其它质量问题，光洁度国产材料必须90度以上，进口材料必须90度以上。
(2) 出墙面的水、电、风等电器必须与石面墙吻合。
(3) 镶贴面表面整洁，缝隙均匀。

 深圳德普思建筑设计有限公司 SHENZHEN DEPUS ARCHITECTURAL DESIGN CO., LTD 设计资质等级：建筑工程甲级 证书号：A144025149 地址：广东省深圳市福田区福保街道 槟榔道一号吉虹研发大楼B栋02 邮编：518000 电话：0755-28726615	传 真：0755-28726615 电子邮箱：szdepus@163.com 东莞分公司 地址：东莞市东城区大井头路 239号洋富创富中心一楼 电话：0769-23229929	职 责 审 定 审 核 专业负责人	姓 名 许 迅 许 迅 许 迅	签 署 	职 责 项目负责人 校 对 设 计	姓 名 许 迅 刘 佳 张 辉	签 署 	建设单位 东莞市望牛墩镇公用事业服务中心	子项名称 望牛墩镇2020年村级公厕升级改造项目	设计说明 图 名	望牛墩寮厦村村尾公共厕所 (望牛墩36号)	设计阶段 工 程 号 比 例	施 工 图 子 项 号 1:50	专 业 图 号 日 期	装 饰 版 次 1 2020.07
	施工图审查批准书编号 []														
	设计说明														
	图 名														

装饰设计说明（二）

(4) 允许偏差范围:

项目	允许偏差			
	光面、镜面天然石 (mm)	粗磨面、麻面 (mm)	水透大理石 (mm)	水磨石 (mm)
立面垂直	2	3	2	2
表面平整	1	3	1	2
阳角方正	2	4	2	2
拼缝平整	2	4	2	2
墙裙上口平直	2	3	2	2
接缝高低	0.3	3	0.3	0.5
接缝宽度	0.3	1	0.3	0.5

(5) 施工操作必须严格按施工验收规范施工，不得有空鼓等现象，外

4.0 内墙涂料工程

4.1 工序:

- (1) 基层必须清扫干净
- (2) 基层刮补
- (3) 批荡
- (4) 打砂纸
- (5) 深刷

4.2 质量要求:

- (1) 不允许起皮、掉粉、漏刷、透底及碱咬色。
- (2) 不允许流坠、疙瘩及颜色点状分布。
- (3) 颜色一致，均匀的刷改。
- (4) 装饰线、分色线平直。
- (5) 五金玻璃门窗、灯具要洁净。

5.0 哑光漆深刷工程

5.1 工序:

- (1) 基层处理
- (2) 点漆片修色
- (3) 涂刷哑光漆

5.2 质量要求:

- (1) 不允许漏刷脱皮，木纹要清除，棕眼要刮平。
- (2) 漆面光亮柔和无挡手感。
- (3) 拼色一致无刷改，不允许起皱脱皮。
- (4) 五金、玻璃干净无漆迹。

6.0 轻钢龙骨吊顶工程

6.1 工序:

- (1) 吊顶之前，应将室内管道，线路，较重的灯、扇装饰就绪。
- (2) 吊顶之前必须按要，用水平仪或水平尺沿墙四周作出水平标高。
- (3) 根据设计要求，确定吊点位置。
- (4) 固定龙骨，用自攻螺丝固定硅酸钙板。

6.2 质量要求:

- (1) 轻钢龙骨，T型轻钢，吊项材质必须符合设计要求。
- (2) 主龙骨，次龙骨位置必须正确，连接牢固，无松动。
- (3) 吊杆位置正确，钢木骨架的吊杆、主梁、筋、横撑，材质必须顺直无弯曲，无弯型，木吊杆无劈裂。
- (4) 基层必须清扫干净，饰面板表面应平整，不得有污染、折裂、缺棱掉角、碰伤等缺陷，应均匀一致。

7.0 木地板铺装工程

7.1 工序:

- (1) 铺设前先在墙四周按设计要求标高弹线磨平。
- (2) 铺基层。
- (3) 铺面层。
- (4) 打刨、磨平。
- (5) 刷油、上蜡。

7.2 质量要求:

- (1) 榻榻与基层接触面必须进行防腐处理，必须牢固，稳定。
- (2) 在水泥砂浆找平层或混凝土垫层上粘贴木地板面层，应牢固，粘贴材料不应溢出现面。
- (3) 在铺装木地板面时，木材含水率不应超过规范规定。
- (4) 木地板面层应刨光，已刨光面不应有线搓和毛刺，刷清漆的木地板面层在同一房间内颜色均匀一致。
- (5) 木地板面层和踢脚板的接缝应严密、顺直，个别处的缝隙其宽度不超过1mm。

8.0 石材地面安装工程

8.1 工序:

- (1) 检查基层或垫层安放妥当，修饰好。
- (2) 确定线条水平和图案，并加以保护，防止石材被弄乱。
- (3) 在安装前清洗石材，使其边缘、表面污物和杂质清除，不得使用钢丝刷或其它会破坏其外叠表面或在上面积下痕迹的工具。
- (4) 基层处理。
- (5) 试拼与试排。
- (6) 安装。

8.2 石材加工:

- (1) 将石材加工成所需要的镶板尺寸和厚度，按照说明，加工出基层楼梯踏步、垫板之形状。
- (2) 严格按照设计和细节图以及批准的制配进行制作:
 - a、按要求准确切割石材，保证尺寸正确。
 - b、提供砂是干净、坚硬、尖锐硅质材料，至少有5%的湿度，所有砂经过筛选。
 - c、水；新鲜、干净之自来水，不得使用普通盐含量0.5%或更多的水。
 - d、灰浆在26度以下，则在搅拌后2小时之内使用，若搅拌的温度在10度以下，则在搅拌后2小时30分钟内使用。
 - e、灰浆中不得使用防冻合成物。

8.3 质量要求:

- (1) 所有材料符号设计要求，品种，规格，颜色，图案及镶贴方法符合设计要求。
- (2) 饰面块不得有歪斜，翘曲，缺棱掉角，裂缝等缺陷。
- (3) 饰面工程的表面不得有变色、起碱、污点、砂浆流痕和显著光泽受损坏，突出的线管、支撑物等部位镶贴的饰面砖应套割镶贴吻合。
- (4) 表面平整不大于1mm，立面垂直不大于2mm，阳角方正不大于2mm，接缝平整不大于2mm，接缝高低不大于0.3mm。

9.0 五金

9.1 材料:

- (1) 所有五金器具必须防止生锈和沾染，应该是使用最好质量的材料，承包公司所使用的材料应严格遵守说明书上所要之规格，任何偏差必须征得设计师方面的同意。
- (2) 承包公司在实际装配前，必须向甲方和设计单位提供所有五金器具样板以得其同意，或提供试样由设计师和甲方选择施工。

9.2 完工:

在完成工作时所有五金器具都应擦油、清洗、磨光和可以操作。

10.0 金属工程

10.1 镀锌:

镀锌物件应充分而且均匀的镀锌，没有锈、裸斑和其它缺陷，钻螺孔、焊接、切割等应在镀锌以前进行，若部件较大，或者不可以到现场改变时，未镀锌部位在按照漆工规定以前应涂2层镀锌漆。

11.0 装配玻璃

11.1 工艺:

- (1) 准确的把所有玻璃切割成适当尺寸，这尺寸允许边与边之间有正确容限。
- (2) 划线和小凸嵌线必须在水平线位，注意在装配过程中不要把框架弄潮湿。
- (3) 安装槽要清洁，没有任何灰尘和其它有害物，所有螺丝和其它固定设备都不能在槽中突出，所有框架的调整将在安装玻璃之前进行，所有密封剂在完工时要清洁、平滑边角尖锐。

11.2 清洗和修整:

搬去所有帮助工作的东西和多余的安装材料，室内外清洗，没有任何刮痕，更换在室内装饰和实际完工之前打碎的玻璃和其它装饰材料。

12.0 木工

12.1 材料:

材料用最好的类型，必须经过烘干后才能使用，自然生长的木材没有虫蛀、松散或其它缺点，锯成方条型，并且不会翘曲、爆裂及其它因为处理不当而引起的缺点，饰面材料板要求用最好的木材，不软芯，没有虫蛀和蜜蜂洞及其它缺点，湿度不能大于15%，胶合板要求质量最好，没有任何缺点。

12.2 防火处理:

所有木材用于有可能接触火灾或邻近可能发生火灾危险的地方均要涂上三层当地政府批准的防火漆，承包公司要在实际施工前送防火样板给设计师批准，才能开始实际施工。

12.3 工艺和制造:

(1) 尺寸:

所有装饰的木材都要经过锯放，钻或其它加工，加工成规格符合规定的恰当尺寸和形状，至于装饰木材之微小尺寸的地方，每个装饰表里允许3mm作加工用，所有实际尺寸在尺寸的详细图则标明，然而承包公司必须谨记所有尺寸，必须在工地上核实，如图样或规格里与实际工地有任何偏差，应立即通知甲方与设计单位，便于及时调整处理。

12.4 收缩度:

所有木工制作安排，接合和安装时做任何部分和任何方面的收缩度不曾损害其强度和装饰品之外观，不会引起相邻材料和结构的破坏。

12.5 容限（容许度）

所有木工制品和安在房里的骨架（无论是砖、石结构还是框架结构）之间的连接处有一定的容限，以便任何不规则沉降或其它移动能得到适当的调整。

12.6 接合:

- (1) 木制品应严格按照图样的说明建造，在没有特别指示有地方接合，应是该位置接合之公认的形式。
- (2) 胶木接合法适用于不必预防收缩和其它连接地方的移位需要紧密接合的地方，所有胶木接合将要用交叉设标或其它加固之法。
- (3) 所有铁钉等打进去并加上油灰，胶合表面接触表面必须用锯或刨进行修饰，所有工具的刀刃必须锋利，应避免摩擦刨光，夹板表面需用胶水接合的地址，必须用砂纸或玻璃磨砂纸轻轻磨光，绝不允许砂或玻璃砂纸粘性和引起摩擦。
- (4) 工程中有许多需要胶水接合的地方都使用同样的程序，需要清洁的表面须清洁，没有灰尘没有锯尘，没有油渍和其它污染。

13.0 PVC地板铺装工程

13.1 环境:

- (1) 地坪必须绝对坚硬、平整、干燥、光滑，且其结构可靠。
- (2) 地坪必须无裂缝和其它不规则结构，也不得有油漆、灰浆、油类、膏脂或其它可能影响粘性的物质污染。
- (3) 平坦度:使用2mm水准器的最大曲度; 7mm

13.2 工序:

- (1) 基层处理
- (2) 沿着引线铺设第一排，确保片材按照管线照射下来的方向沿纵向铺设。
- (3) 将片材折叠回至一半位置。
- (4) 用带细齿的刮刀涂刷一层粘稠的丙烯酸胶粘剂。
- (5) 手动使卷材平整，然后用一个65公斤的地板滚子滚压。
- (6) 必要时，24小时后热焊接合处。

13.3 质量要求:

- (1) 颜色一致。
- (2) 分线平直，接缝平整，无起翘。
- (3) 表面洁净

3、平顶

(1) 轻钢石膏板吊顶

- a、防水硅酸钙板底（接缝处贴穿孔线带）
- b、乳胶漆老粉腻子找平
- c、乳胶漆三度罩面

五、楼梯面、墙面、平顶作法

1、楼地面

- (1) 地砖地面（总厚度50mm）
 - a、8mm厚地砖面层（1；1水泥砂浆擦缝）
 - b、20mm厚1；3水泥砂浆粘结层（面撒干水泥）
 - c、基层见原建施图
- (2) 地砖楼面（总厚度50mm）

- a、10mm厚地砖面层（1；1水泥砂浆擦缝）
- b、20mm厚1；3水泥砂浆粘结层（面撒干水泥撒水湿润）
- c、20mm厚1；3水泥砂浆找平层
- d、纯刷水泥一层
- e、现浇钢筋混凝土楼板

- (3) 大理石地面（总厚度50mm）
 - a、20mm厚大理石面层
 - b、浇筑水泥浆一层
 - c、30mm厚1；3水泥砂浆结合层
 - d、基层见原建施图
- (4) 大理石楼面（总厚度50mm）

- a、20mm厚大理石面层
- b、30mm厚1；3水泥砂浆结合层
- c、现浇钢筋混凝土楼板

- (5) PVC地板地面（总厚度50mm）
 - a、2mm厚PVC地板面层
 - b、3mm厚自流平找平层
 - c、45mm厚1；3水泥砂浆找平层
 - d、基层见原建施图
- (6) PVC地板楼面（总厚度50mm）

- a、2mm厚PVC地板面层
- b、3mm厚自流平找平层
- c、45mm厚1；3水泥砂浆找平层
- d、现浇钢筋混凝土楼板

- a、2mm厚PVC地板面层
- b、3mm厚自流平找平层
- c、45mm厚1；3水泥砂浆找平层
- d、现浇钢筋混凝土楼板

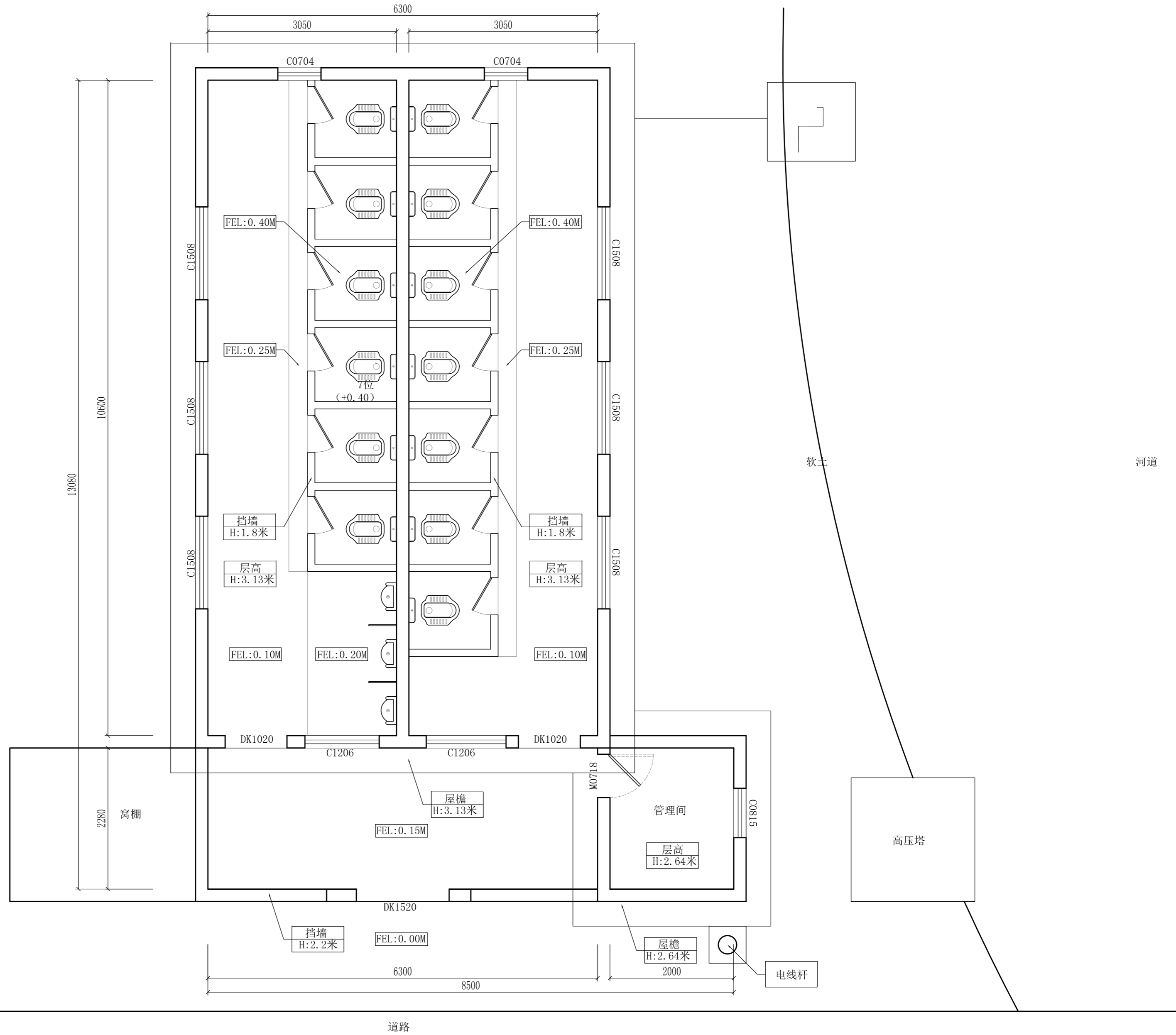
2、墙面

- (1) 乳胶漆墙面
 - a、1；3粗纸巾灰砂底
 - b、1；2粗纸巾灰砂粉平
 - c、细纸巾灰光面
 - d、乳胶漆老粉腻子
 - e、乳胶漆三度

- (2) 瓷砖墙面
 - a、1；3水泥砂浆找平
 - b、1；0.5；2水泥纸巾灰砂粘贴层
 - c、瓷砖贴面，白水泥擦缝

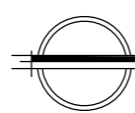
- (3) 水泥砂浆粉刷
 - a、1；3水泥砂浆底
 - b、1；2.5水泥砂浆面层

 深圳德普思建筑设计有限公司 SHENZHEN DEPUS ARCHITECTURAL DESIGN CO., LTD	设计资质等级: 建筑工程甲级 证书号: A144025149	传 真: 0755-28726615 电子邮箱: szdepus@163.com 东莞分公司	职 责	姓 名	签 署	职 责	姓 名	签 署	建设单位 东莞市望牛墩镇公用事业服务中心	子项名称 望牛墩寮厦村村尾公共厕所 (望牛墩36号)	设计阶段 施工图	专 业 装 饰	比 例 1:50	日 期 2020.07
	地 址: 广东省深圳市福田区福保街道 槟榔道一号彩虹研发大楼B栋002	地 址: 东莞市东城区大井头路 239号洋富创富中心一楼	审 定	许 迅	项目负责人	许 迅	校 对	刘 佳						
	邮 编: 518000 电 话: 0755-28726615	地 址: 东莞市东城区大井头路 239号洋富创富中心一楼	审 核	许 迅	设 计	张 辉	专业负责人	许 迅						



设计方案原始结构平面图

SCALE: 1/50



Depus 深圳德普思建筑设计有限公司
 SHENZHEN DEPUS ARCHITECTURAL DESIGN CO., LTD

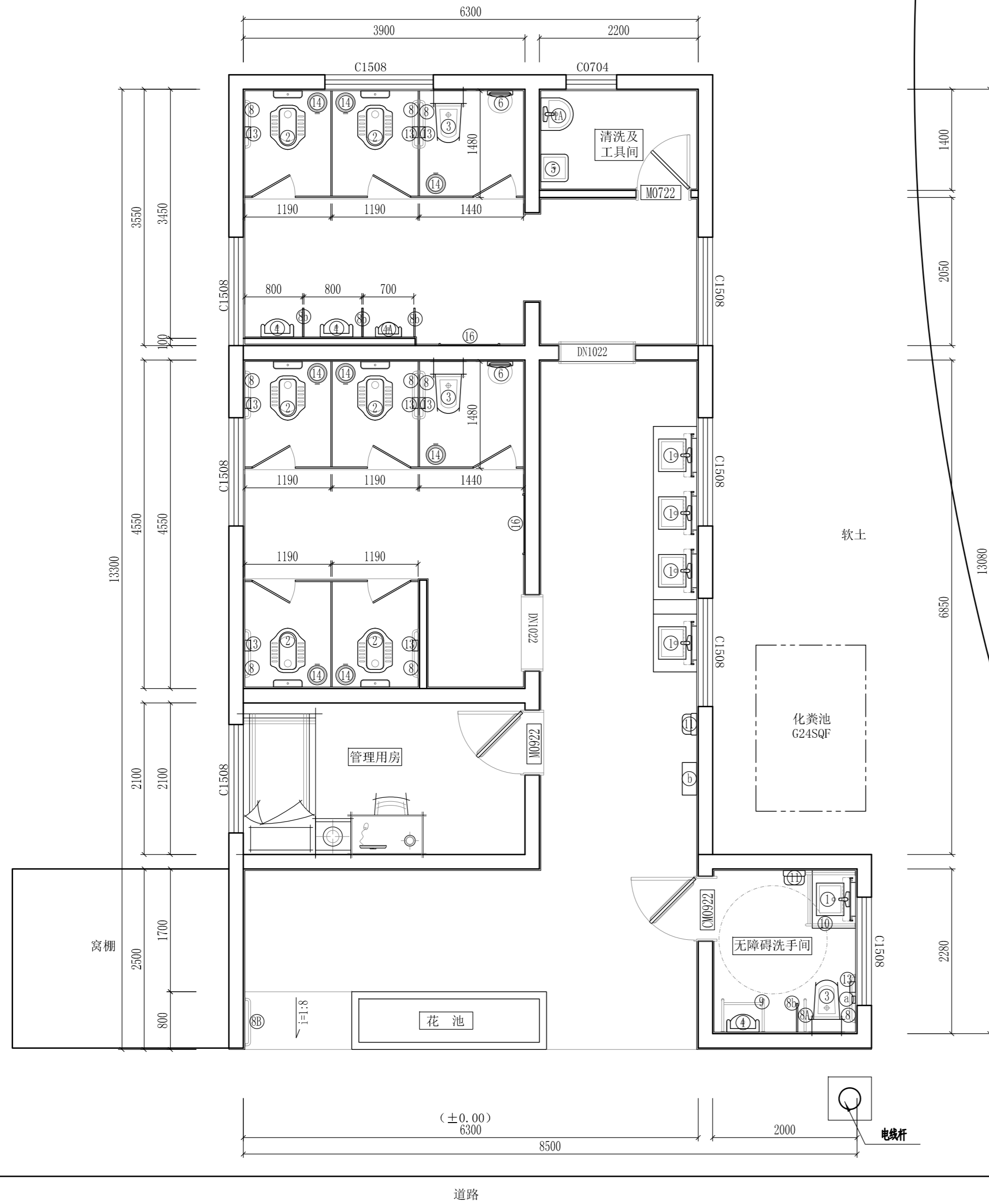
设计资质等级：建筑工程甲级
 证书号：A144025149
 地址：广东省深圳市福田区福保街道
 槟榔道一号吉虹研发大楼B栋602
 邮编：518000
 电话：0755-28726615

传真：0755-28726615
 电子邮箱：szdepus@163.com
 东莞分公司
 地址：东莞市东城区大井头路
 239号洋富创富中心一楼
 电话：0769-23229929

职责	姓名	签署	职责	姓名	签署
审定	许迅		项目负责人	许迅	
审核	许迅		校对	刘佳	
专业负责人	许迅		设计	张辉	

建设单位	东莞市望牛墩镇公用事业服务中心	子项名称	望牛墩寮厦村村尾公共厕所 (望牛墩36号)
项目名称	望牛墩镇2020年村级公厕升级改造项目	图名	设计方案原始结构平面图

设计阶段	施工图	专业	装饰
工程号	子项号	图号	版次
	01	36EX-01	1
比例	1:50	日期	2020.07



说明:

- 1、室内座卫、小便斗及蹲卫之间间隔使用抗倍特板进行隔断。(安装详见07J902-3图集W24)。
- 2、座卫、蹲卫之间抗倍特隔断板高度不小于1.8米，厚度18mm。离地面不应该小于8CM。五金配件使用不锈钢或塑胶配件。门开启不得小于600MM，插栓使用带有人/无人显示。
- 3、抗倍特隔断板采用防木纹色。

图例:

编号	图例	名称	规格	安装要求	备注
①		洗手盆	450*420*150mm	09S303-3第7页	带感应水龙头
①A		柱盆			带金属水龙头
②		蹲便器	自带存水弯头		带自动冲水感应器水箱
③		座便器	一体式	09S303-3第81页	喷射虹吸式
③A		儿童座便器	一体式		喷射虹吸式
④		小便器	480*750*200mm	07J902-3图集W33	带自动冲水感应器
④A		儿童小便器	350*550*200mm	07J902-3图集W33	带自动冲水感应器
⑤		清洁池	380*380*450mm	09S303-3第12页	带金属水龙头
⑥		儿童座椅	350*400*100mm		壁挂拆叠式
⑦		婴儿台	700*400*450mm	07J902-3图集W40	壁挂拆叠式
⑧		扶手	600*80*30mm	07J902-3图集W19-W20	PA抗菌
⑧A		双层扶手	600*600*30mm	07J902-3图集W16	PA抗菌
⑧B		隔板	450*750*20mm	07J902-3图集W29	抗倍特板(木纹)
⑨		小便器扶拉手	600*950*30mm	07J902-3图集W16	PA抗菌
⑩		洗手盆扶拉手	600*200*30mm	07J902-3图集W17	PA抗菌
⑪		烘手机		07J902-3图集W42	
⑫		烘干机			
⑬		纸巾盒		07J902-3图集W41	不锈钢
⑭		废纸桶			带盖式
⑭A		卫生巾收集桶			带盖式
⑮		衣帽挂勾		07J902-3图集W41	不锈钢
⑰		不锈钢扶手			
⑱		声光报警器			直流电式
⑲		手提式干粉灭火器			MFZ/ABC

设计方案布置平面图

SCALE: 1/50

Depus 深圳德普思建筑设计有限公司
SHENZHEN DEPUS ARCHITECTURAL DESIGN CO., LTD

设计资质等级: 建筑工程甲级
证书号: A144025149
地址: 广东省深圳市福田区福保街道
槟榔道一号彩虹研发大楼B栋602
邮编: 518000
电话: 0755-28726615

传真: 0755-28726615
电子邮箱: szdepus@163.com
东莞分公司
地址: 东莞市东城区大井头路
239号洋富创富中心一楼
电话: 0769-23229929

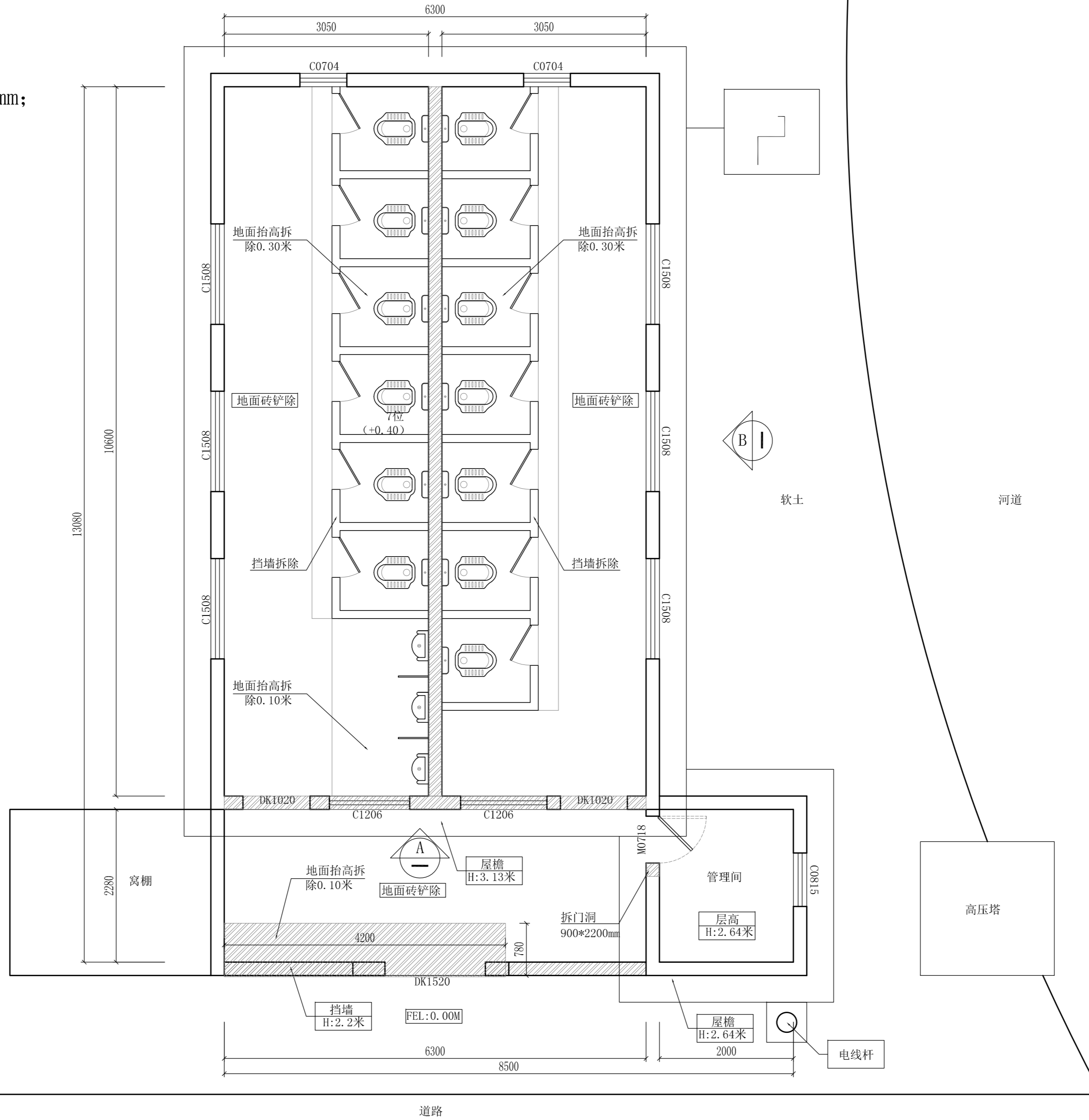
职责	姓名	签署	职责	姓名	签署
审定	许迅		项目负责人	许迅	
审核	许迅		校对	刘佳	
专业负责人	许迅		设计	张辉	

建设单位	东莞市望牛墩镇公用事业服务中心	子项名称	望牛墩寮厦村尾村尾公共厕所 (望牛墩36号)
项目名称	望牛墩镇2020年村级公厕升级改造项目	图名	设计方案布置平面图

设计阶段	施工图	专业	装饰
工程号	子项号	图号	版次
	01	PL-01	1
比例	1:50	日期	2020.07

注：

- 1、C1508，C0704离地1900mm；
- 2、H1=3.49M，H2=3.13M；
- 3、C0815离地900mm。



说明：

- 1、原内墙面瓷砖贴至顶面3.13米高，外墙面A、B面瓷砖3.13米高，外檐瓷砖贴面0.3米高，原管理间外墙砖2.64米高，均需铲除至建筑结构层。
- 2、原有外檐底面0.4米宽乳胶漆及管理间墙面乳胶漆需拆除。
- 3、原有洁具、门窗、隔挡板、管线均需拆除。
- 4、图中 为需拆除墙体，主体墙厚240mm，挡墙120mm厚，均为烧结砖墙体。

设计方案拆除平面图

SCALE: 1/50



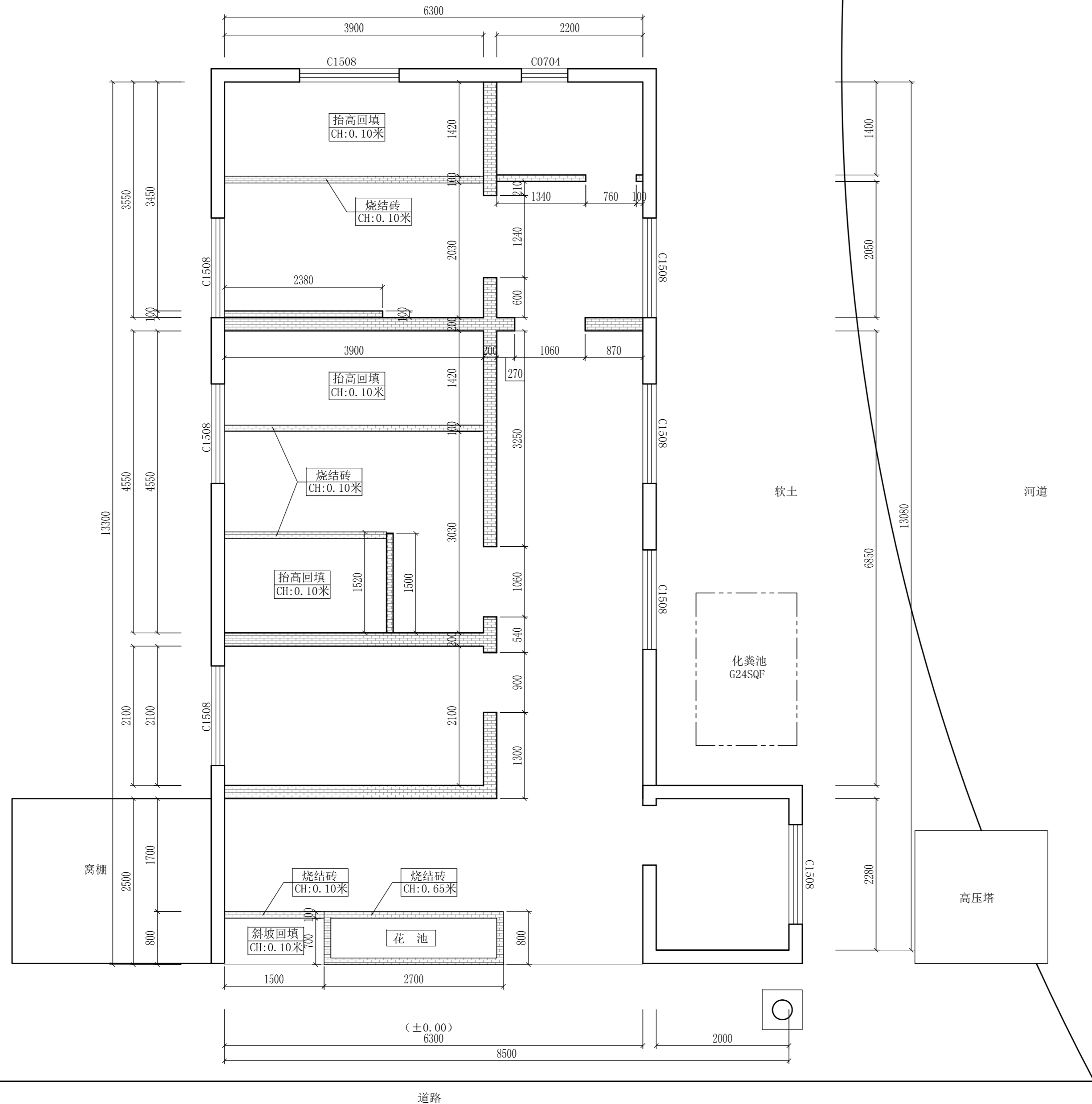
设计资质等级：建筑工程甲级
证书号：A144025149
地址：广东省深圳市福田区福保街道
槟榔道一号吉虹研发大楼B栋602
邮编：518000
电话：0755-28726615

传真：0755-28726615
电子邮箱：szdepus@163.com
东莞分公司
地址：东莞市东城区大井头路
239号洋富创富中心一楼
电话：0769-23229929

职责	姓名	签署	职责	姓名	签署
审定	许迅		项目负责人	许迅	
审核	许迅		校对	刘佳	
专业负责人	许迅		设计	张辉	

建设单位	东莞市望牛墩镇公用事业服务中心	子项名称	望牛墩寮厦村村尾公共厕所 (望牛墩36号)
项目名称	望牛墩镇2020年村级公厕升级改造项目	图名	设计方案拆除平面图

设计阶段	施工图	专业	装饰
工程号	子项号	图号	版次
	01	36PL-02	1
比例	1:50	日期	2020.07



说明:

- 1、内墙面3.13米高，外墙面A、B面3.13米高，外檐瓷砖贴面0.3米高，均需使用1:3水泥砂浆进行找平，找平厚度20mm，公厕使用区域除花池外地面均需使用1:3水泥砂浆进行找平，找平厚度30mm。
- 2、新开门洞、窗洞均需使用1:3水泥砂浆进行较正补平。
- 3、新建墙体转角处及单面墙体超过5米均须建300*200mm构造柱，超过3米以上层墙体须设300*200圈梁。
- 4、墙体底部须建300*200地梁，墙面采用环保砖砌筑，到顶使用烧结砖斜砖处理，使用1:3水泥砂浆进行双面批荡。
- 5、新建门洞、窗洞须使用大于150mm厚，内置不少于2条12厘螺纹钢混凝土现浇过梁，须超过门洞两侧大于150mm。
- 6、图中[]为需砌筑墙体，主体墙厚200mm，挡墙100mm厚，未做详细标注墙体均需到顶。

设计方案墙体定位平面图

SCALE: 1/50

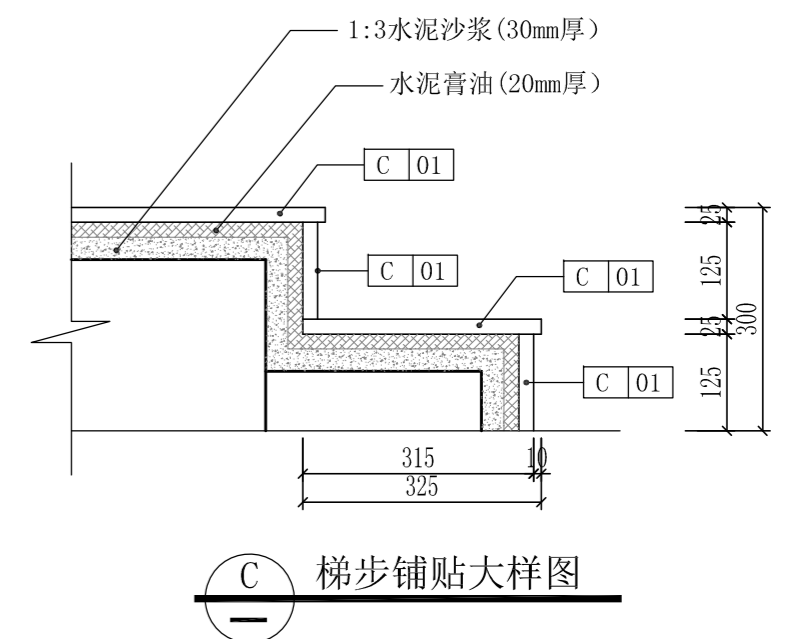
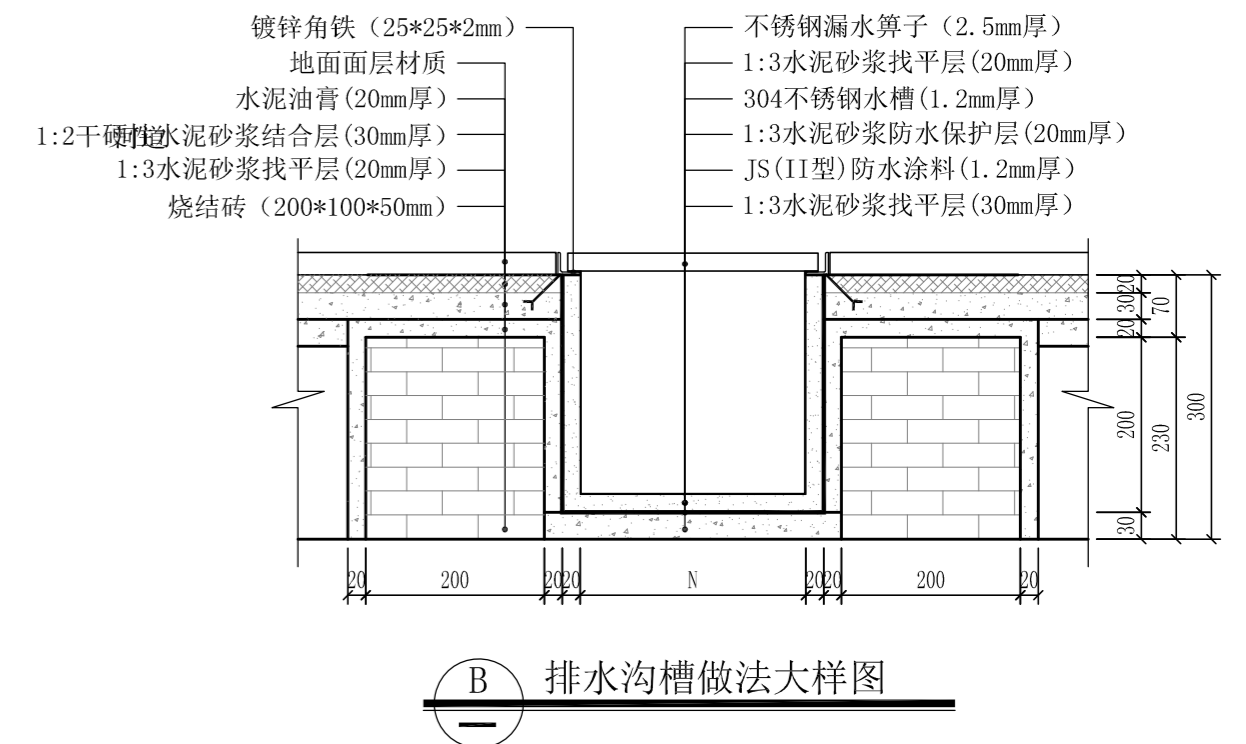
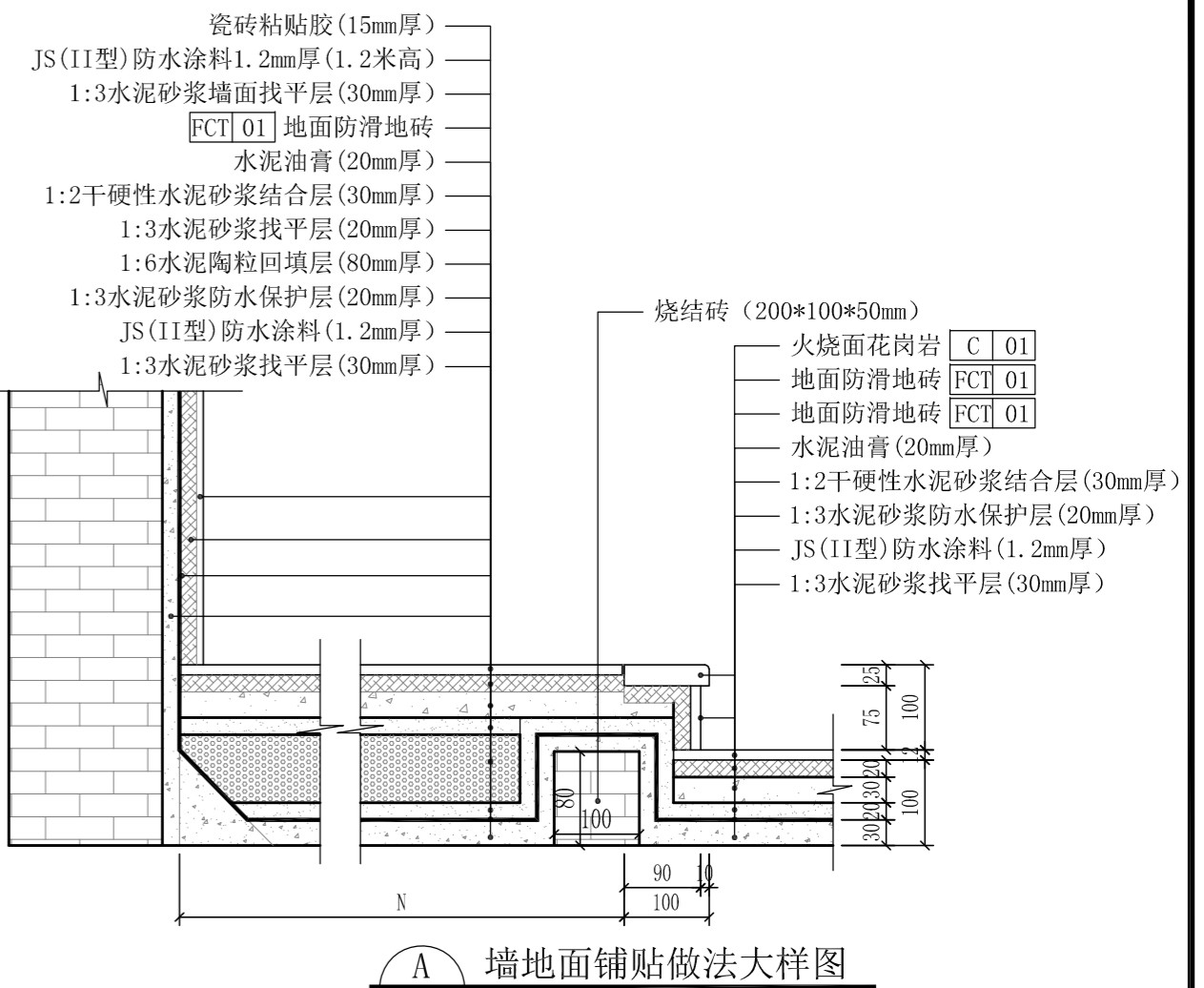
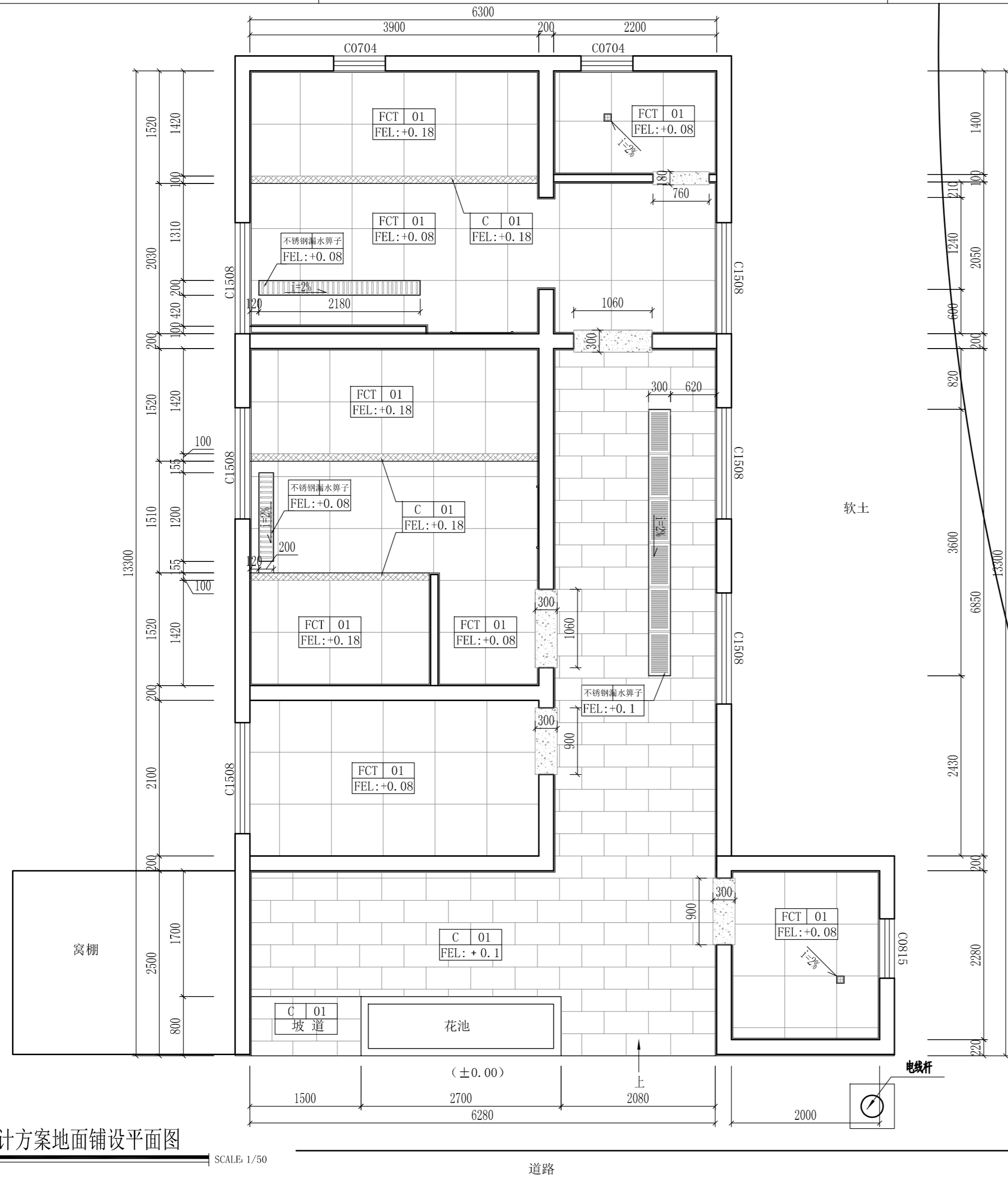
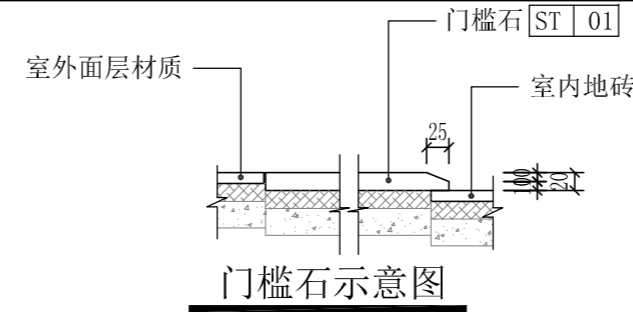
深圳德普思建筑设计有限公司 SHENZHEN DEPUS ARCHITECTURAL DESIGN CO., LTD 地址: 广东省深圳市福田区福保街道 槟榔道一号彩虹研发大楼B栋602 电话: 0755-28726615	设计资质等级: 建筑工程甲级 证书号: A144025149	传真: 0755-28726615 电子邮箱: szdepus@163.com 地址: 广东省深圳市福田区福保街道 东坑分公司 地址: 东莞市东城区大井头路 239号洋富创富中心一楼 电话: 0769-23229929	职责: 许迅 审定: 许迅 审核: 许迅 专业负责人: 许迅	姓名: 许迅 姓名: 许迅 姓名: 许迅	签署: [Signature] 签署: [Signature] 签署: [Signature]	职责: 许迅 项目负责人: 许迅 校对: 刘佳 设计: 张辉	姓名: 许迅 姓名: 刘佳 姓名: 张辉	签署: [Signature] 签署: [Signature] 签署: [Signature]	建设单位: 东莞市望牛墩镇公用事业服务中心 项目名称: 望牛墩镇2020年村级公厕升级改造项目	子项名称: 望牛墩寮厦村村尾公共厕所 (望牛墩36号) 图名: 设计方案墙体定位平面图	设计阶段: 施工图 工程号: 01 比例: 1:50	专业: 36PL-03 日期: 2020.07	装饰: 1 版本: 1
	地址: 广东省深圳市福田区福保街道 槟榔道一号彩虹研发大楼B栋602 邮编: 518000 电话: 0755-28726615	地址: 东莞市东城区大井头路 239号洋富创富中心一楼 电话: 0769-23229929	项目负责人: 许迅 校对: 刘佳 设计: 张辉	子项名称: 望牛墩寮厦村村尾公共厕所 (望牛墩36号)	设计阶段: 施工图 工程号: 01 比例: 1:50	专业: 36PL-03 日期: 2020.07	装饰: 1 版本: 1						
	设计资质等级: 建筑工程甲级 证书号: A144025149 地址: 广东省深圳市福田区福保街道 槟榔道一号彩虹研发大楼B栋602 邮编: 518000 电话: 0755-28726615	地址: 东莞市东城区大井头路 239号洋富创富中心一楼 电话: 0769-23229929	项目负责人: 许迅 校对: 刘佳 设计: 张辉	子项名称: 望牛墩寮厦村村尾公共厕所 (望牛墩36号)	设计阶段: 施工图 工程号: 01 比例: 1:50	专业: 36PL-03 日期: 2020.07	装饰: 1 版本: 1						

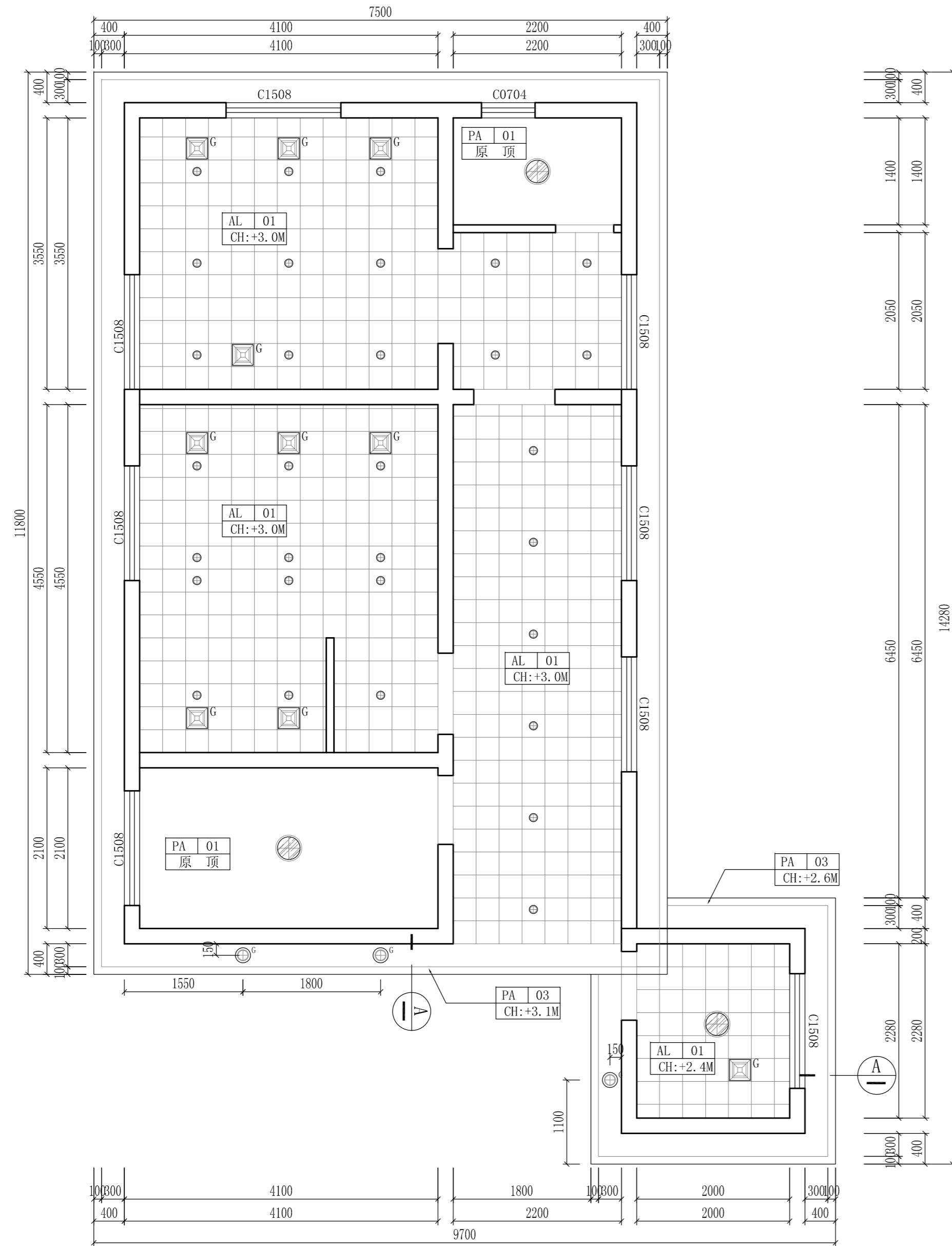
说明:

- 1、图中长宽以毫米(mm)为单位,高度以米(M)为单位,FEL为水平地面标高代号,i为坡度代号;
- 2、厕所内所有区域地面和墙面(1.2米)必须做防水处理(按防水规范要求施工);
- 3、排水明沟,上铺不锈钢地沟盖板,明沟保证排水坡度1:50,坡向排水口;
- 4、门槛石均为烧面黑金沙。

图例:

序号	图样	名称	材质	规格
1		地漏	不锈钢	100*100*1.2mm
2		漏水算子	不锈钢	580*200*2.5mm
3		漏水算子	不锈钢	580*280*2.5mm



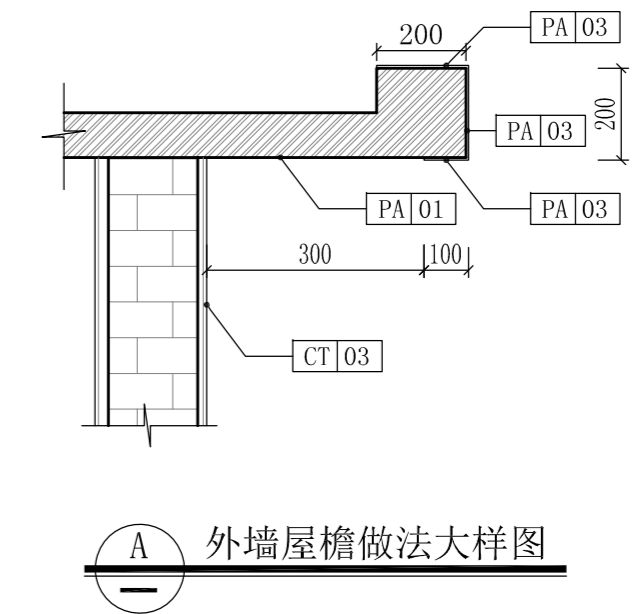


说明:

- 1、图中长宽以毫米(mm)为单位,高度以米(M)为单位,CH地面距天花水平标高代号;
- 2、金属天花使用12J502-2图集(D13)。金属扣板300*300*0.8mm。
- 3、轻钢龙骨硅酸钙板吊顶使用12J502-2图集(A14)。硅酸钙板板厚12mm,执行标准JC/T 564.1-2008。。
- 4、屋顶面在较为明显处设置“公共厕所”字。
 - a、规格:600*600*100mm/每字。
 - b、材质:不锈钢包边,亚克力面。
 - c、内置LED灯。
 - d、要求:灯于晚间根据夏令时及冬令时设置定时开关装置。

示意图:

名称	图例	规格	
筒灯	○	直径110mm	
户外筒灯光感应灯	⊕ ^G	直径150mm	感应器安装于户外天棚底面
户外筒灯	⊕	直径150mm	
排气扇	⊠	300*300mm	
感应排气扇	⊠ ^G	300*300mm	感应器安装于马桶侧方/H:600MM
防雾吸顶灯	⊙	直径350mm	
LED灯带	---		



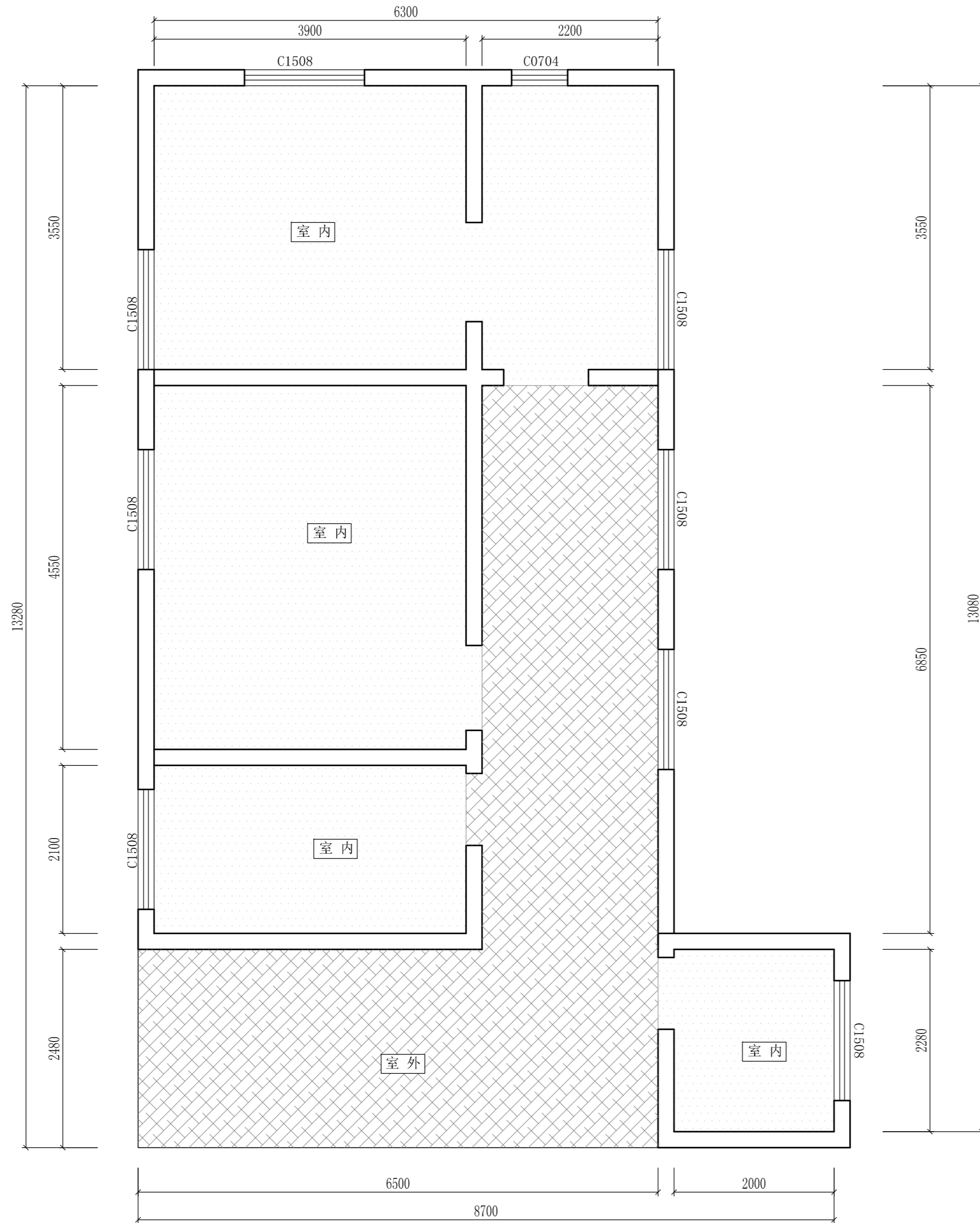
Depus 深圳德普思建筑设计有限公司
SHENZHEN DEPUS ARCHITECTURAL DESIGN CO., LTD

设计资质等级: 建筑工程甲级
证书号: A144025149
地址: 广东省深圳市福田区福保街道
槟榔道一号吉虹研发大楼B栋602
邮编: 518000
电话: 0755-28726615

传真: 0755-28726615
电子邮箱: szdepus@163.com
东莞分公司
地址: 东莞市东城区大井头路
239号洋富创富中心一楼
电话: 0769-23229929

职责	姓名	签署	职责	姓名	签署
审定	许迅		项目负责人	许迅	
审核	许迅		校对	刘佳	
专业负责人	许迅		设计	张辉	

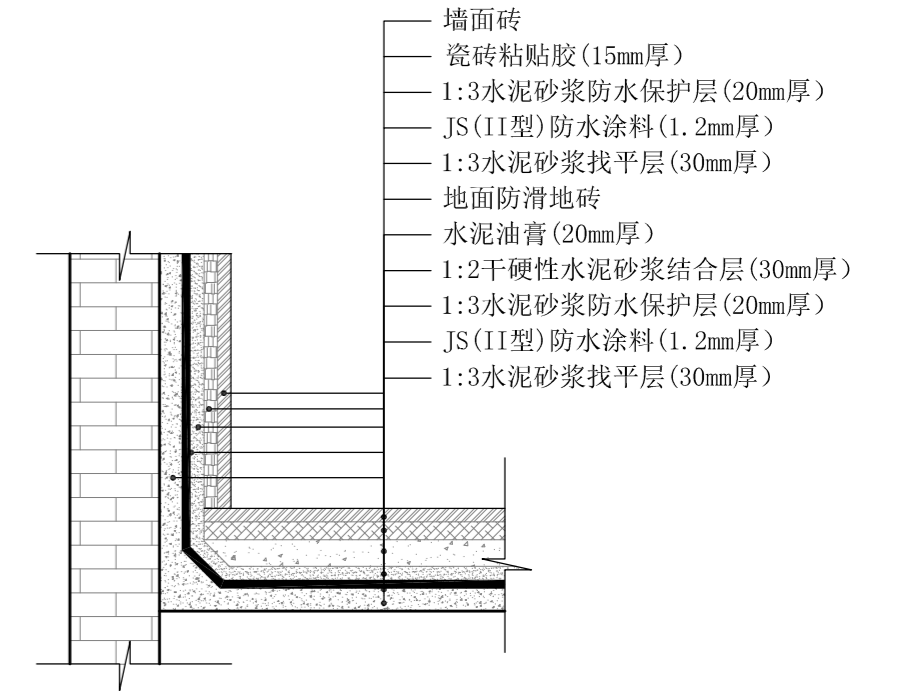
建设单位	东莞市望牛墩镇公用事业服务中心	子项名称	望牛墩寮厦村村尾公共厕所 (望牛墩36号)	设计阶段	施工图	专业	装饰
项目名称	望牛墩镇2020年村级公厕升级改造项目	图名	设计方案天花及灯具布置平面图	工程号	子项号	图号	版次
				01	PL-05		1
				比例	1:50	日期	2020.07



设计方案地面防水区域图
SCALE: 1/50

说明:

- 1、图中 为室外防水区域, 使用JS(II型)防水涂料, 遇墙面上反400mm高, 洗手盆区域上反1200mm高。
- 2、图中 为室内防水区域, 使用JS(II型)防水涂料, 遇墙面上反1200mm高。
- 3、详见本图防水大样 。



室内防水做法大样图

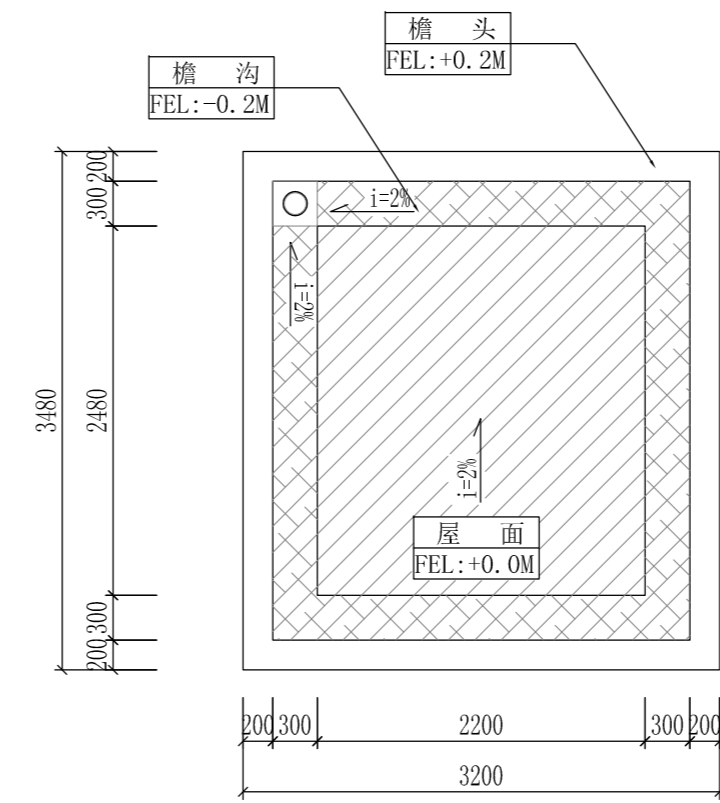
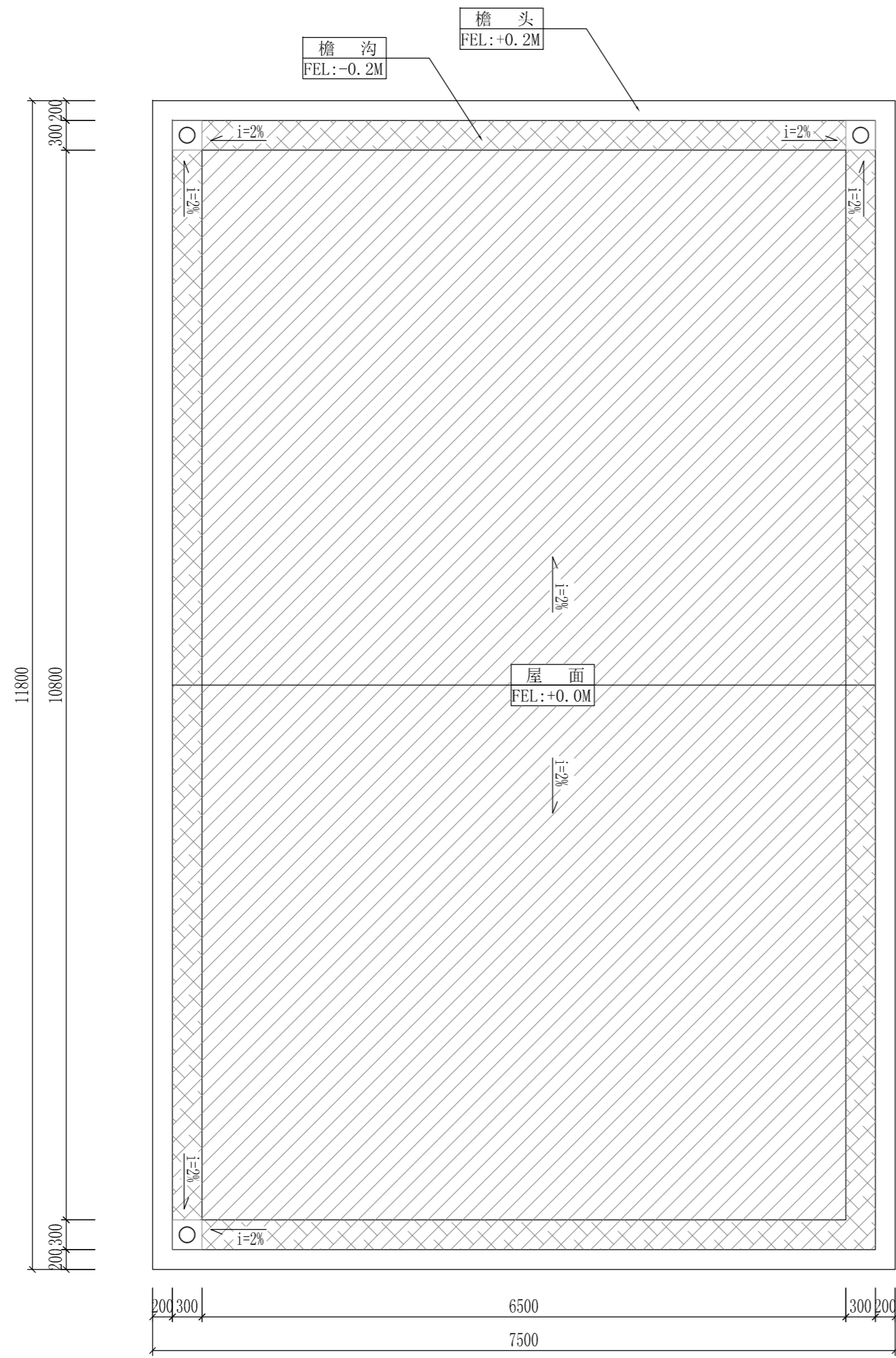
Depus 深圳德普思建筑设计有限公司
SHENZHEN DEPUS ARCHITECTURAL DESIGN CO., LTD

设计资质等级: 建筑工程甲级
证书号: A144025149
地址: 广东省深圳市福田区福保街道
核椰道一号吉虹研发大楼B栋602
邮编: 518000
电话: 0755-28726615

传真: 0755-28726615
电子邮箱: szdepus@163.com
东莞分公司
地址: 东莞市东城区大井头路
239号洋富创富中心一楼
电话: 0769-23229929

职责	姓名	签署	职责	姓名	签署
审定	许迅		项目负责人	许迅	
审核	许迅		校对	刘佳	
专业负责人	许迅		设计	张辉	

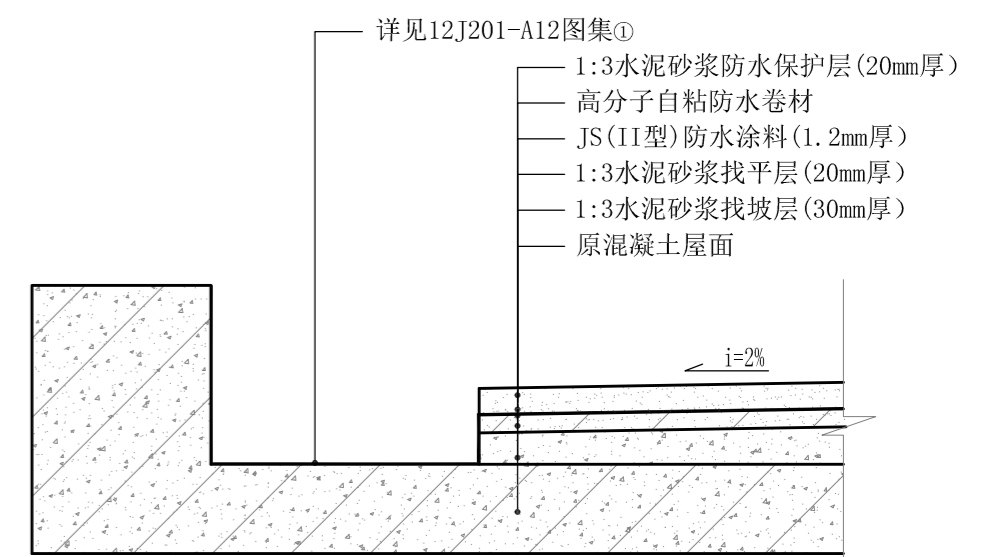
建设单位	东莞市望牛墩镇公用事业服务中心	子项名称	望牛墩寮厦村村尾公共厕所 (望牛墩36号)	设计阶段	施工图	专业	装饰
项目名称	望牛墩镇2020年村级公厕升级改造项目	图名	设计方案地面防水区域图	工程号	子项号	图号	版次
				比例	1:50	日期	2020.07



设计方案屋面防水区域图
SCALE: 1/50

说明:

- 1、图中 为檐沟防水区域, 使用12J201-A12图集①。
- 2、图中 为屋面防水区域, 详见本图 。
- 3、图中 下水口, 使用12J201-A19图集①。



A 屋面防水做法大样图

深圳德普思建筑设计有限公司 SHENZHEN DEPUS ARCHITECTURAL DESIGN CO., LTD 设计资质等级: 建筑工程甲级 证书号: A144025149 地址: 广东省深圳市福田区福保街道 槟榔道一号吉虹研发大楼B栋602 邮编: 518000 电话: 0755-28726615	传真: 0755-28726615 电子邮箱: szdepus@163.com 东莞分公司 地址: 东莞市东城区大井头路 239号洋富创富中心一楼 电话: 0769-23229929	职 责	姓 名	签 署	职 责	姓 名	签 署	建设单位	东莞市望牛墩镇公用事业服务中心	子项名称	望牛墩寮厦村村尾公共厕所 (望牛墩36号)	设计阶段	施工图	专 业	装 饰	
		审 定	许 迅		项目负责	许 迅		项目负责	东莞市望牛墩镇公用事业服务中心	望牛墩寮厦村村尾公共厕所 (望牛墩36号)	工程号	子项号	图 号	版 次		
		审 核	许 迅		校 对	刘 佳		校 对	望牛墩镇2020年村级公厕升级改造项目	图 名	设计方案屋面防水区域图	比 例	1:50	日 期	2020.07	PL-07

给排水设计说明

一、设计依据:

- 1.《建筑给水设计标准》GB50015-2019;
- 2.《建筑灭火器配置设计规范》GB50140-2005;
- 3.《室外给水设计标准》GB50013-2018;
- 4.《室外排水设计规范》GB50014-2006(2016年版);
- 5.《城市公共厕所设计标准》CJJ14/J476-2016;

二、设计范围:

本项目设计内容包含给水、污水、灭火器配置。

三、总则

- 1.图中尺寸单位: 标高以米计, 其他以毫米计。图中管线标高: 除注明者外, 均为管中心标高, 污水、雨水管均为管内底标高。
- 2.图中管径标注均统一标注为公称直径, 采用塑料管时须注意转换为相应的外径。

四、设计内容:

- (一)、生活给水系统: 接至室外给水管网。
- (二)、污水系统: 排水系统采用生活污水、废水合流; 雨、污分流的排水系统。
- (三)、雨水系统: 本系统采用重力流排水, 屋面雨水口布置详建筑平面图, 屋面雨水设计重现期为2年;
- (四)、灭火器配置: 值班室配置MF/ABC5(5Kg, 2A/具)手提式磷酸铵盐干粉灭火器2具, 灭火器布置详平面图。

五、卫生洁具:

- 1.卫生间设卫生洁具, 设备用户自理。
- 2.卫生洁具安装详国标09S304, 选用节水型卫生洁具。应由建设和监理单位根据建筑装饰要求共同确定。并具有产品合格证、不得使用淘汰产品。
- 3.入户管水压大于0.35MPa者设支管减压阀。

六、管材及接口:

- 1.给水管道: 生活主管道及入户后的给水管均采用三型聚丙烯(PP-R)塑料给水管, 热熔连接。管道及相应管件、阀门的工作压力均为1.0MPa。
- 2.污水管道: 污水系统采用UPVC排水管, 承插粘接;

七、阀门及附件:

- 1.阀门: 给水系统DN≤50采用铜制截止阀。
- 2.附件: 地漏及存水弯的水封深度不得小于50mm, 地漏材质与排水管材相一致, 地漏篦子表面应低于该处地面5~10mm。

八、1、卫生器具、水嘴、冲洗阀

- 1) 采用节水卫生器具, 卫生器具和配件应符合现行行业标准《节水型生活用水器具》CJ164的有关规定。
- 2) 坐式大便器一次冲洗水量应不大于6L, 小便器一次冲洗水量应不大于3L。
- 3) 洗手盆、洗涤池等卫生器具应采用陶瓷片等密封性能良好耐用的水嘴, 水嘴内部宜设置限流配件。公共建筑的卫生间洗手盆应采用感应式。
- 4) 蹲式大便器应配套采用延时自闭式冲洗阀或脚踏冲洗阀, 且冲洗管或冲洗网上应有防污隔断器。
- 5) 小便器应配套采用感应式自闭冲洗阀, 冲洗管上应设防污隔断器。

九、土建预留:

- 1.管道穿地下防水墙体应作防水套管, 采用刚性防水套管; 管道穿剪力墙及楼板应预留孔洞, 孔洞直径比安装管大50mm。孔洞或套管的标高及定位按图中标注。
- 2.管道基础: 天然地基进行夯实; 回填土地段做300mm厚灰土垫层; 岩石和多石地段做砂垫层, 厚度为150mm。

十、管道试压及冲洗:

- 1.施工单位应对所承担的给水、排水、雨水等安装进行全面的试验, 应符合设计要求及国家有关规定。
- 2.室内塑料管试验压力不小于0.6MPa; PP-R给水塑料管试压应在管道连接完24h后进行, 管道试验压力值为工作压力的1.5倍, 但不得小于1.0MPa。水压试验时, 10min压力降不大于0.05MPa, 然后将试验压力降至工作压力后作外观检查, 以不渗不漏为合格。排水管安装后应做灌水试验, 暗装或埋地排水管在隐蔽前必须做灌水试验。满水15min后, 再满水延续5min, 液面不下降为合格。雨水管灌水高度必须到每根立管最上部的雨水漏斗。
- 3.管道清洗: 给水塑料管安装完后应进行清洗, 管道注满水, 排出管内空气, 检查水密性; 加压至试验压力值(升压时间不小于10min), 稳压1h后, 再用含20~30mg/L的游离氯的水灌满管道进行消毒(含氯水在管道中应滞留24h以上)。消毒后再用饮用水冲洗。排水塑料管安装完后须做灌水和通球试验。
- 4.所有排水管及卫生洁具等安装应按国家有关规定, 标准进行验收。
- 5.本工程执行国家规定、国家标准。验收按《建筑给水排水及采暖工程施工质量验收规范》(GB50242-2002)。未经设计人员同意, 不得任意更改设备技术参数, 否则由此引起的安全责任等问题与设计无关。

本设计选用国家标准图集目录

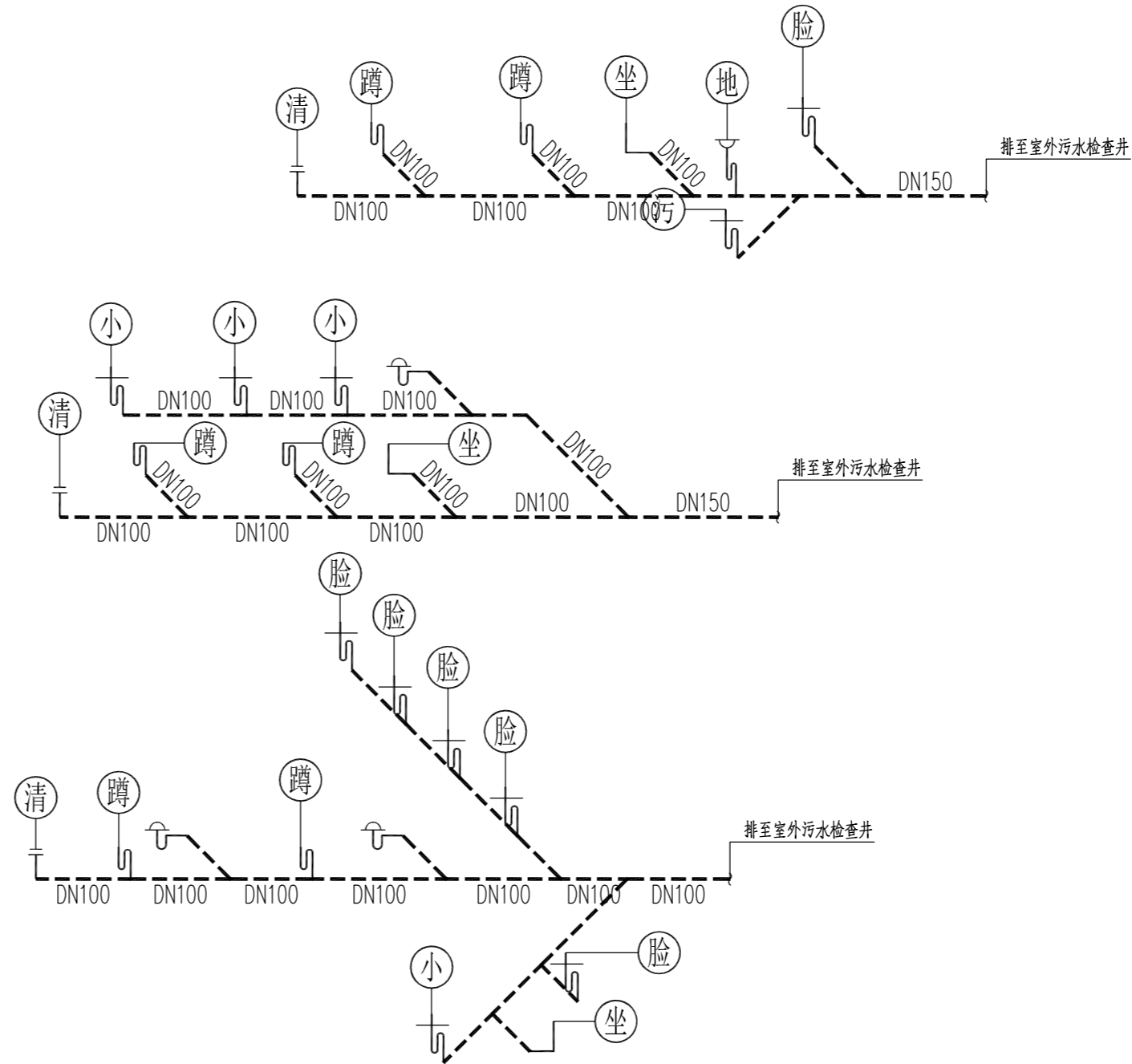
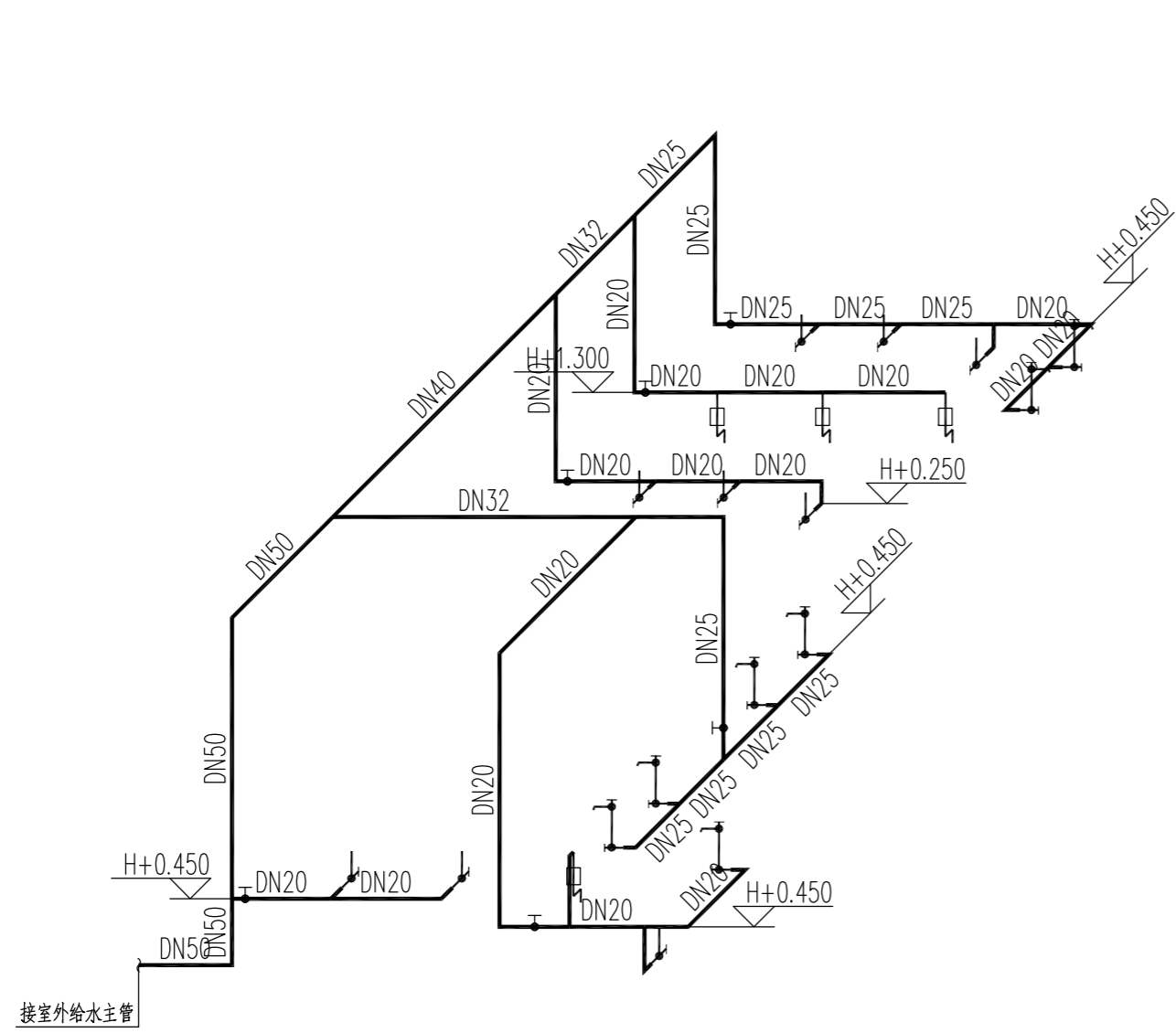
序号	图集号	图 集 名 称
1	10S406	建筑排水塑料管道安装
2	09S304	卫生设备安装
3	03S402	室内管道支架及吊架
4	04S519	小型排水构筑物
5	05S502	室外给水管道附属构筑物

图例

编号	图 例	名 称
1		洗手盆
2		截止阀
3		手提式灭火器
4		地漏
5		蹲式大便器
6		污水管线
7		生活给水管线
8		水表

本图版权归深圳德普思建筑设计有限公司所有, 除本工程外对本图的任何其它用途复制, 必须获得深圳德普思建筑设计有限公司书面许可。本图需加盖本院出图盖章, 否则一律无效!

深圳德普思建筑设计有限公司 SHENZHEN DEPUS ARCHITECTURAL DESIGN CO., LTD 地址: 广东省深圳市福田区福保街道 槟榔道一号彩虹研发大楼B栋602 邮编: 518000 电话: 0755-28726615	设计资质等级: 建筑工程甲级 证书号: A144025149 传 真: 0755-28726615 电子邮箱: szdepus@163.com 地址: 东莞市东城区大井头路 239号洋富创富中心一楼 电 话: 0769-23229929	职 责	姓 名	签 署	职 责	姓 名	签 署	建设单位	东莞市望牛墩镇公用事业服务中心	子项名称	望牛墩寮厦村巷尾公共厕所 (望牛墩36号)	设计阶段	施工图	专 业	给排水
		审 定	蒙 立		项目负责人	许 迅		项目	望牛墩镇2020年村级公厕升级改造项目	图 名	给排水设计说明	工程号	子项号	图 号	版 次
		审 核	蒙 立		校 对	刘 杰		专业负责人	蒙 立	设 计	陈开阳		比 例	1:50	日 期



卫生器具安装对照表

卫生器具	标示符号	给水管径	参考图集
感应水嘴台下式洗脸盆	Ⓢ	DN15	《09S304》-P52
低水箱蹲式大便器	Ⓞ	DN15	《09S304》-P83
感应式小便器	Ⓜ	DN15	《09S304》-P109
分体式下排水坐便器	Ⓟ	DN15	《09S304》-P66
污水盆	Ⓣ	DN15	《09S304》-P25

给排水系统图

- 注：
- 1.H是相应地面标高；
 - 2.管径≤DN25的给水支管暗装；
 - 3.蹲便器为S型存水弯，低水箱冲洗；
 - 4.卫生器具安装详图集《09S304》；
 - 5.排水横支管未注明坡度的地方均按0.026敷设；
 - 6.公共卫生间地漏规格为DN75；
 - 7.公共卫生间洗脸盆和小便器均采用感应式。

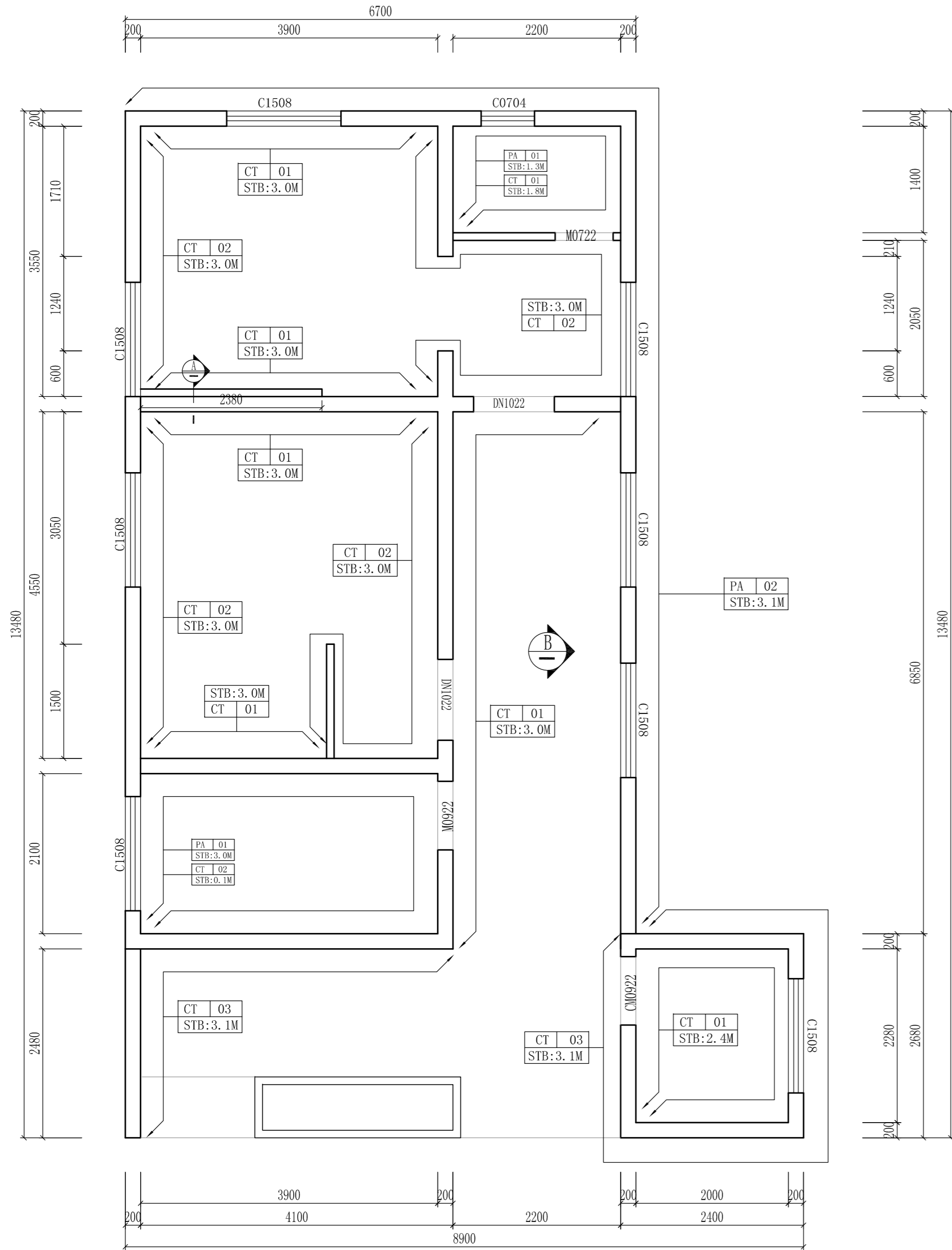


设计资质等级：建筑工程甲级
 证书号：A144025149
 地址：广东省深圳市福田区福保街道
 槟榔道一号彩虹研发大楼B栋602
 邮编：518000
 电话：0755-28726615

传真：0755-28726615
 电子邮箱：szdepus@163.com
 东莞分公司
 地址：东莞市东城区大井头路
 239号洋富创富中心一楼
 电话：0769-23229929

职责	姓名	签署	职责	姓名	签署
审定	蒙立		项目负责人	许迅	
审核	蒙立	蒙立	校对	刘杰	刘杰
专业负责人	蒙立		设计	陈开阳	陈开阳

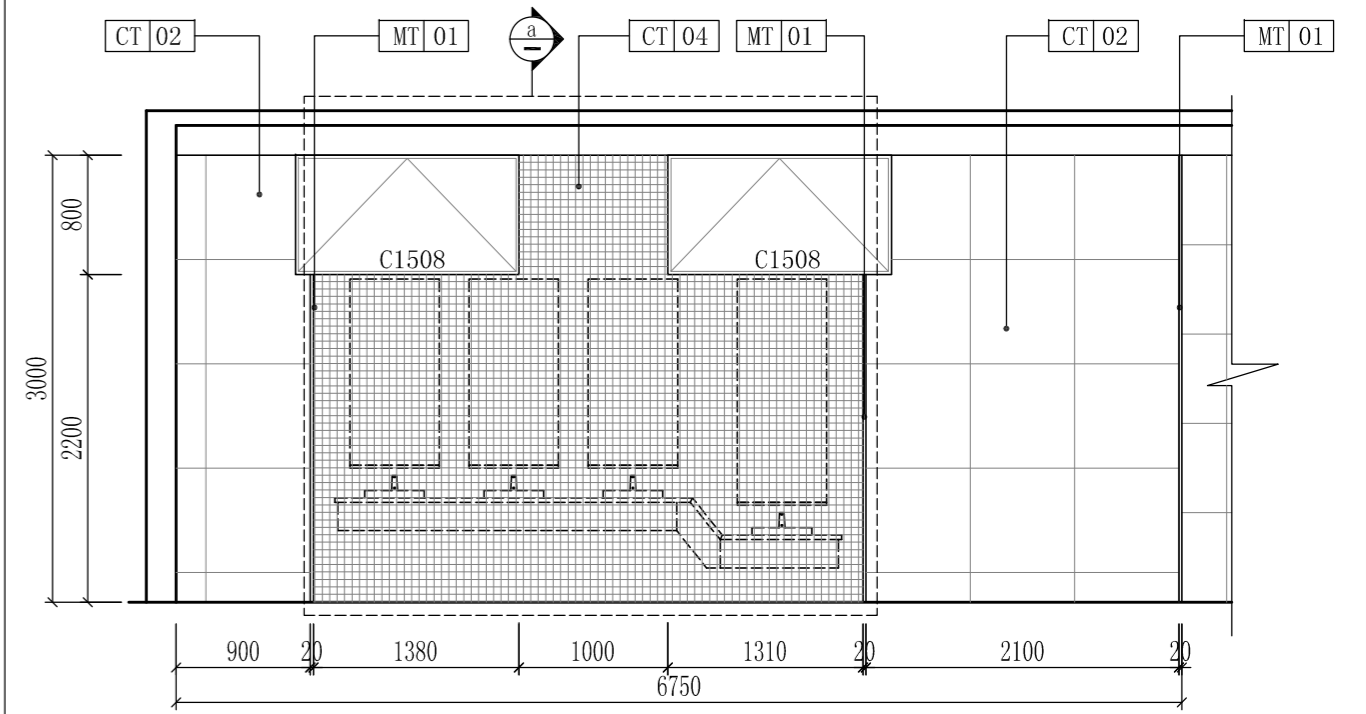
建设单位	东莞市望牛墩镇公用事业服务中心	子项名称	望牛墩寮厦村巷尾公共厕所 (望牛墩36号)	设计阶段	施工图	专业	给排水
项目名称	望牛墩镇2020年村级公厕升级改造项目	图名	给排水系统图	工程号	子项号	图号	版次
				比例	1:50	日期	2020.07



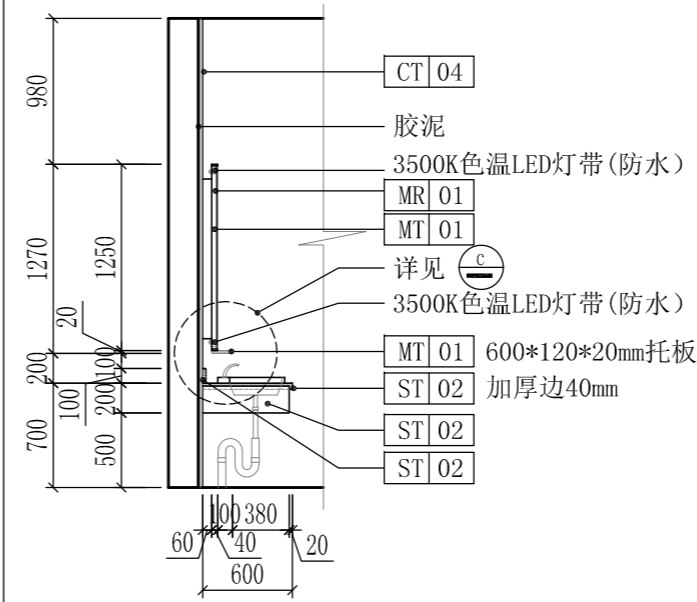
立面材质铺贴及立面索引图
SCALE: 1/50

说明:

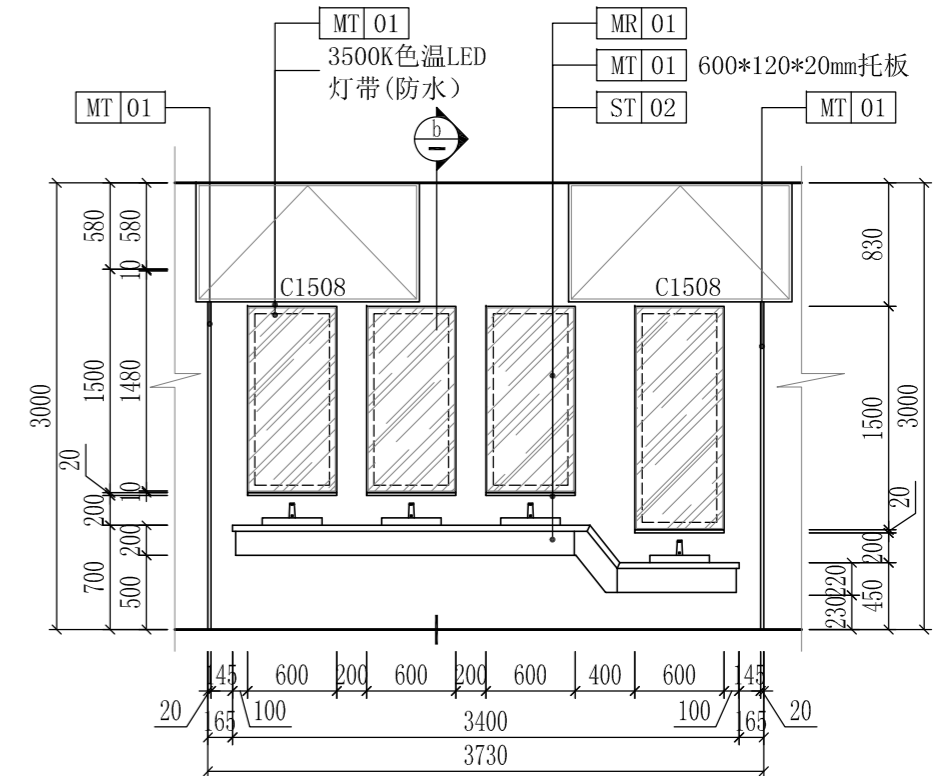
- 1、图中长宽以毫米(mm)为单位,高度以米(M)为单位,[STB]为铺贴或喷涂高度代号。
- 2、图中[CT 01]为墙面釉面砖。规格为300*600*0.8mm,横向铺贴。
- 3、图中[CT 02]为墙面仿古砖。规格为700*700*12mm,竖向铺贴。
- 4、图中[CT 03]为墙面外墙砖。规格为300*600*12mm,竖向铺贴。
- 5、图中[PA 02]为墙面真石漆。腻子使用防水腻子,间隔800mm,横向拉缝,填黑色漆。
- 6、图中门、门框及窗详见门窗图。
- 7、设备安装详见[PLO1]图中图例设备安装图集,洗手台安装图详见[EL-01]。
- 8、图中所有夹板均须涂刷防火漆及界面剂,防火等级要求达到B1级。



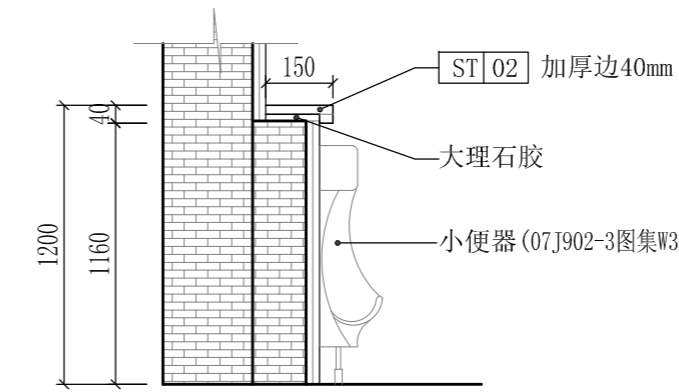
洗手区立面图
SCALE: 1/50



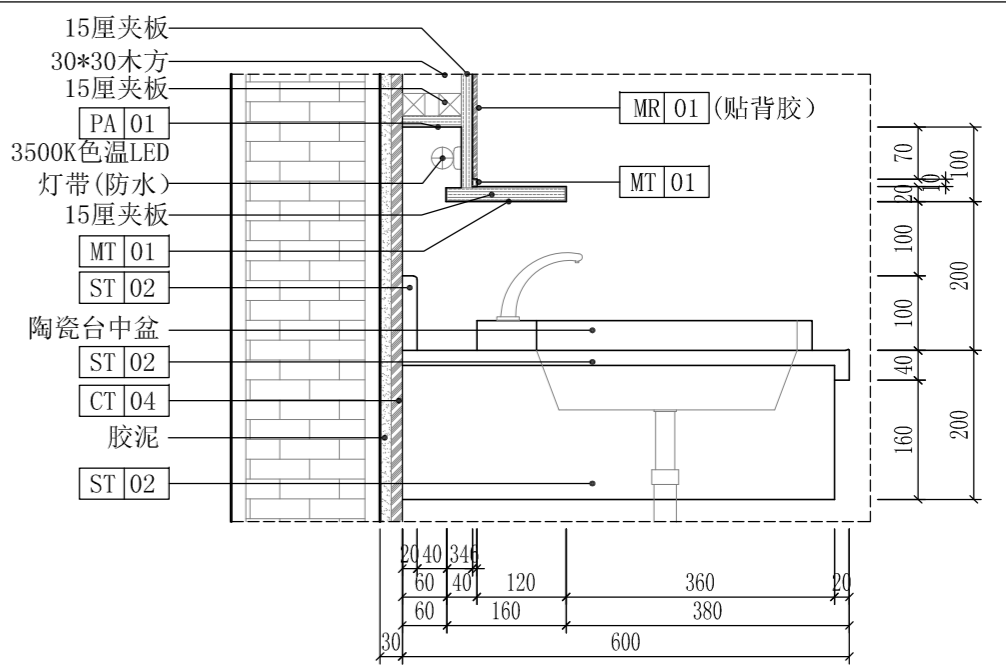
洗手区剖面图
SCALE: 1/50



洗手区立面图
SCALE: 1/50

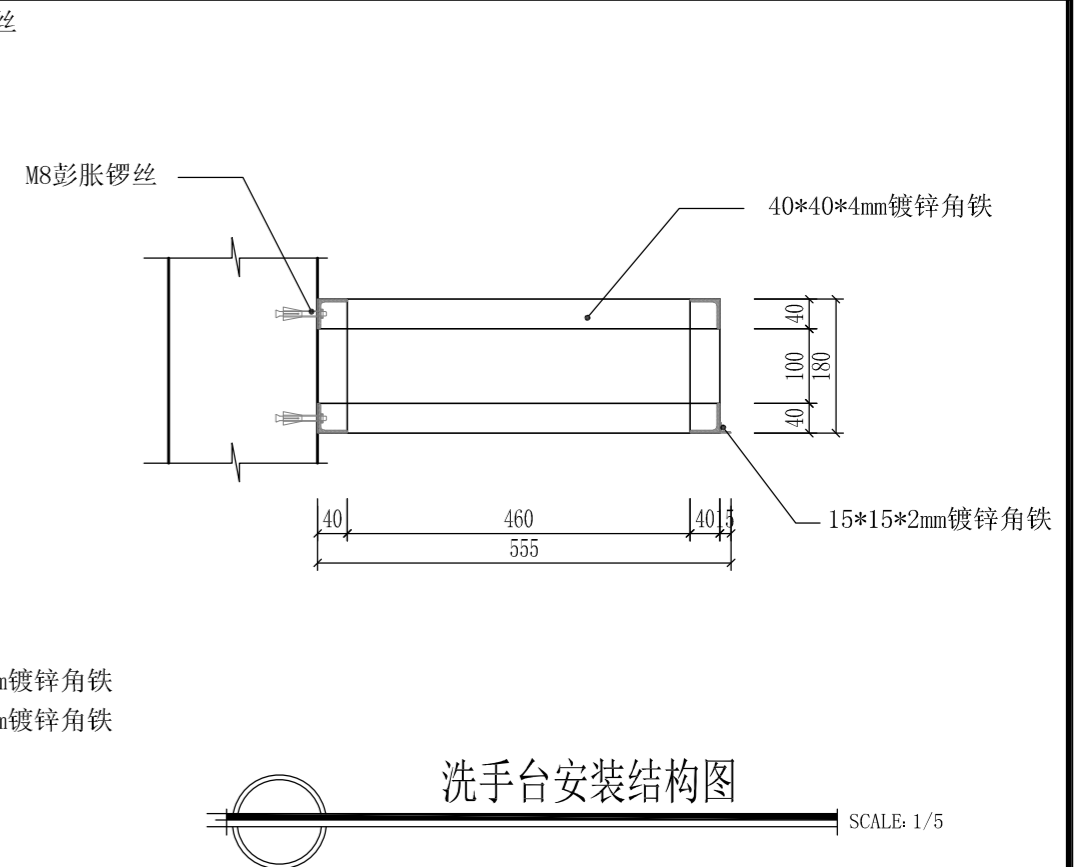
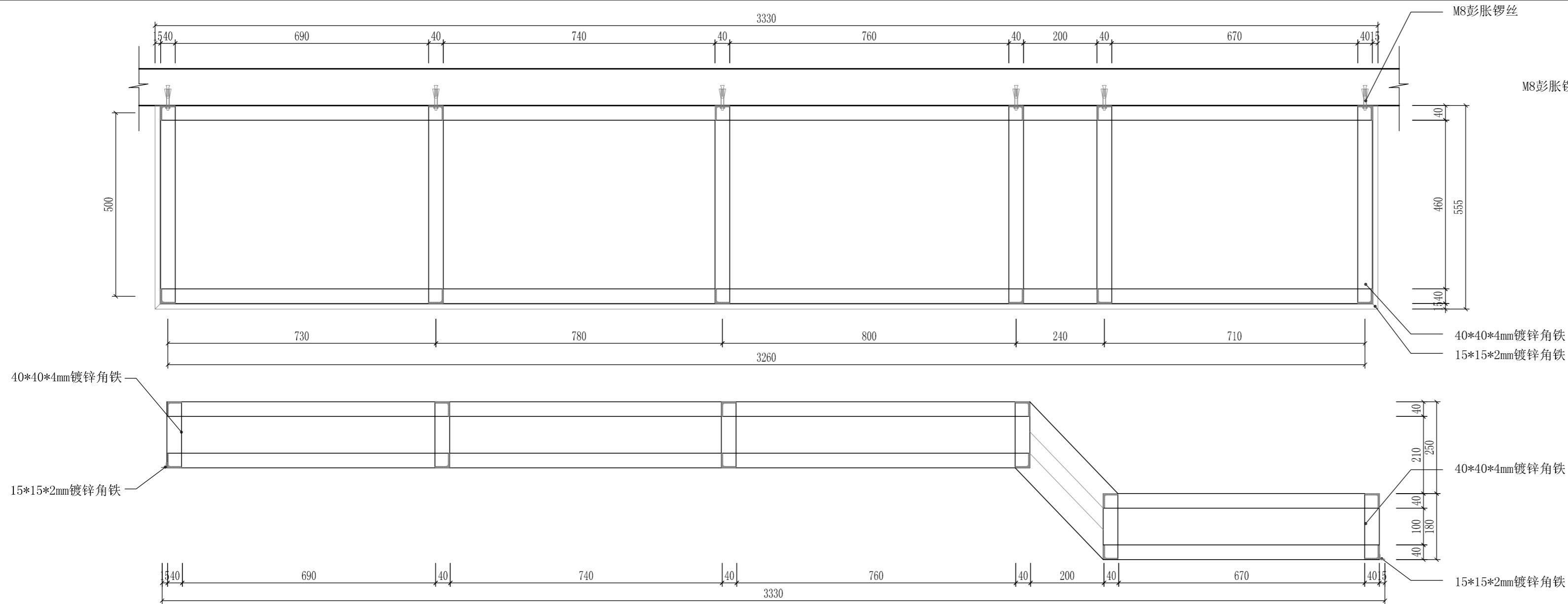
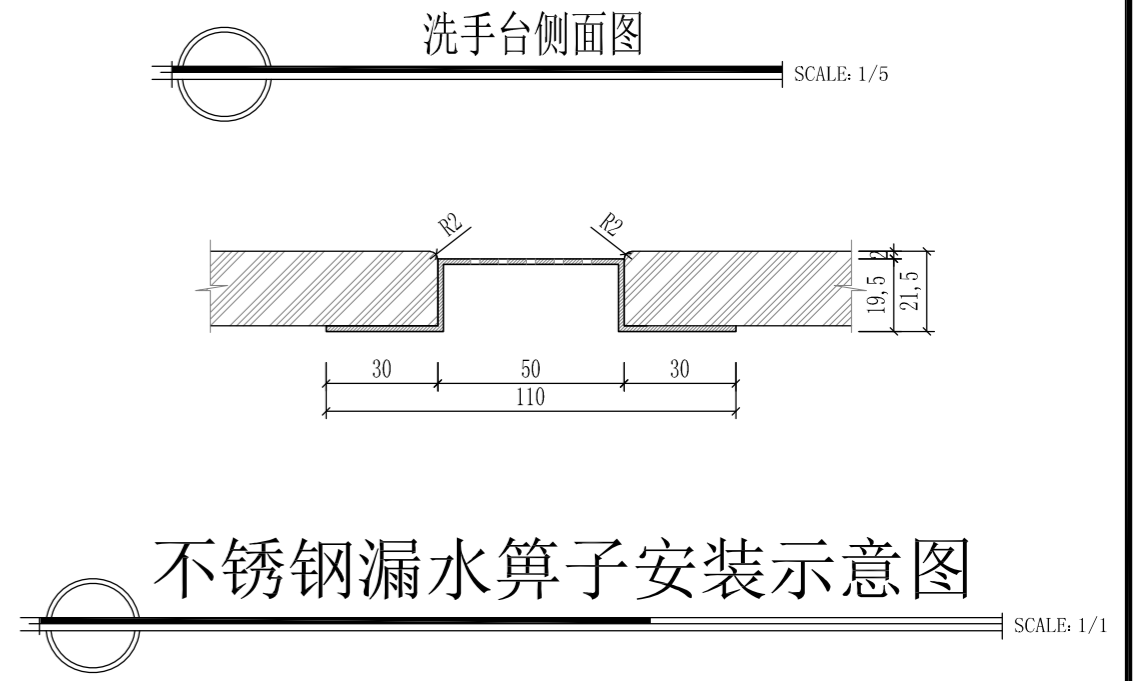
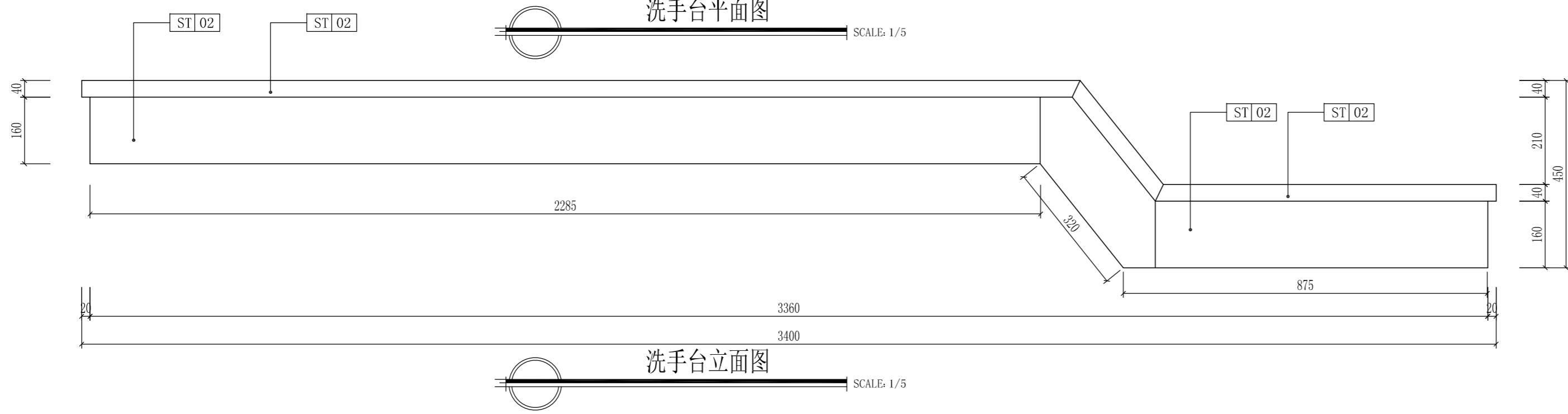
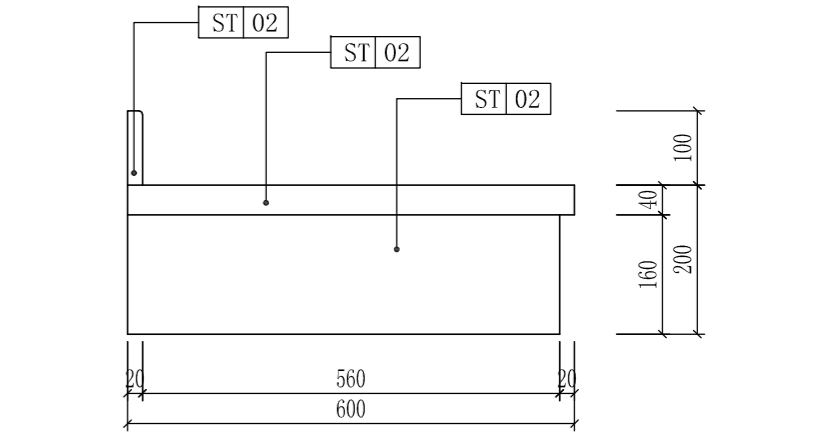
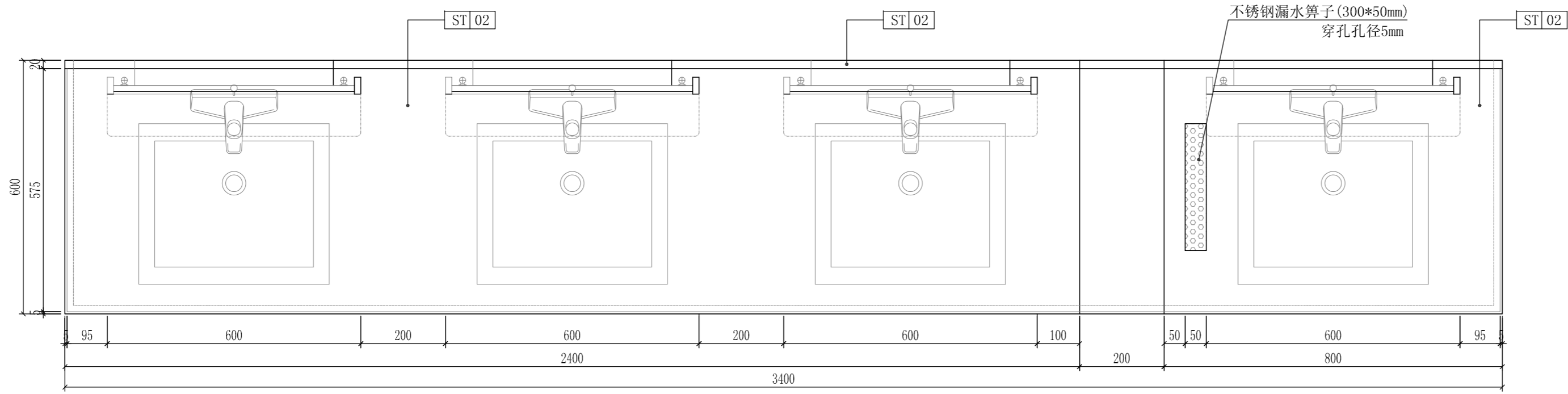


小便器置物台剖面图
SCALE: 1/10

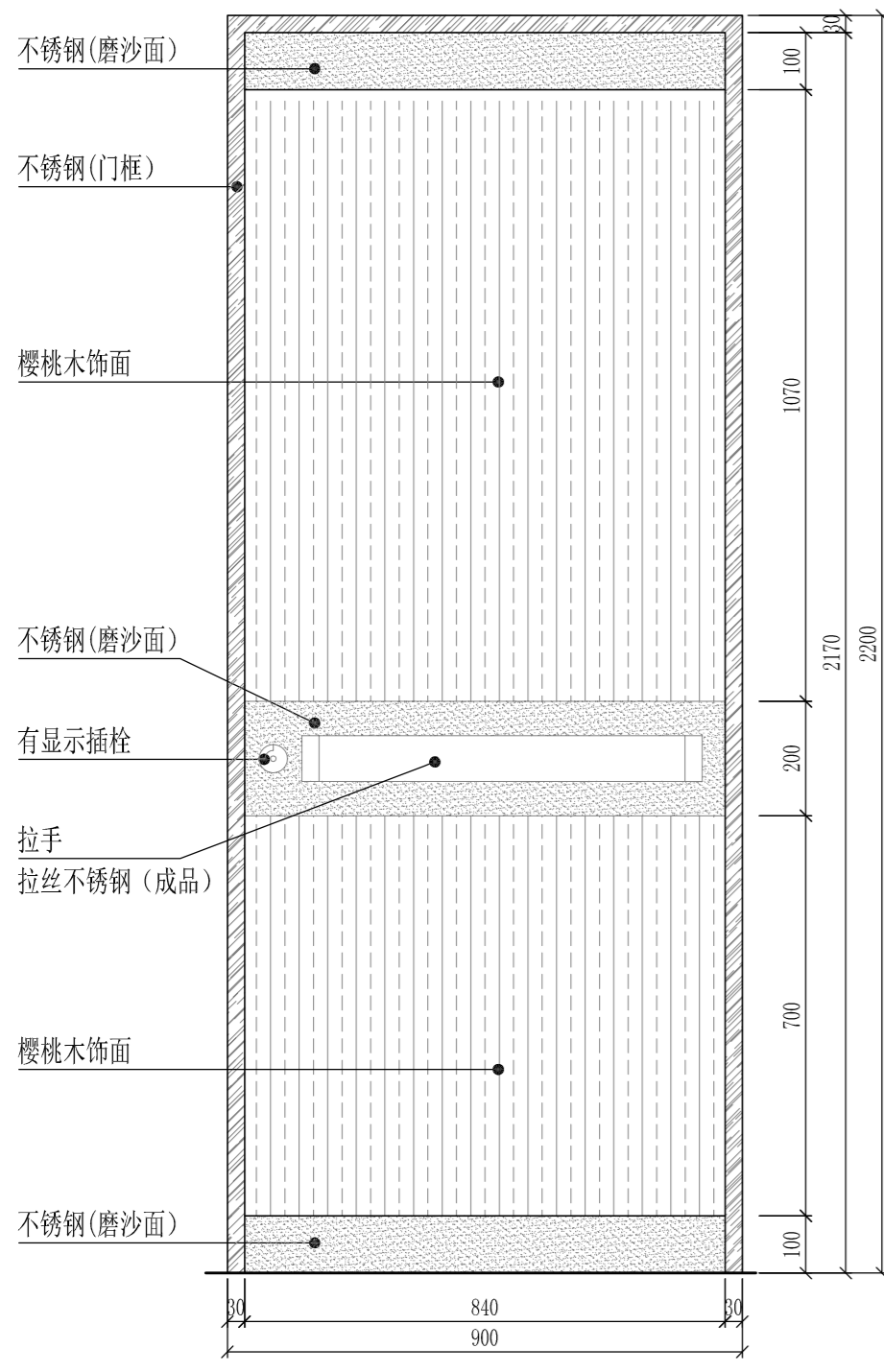


洗手台大样图
SCALE: 1/5

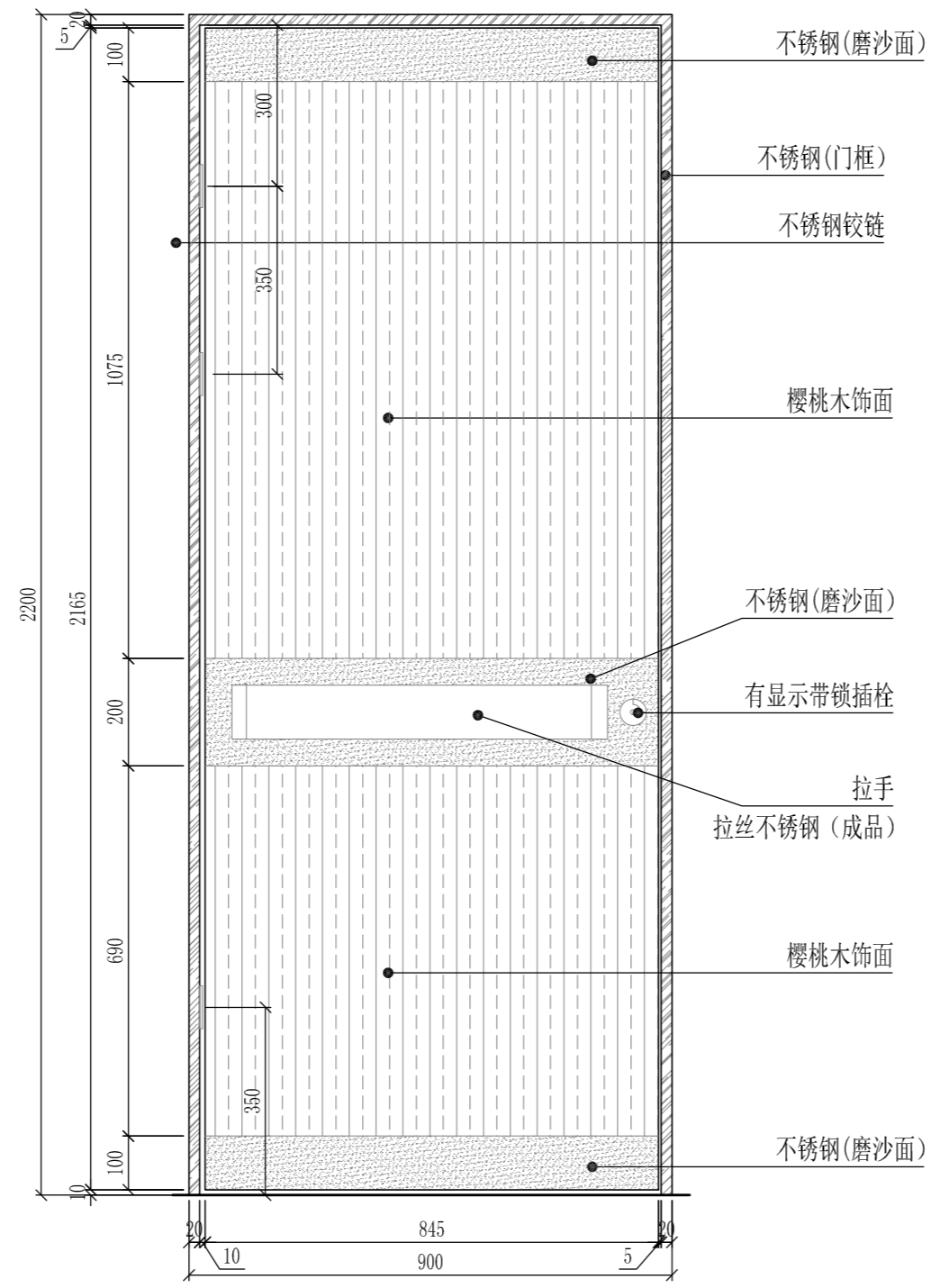
深圳德普思建筑设计有限公司 SHENZHEN DEPUS ARCHITECTURAL DESIGN CO., LTD 地址: 广东省深圳市福田区福保街道 槟榔道一号吉虹研发大楼B栋602 邮编: 518000 电话: 0755-28726615	设计资质等级: 建筑工程甲级 证书号: A144025149	传真: 0755-28726615 电子邮箱: szdepus@163.com 东莞分公司 地址: 东莞市东城区大井头路 239号洋富创富中心一楼 电话: 0769-23229929	职责: 审定 审核 专业负责人	姓名: 许迅 许迅 许迅	签署: [Signature] [Signature] [Signature]	职责: 项目负责人 校对 设计	姓名: 许迅 刘佳 张辉	签署: [Signature] [Signature] [Signature]	建设单位: 东莞市望牛墩镇公用事业服务中心 项目名称: 望牛墩镇2020年村级公厕升级改造项目	子项名称: 望牛墩寮厦村村尾公共厕所 (望牛墩37号) 图名: 立面材质铺贴及立面索引图	设计阶段: 施工图 工程号: 01 比例: 1:50	专业: 装饰 图号: 1 日期: 2020.07	版本: 1
--	-----------------------------------	--	-----------------------	--------------------	---	-----------------------	--------------------	---	--	--	----------------------------------	--------------------------------	-------



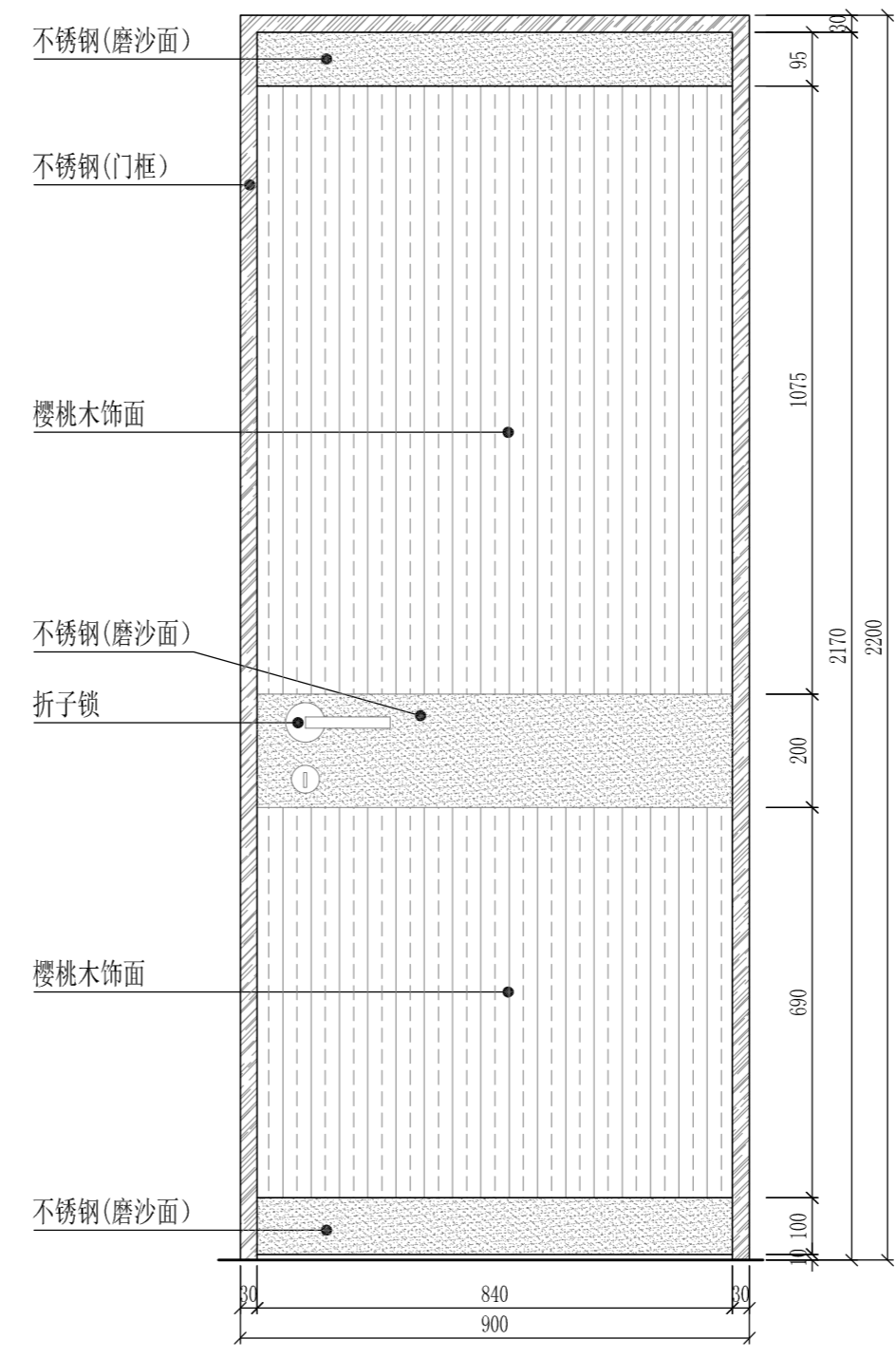
深圳德普思建筑设计有限公司 SHENZHEN DEPUS ARCHITECTURAL DESIGN CO., LTD 地址: 广东省深圳市福田区福保街道 槟榔道一号吉虹研发大楼B栋602 电话: 0755-28726615	设计资质等级: 建筑工程甲级 证书号: A144025149 地址: 广东省深圳市福田区福保街道 槟榔道一号吉虹研发大楼B栋602 电话: 0755-28726615	传真: 0755-28726615 电子邮箱: szdepus@163.com 东莞分公司 地址: 东莞市东城区大井头路 239号洋富创富中心一楼 电话: 0769-23229929	职责: 审定 姓名: 许迅 签署: [Signature] 职责: 审核 姓名: 许迅 签署: [Signature] 职责: 专业负责人 姓名: 许迅 签署: [Signature]	职责: 项目负责人 姓名: 许迅 签署: [Signature] 职责: 校对 姓名: 刘佳 签署: [Signature] 职责: 设计 姓名: 张辉 签署: [Signature]	建设单位: 东莞市望牛墩镇公用事业服务中心 项目名称: 望牛墩镇2020年村级公厕升级改造项目 子项名称: 望牛墩镇望牛墩村尾公共厕所 (望牛墩37号) 图名: 洗手台立面图 洗手台安装结构图	设计阶段: 施工图 工程号: 01 比例: 1:50	专业: EL-01 图号: 日期 版本: 1 日期: 2020.07
	深圳德普思建筑设计有限公司 SHENZHEN DEPUS ARCHITECTURAL DESIGN CO., LTD 地址: 广东省深圳市福田区福保街道 槟榔道一号吉虹研发大楼B栋602 电话: 0755-28726615		东莞市望牛墩镇公用事业服务中心 望牛墩镇2020年村级公厕升级改造项目 望牛墩镇望牛墩村尾公共厕所 (望牛墩37号)		设计阶段: 施工图 工程号: 01 比例: 1:50	专业: EL-01 图号: 日期 版本: 1 日期: 2020.07	
	深圳德普思建筑设计有限公司 SHENZHEN DEPUS ARCHITECTURAL DESIGN CO., LTD 地址: 广东省深圳市福田区福保街道 槟榔道一号吉虹研发大楼B栋602 电话: 0755-28726615		东莞市望牛墩镇公用事业服务中心 望牛墩镇2020年村级公厕升级改造项目 望牛墩镇望牛墩村尾公共厕所 (望牛墩37号)		设计阶段: 施工图 工程号: 01 比例: 1:50	专业: EL-01 图号: 日期 版本: 1 日期: 2020.07	



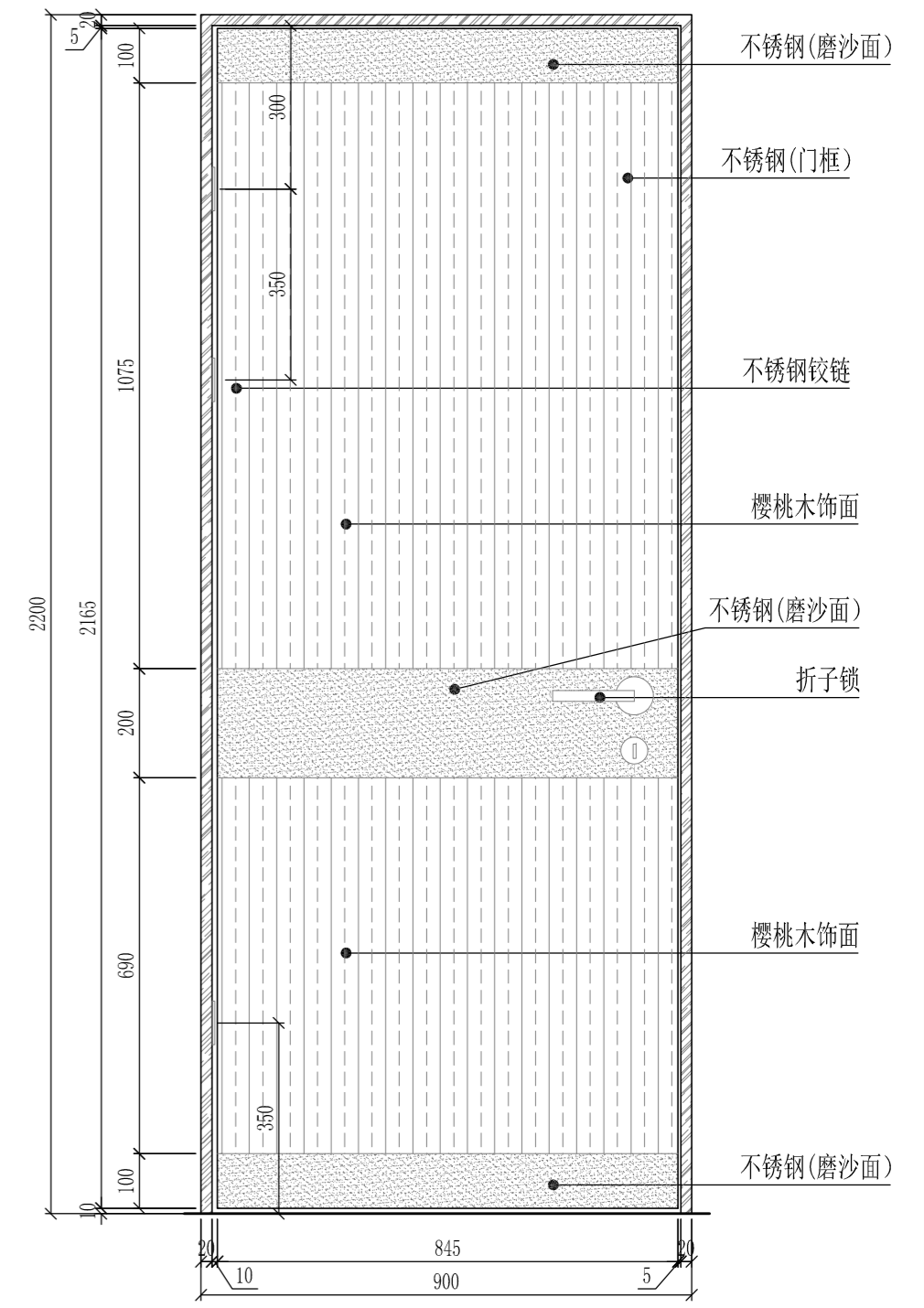
CM0922门外立面图



CM0922门内立面图



M0922门外立面图



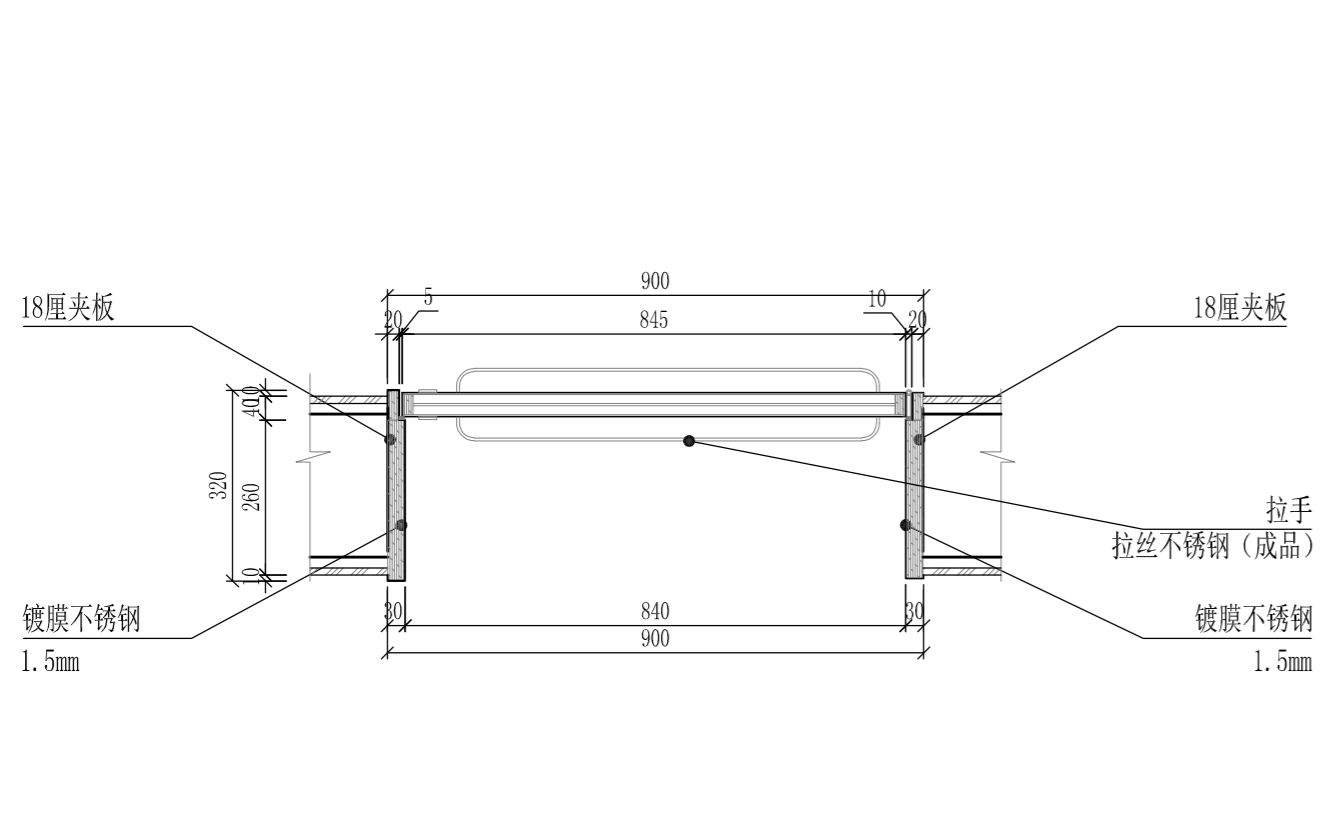
M0922门内立面图

项目名称	单向实木夹板平开门
门洞尺寸	840*2170
门扇尺寸	845*2165

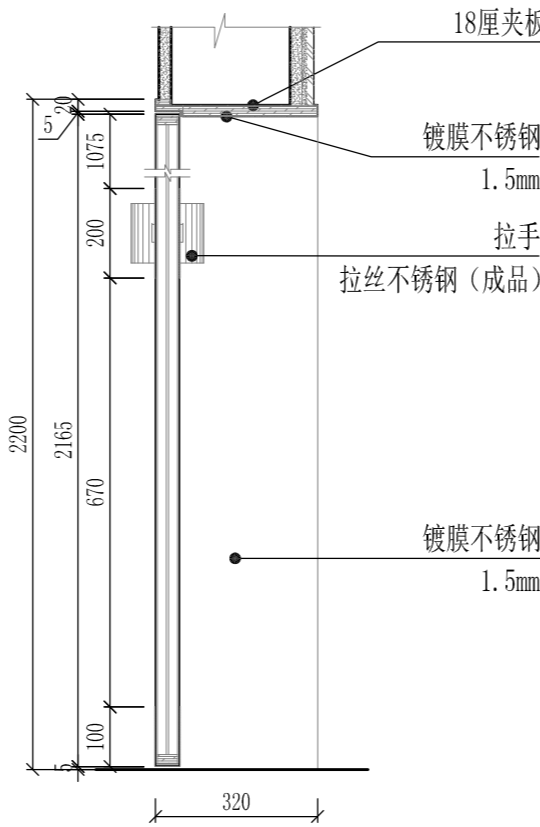
五金配件	有显示(有人/无人)插柱 1把
	304不锈钢合页 3只
	304不锈钢门吸 1只

项目名称	单向实木夹板平开门
门洞尺寸	900*2170
门扇尺寸	845*2165

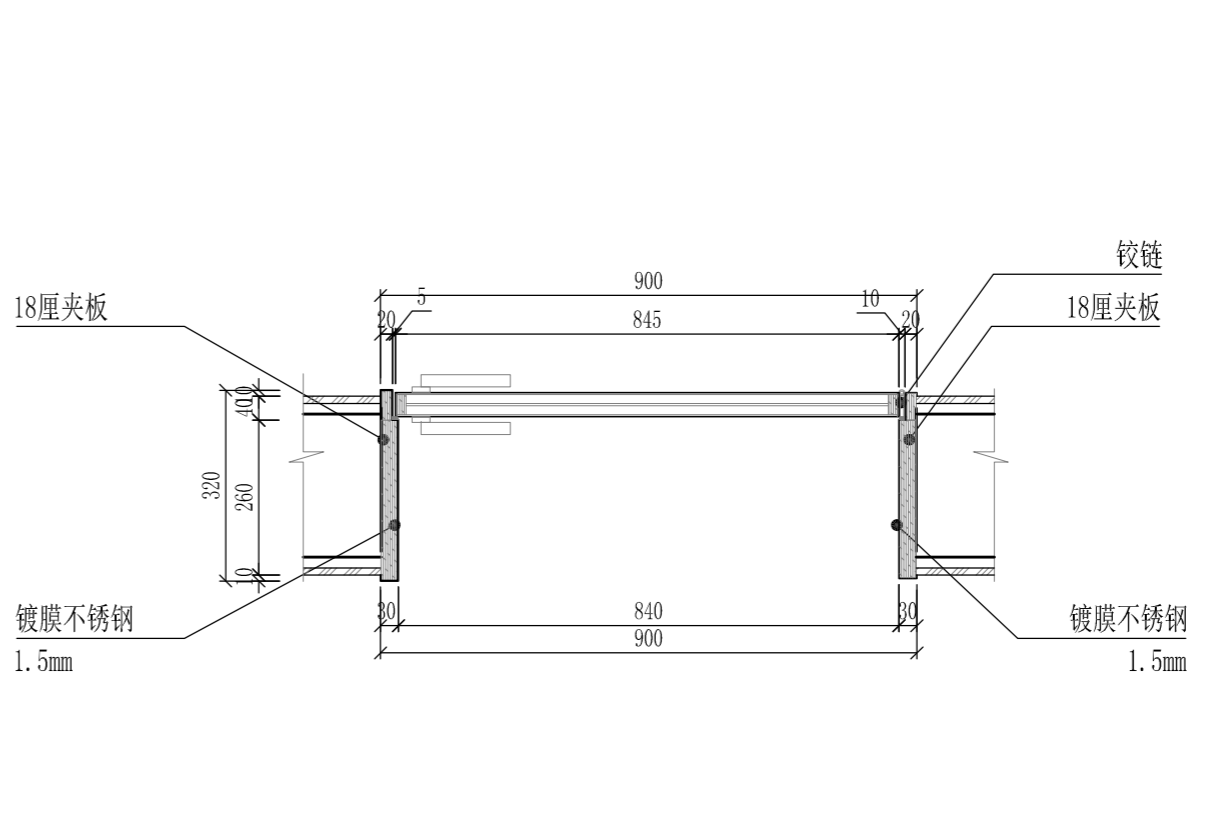
五金配件	折子锁 1把
	304不锈钢合页 3只
	304不锈钢门吸 1只



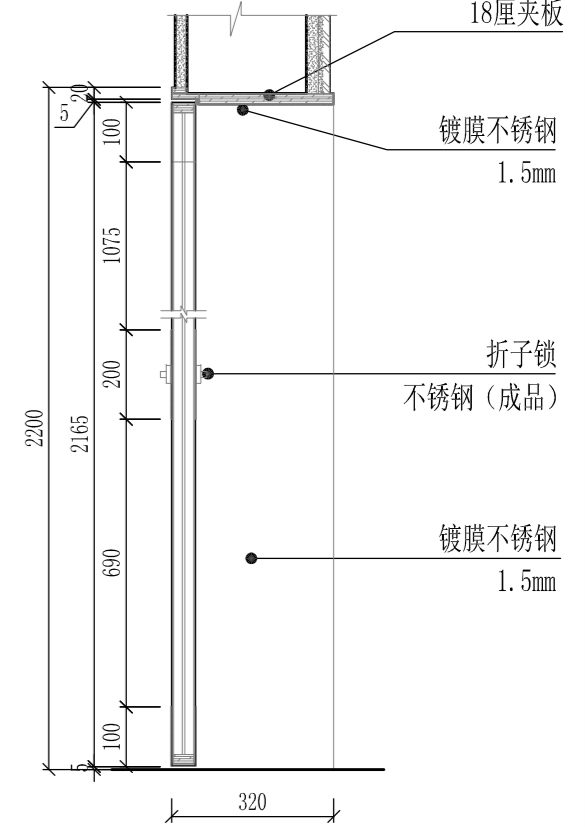
CM0922门剖面图一



CM0922门剖面图二



M0922门剖面图一



M0922门剖面图二

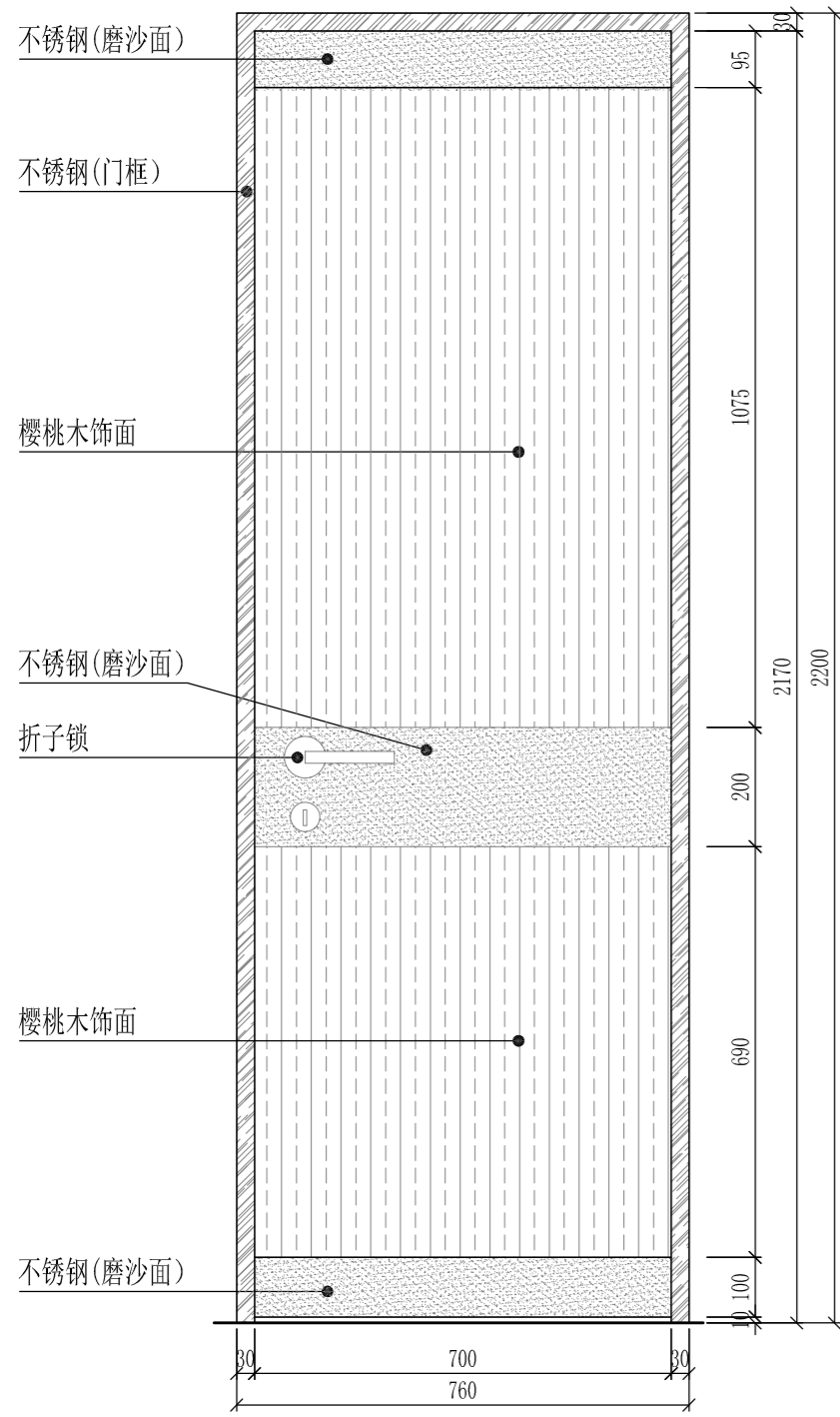
Depus 深圳德普思建筑设计有限公司
 SHENZHEN DEPUS ARCHITECTURAL DESIGN CO., LTD
 设计资质等级: 建筑工程甲级
 证书号: A144025149
 地址: 广东省深圳市福田区福保街道
 核椰道一号吉虹研发大楼B栋602
 邮编: 518000
 电话: 0755-28726615

传真: 0755-28726615
 电子邮箱: szdepus@163.com
 东莞分公司
 地址: 东莞市东城区大井头路
 239号洋富创富中心一楼
 电话: 0769-23229929

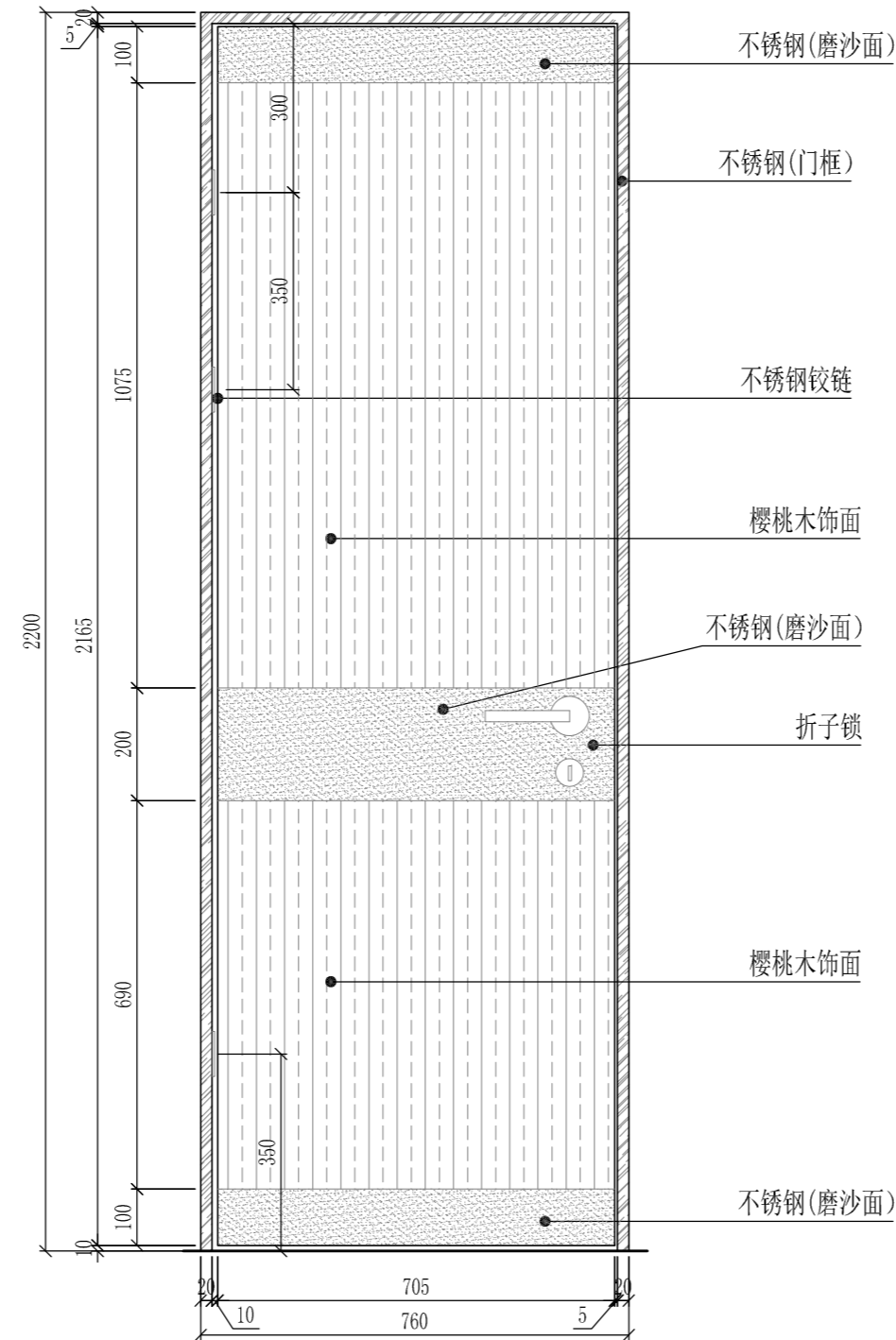
职责	姓名	签署	职责	姓名	签署
审定	许迅	<i>[Signature]</i>	项目负责人	许迅	<i>[Signature]</i>
审核	许迅	<i>[Signature]</i>	校对	刘佳	<i>[Signature]</i>
专业负责人	许迅	<i>[Signature]</i>	设计	张辉	<i>[Signature]</i>

建设单位	东莞市望牛墩镇公用事业服务中心	子项目名称	望牛墩寮厦村村尾公共厕所(望牛墩37号)
项目名称	望牛墩镇2020年村级公厕升级改造项目	图名	门窗图

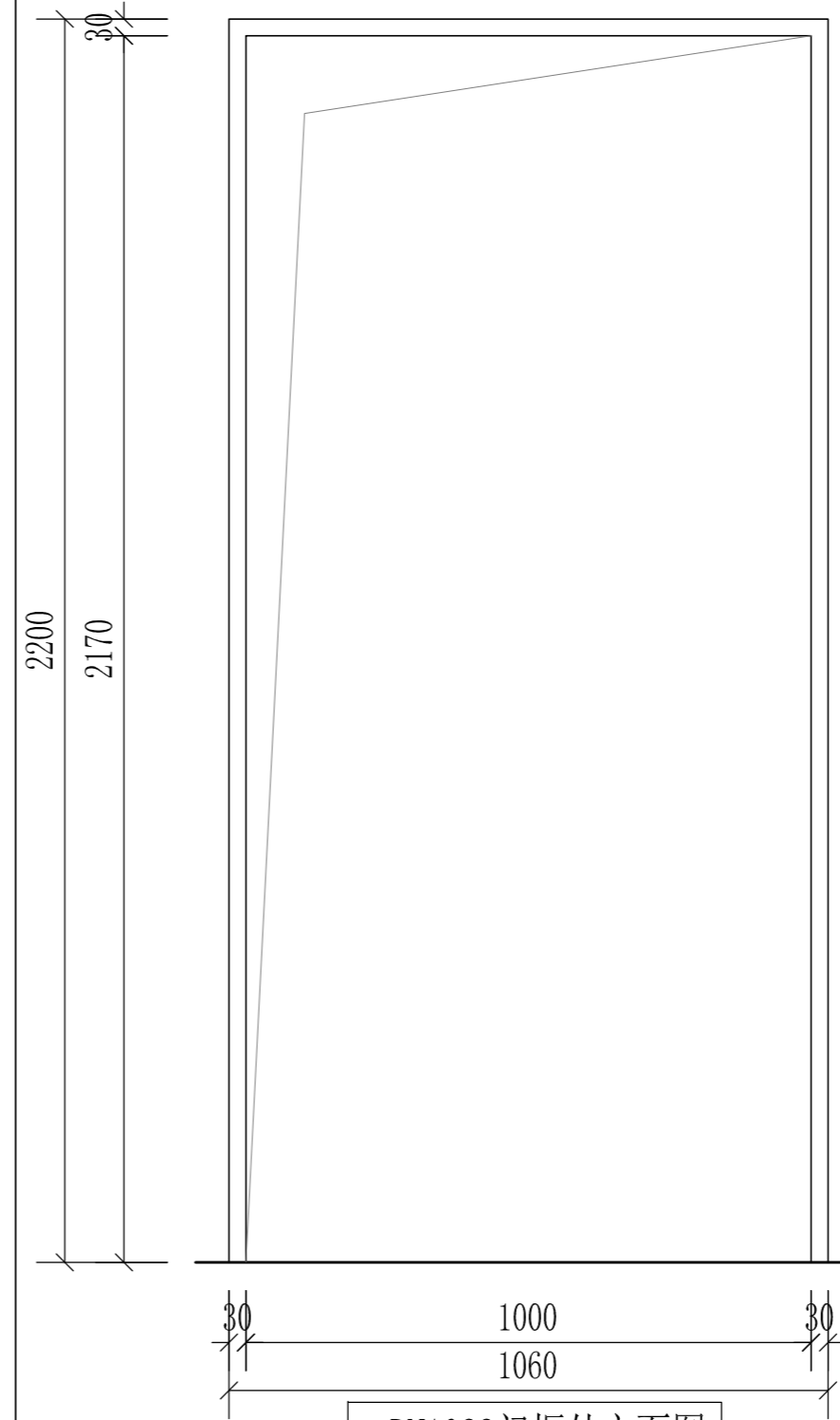
设计阶段	施工图	专业	装饰
工程号	子项号	图号	版次
	01	EL-02	1
比例	1:50	日期	2020.07



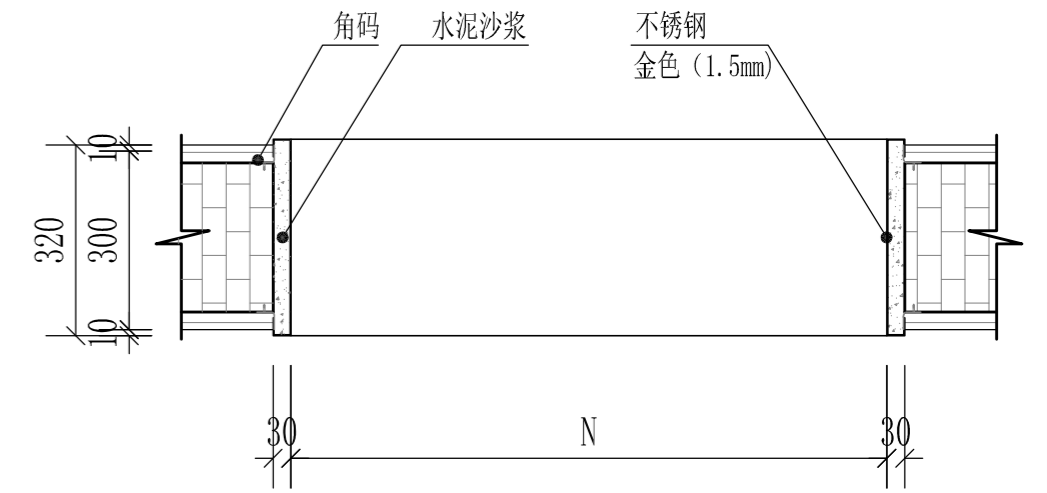
M0722门外立面图



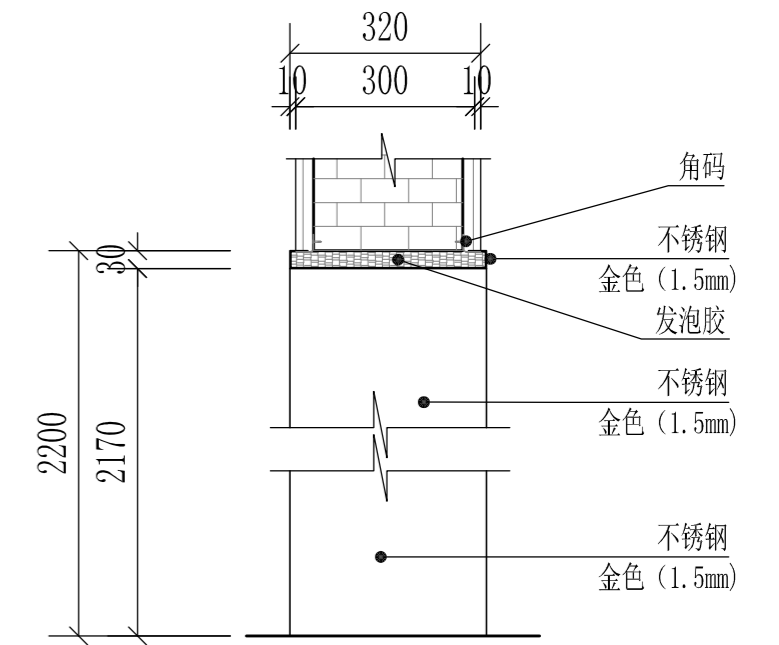
M0722门内立面图



DN1022门框外立面图

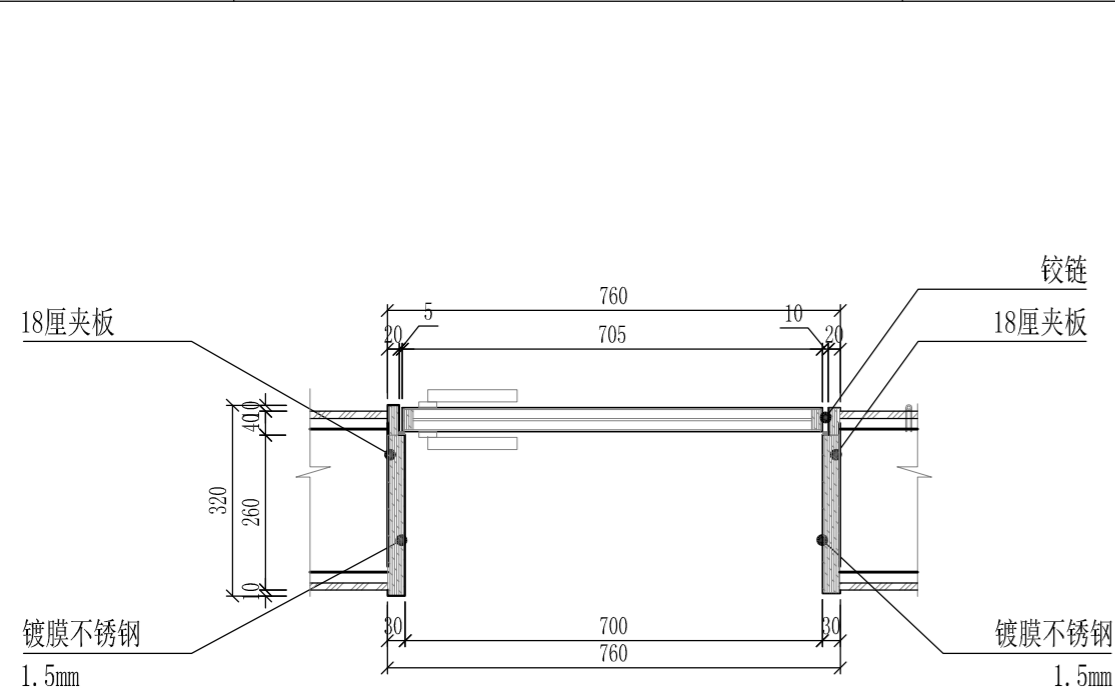


门框剖面图

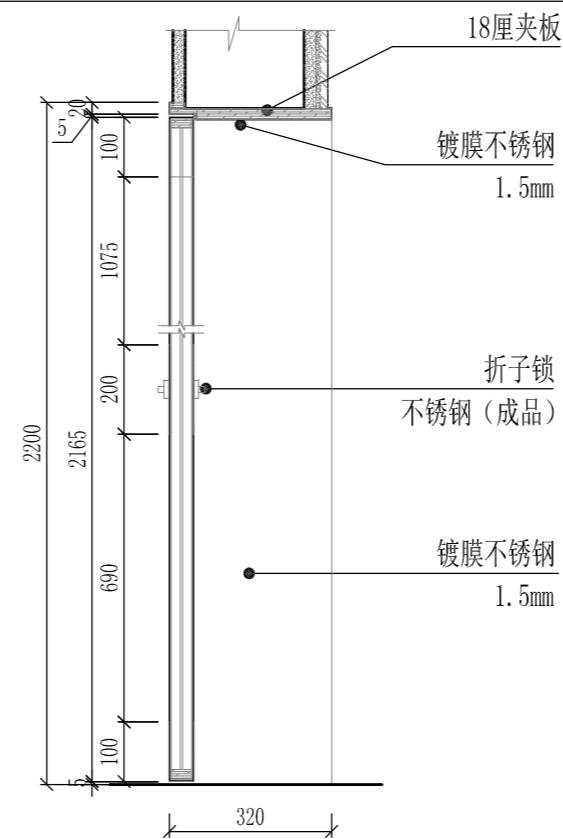


门框侧剖面图

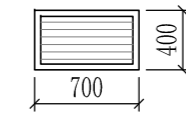
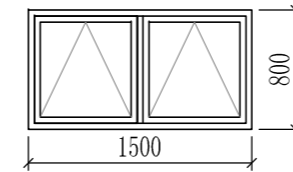
项目名称	单向实木夹板平开门	五金配件	折子锁 1把	项目名称	门框	五金配件	角码 16个
门洞尺寸	700*2170		304不锈钢合页 3只	门洞尺寸	1000*2170		
门扇尺寸	705*2165		304不锈钢门吸 1只	材质	304#不锈钢1.5mm厚(金色)		



CM0722门剖面图一



CM0722门剖面图二



编号	C1508	编号	C0704
洞口尺寸	1500*800	洞口尺寸	700*40
品名	上悬窗	品名	百叶窗
备注	铝合金 60系列断桥	备注	铝合金 60系列断桥

深圳德普思建筑设计有限公司 SHENZHEN DEPUS ARCHITECTURAL DESIGN CO., LTD 地址: 广东省深圳市福田区福保街道 槟榔道一号吉虹研发大楼B栋602 电话: 0755-28726615	设计资质等级: 建筑工程甲级 证书号: A144025149 传真: 0755-28726615 电子邮箱: szdepus@163.com 地址: 东莞市东城区大井头路 239号洋富创富中心一楼 电话: 0769-23229929	职责: 审定 姓名: 许迅 签署: [Signature]	职责: 项目负责人 姓名: 许迅 签署: [Signature]	建设单位: 东莞市望牛墩镇公用事业服务中心 子项名称: 望牛墩寮厦村村尾公共厕所(望牛墩37号)	设计阶段: 施工图 工程号: 01 比例: 1:50	专业: 装饰 图号: EL-03 日期: 2020.07
		职责: 审核 姓名: 许迅 签署: [Signature]	职责: 校对 姓名: 刘佳 签署: [Signature]	项目名称: 望牛墩镇2020年村级公厕升级改造项目 图名: 门窗图	施工图 子项号: 01 日期: 2020.07	装饰 图号: EL-03 日期: 2020.07
		职责: 专业负责人 姓名: 许迅 签署: [Signature]	职责: 设计 姓名: 张辉 签署: [Signature]	施工图 子项号: 01 日期: 2020.07	装饰 图号: EL-03 日期: 2020.07	

电气施工图设计说明

- 一、设计依据：
 - (一) 建筑概况：
 - 1、项目名称：望牛墩镇 2020 年村级公厕升级改造项目。
 - 2、项目规模
 - 本工程为钢筋混凝土框架及部分砖混结构。
 - 抗震设防烈度：均按六度抗震设防。
 - (二) 建设单位提供的《设计任务书》及《设计要求》。
 - (三) 相关专业提供的设计资料。
 - (四) 国家现行有关规范、规程及相关行业标准：
 - 1、《民用建筑设计通则》 GB50352-2005
 - 2、《建筑照明设计标准》 GB50034-2013
 - 3、《建筑设计防火规范》 GB50016-2018
 - 4、《供配电系统设计规范》 GB50052-2009
 - 5、《低压配电设计规范》 GB50054-2011
 - 6、《通用用电设备配电设计规范》 GB50055-2011
 - 7、《民用建筑电气设计规范》 JGJ16-2008
 - 8、《电力工程电缆设计规范》 GB50217-2018
 - 9、《建筑机电工程抗震设计规范》 GB50981-2017

- 二、设计范围：
 - (一) 本设计范围包括：
 - 1、0.4/0.23kV 配电系统。
 - 2、照明系统。
 - (二) 本设计不包括内容：
 - 1、弱电系统，由业主另行委托设计完成。
 - 2、防雷、接地系统及安全系统。

- 三、0.4/0.23kV 供电系统：
 - (一) 负荷等级及供电容量：
 - 1、负荷等级：
 - 公厕内所有负荷均为三级负荷。
 - 2、供电容量：
 - 望牛墩厦村村委会公共厕所： 6kW
 - (二) 供电电源及电压等级：
 - 本工程供电电源由附近变配电室低压柜直埋引入，过马路穿越建筑穿 SC 管保护。所有负荷电源均采用单相 0.4kV 电源供电。

- 四、0.4/0.23kV 配电系统：
 - 1、本工程低压配电系统电压等级为 0.4/0.23kV 。
 - 2、采用树干式配电。
 - 3、一般用电设备配电线路除注明外均为 WDJ 绝缘导线或电缆穿 PVC 管或金属管、金属线槽敷设；结构板、墙内暗敷时，保护层厚度不小于 30mm 。

- 五、照明系统：
 - (一) 照明种类及照度标准：
 - 1、照明种类：照明分正常照明、应急照明。
 - 2、照度标准：按现行国家标准《建筑照明设计标准》 GB50034-2013 执行。
 - (二) 光源、灯具选择：
 - 1、光源：普通照明的筒灯采用高效、节能、寿命长的三基色荧光灯作为光源，显色指数 Ra >80 。其它灯具采用高效、节能、寿命长的荧光灯或其他节能型光源，显色指数 Ra >80 。
 - 2、灯具：本工程所采用的灯具眩光、效率等要求必须满足《建筑照明设计标准》 (GB50034-2013) 相关要求。
 - 3、各个场所的照度及照明质量应符合《建筑照明设计标准》 (GB50034-2013) 相关要求。
 - 4、灯具：本工程所采用的灯具眩光、效率等要求必须满足《建筑照明设计标准》 (GB50034-2013) 等现行相关规范标准的要求。荧光灯采用节能型电子镇流器及电容器就地补偿后，功率因数达到 0.9 以上。
 - (三) 本工程照明、插座分别由不同的支路供电，除特别标注外，照明、插座支路导线均穿 PVC 管暗敷；所有插座支路均设剩余电流保护器。
 - (四) 本工程的照明灯具均敷设 PE 线。照明平面中，未标注的正常照明回路导线根数为三根。
- 六、电缆、导线的选型：
 - 1、一般负荷采用 WDJ-YJ(F)E 交联聚乙烯绝缘低烟无卤阻燃聚氯乙烯护套电力电缆。
 - 2、普通照明配电导线采用 WDJ-BYJ-0.45/0.75kV 非交联型低烟无卤阻燃聚氯乙烯绝缘铜芯导线。

- 七、防雷保护和接地系统：
 - 本工程为改造项目，防雷接地系统详见一次设计，不在本次设计范围内。本工程由业主另行委托设计的弱电系统，需按《建筑物电气信息系统防雷技术规范》(GB50343-2012)采取防雷措施。
- 八、电气节能：
 - 本电气设计严格执行国家节能设计规范相关要求，执行国家及省市有关节能规定。
 - 1、大截面电力电缆按经济电流密度选择铜芯电力电缆及导线，采用低损耗配电变压器。
 - 2、灯具按功能、环境要求选用高效、节能、寿命长的光源。包括管径≤26的三基色直管荧光灯、紧凑型荧光灯、LED灯、金属卤化物灯。显色指数Ra>80，直管荧光灯光效>80lm/W，节能灯光效>57lm/W。严格按照《建筑照明设计标准》(GB50034-2013)所规定的照明功率密度值进行照明设计。本工程主要房间的照度及照明功率密度值如下：

主要房间或场所照度及LPD值

序号	场所或房间名称	照 度		LPD	
		标准值(lx)	设计值(lx)	限值(w/m2)	设计值(w/m2)
1	厕 所	150	154	6	5.2

- 3、本设计T5荧光灯具采用低谐波电子镇流器或节能电感镇流器，照明灯具控制采用就地就地开关分路控制或自带节能自熄开关控制。
- 4、采用低压集中自动补偿方式，在变配电所低压侧功率因数自动补偿装置，保证补偿后变压器侧功率因数在0.92以上。荧光灯采用节能电感镇流器时，单灯就地加装电容器补偿，补偿后的功率因数≥0.9。
- 九、注意事项：
 - 1、本工程所有与本专业相关的给排水和暖通设备安装位置及有关技术参数均以给排水和暖通专业的施工图为准。施工时，应注意核实采购的设备规格尺寸是否有变化。
 - 2、本工程应按有关规范要求进行电气设备的施工、安装和调试，并与土建专业和水暖专业密切配合，作好预埋预留工作，尤其是穿楼板、穿剪力墙等处，要及时与结构、建筑专业相互对照进行预埋预留，避免事后开槽打洞。发现问题及时通知设计人，共同讨论解决。
 - 3、所有电气预留洞口、穿越防火区的电气管线均应按规范作防火封堵。
 - 4、在金属桥架安装方向通长敷设-25x4镀锌扁钢作接地用。
 - 5、各层照明配电箱、除电井内、配电间内、防火墙上外，其它均为暗装，安装高度执行《建筑电气照明装置施工及验收规范》GB50617-2010-表6.0.3。配电箱高度在600mm以下，箱底距楼地面高度1.3~1.5m；配电箱高度在600mm~800mm，箱底距楼地面高度1.2m；配电箱高度在800mm~1000mm，箱底距楼地面高度1.0m；配电箱高度在1000mm~1200mm，箱底距楼地面高度0.8m；配电箱高度在1200mm以上，落地安装，潮湿场所箱体下沿200mm基础。
 - 6、凡与施工有关而又未说明之处，参见国家、地方标准图集施工，或与设计人协商解决。
 - 7、本工程所造设备、材料，必须具有国家检测中心的检测合格证书(3C认证)；必须满足与国家标准规定。供电产品、消防产品应具有入网许可证。
 - 8、施工单位必须按照工程设计和施工技术施工，不得擅自修改工程设计。施工单位在施工过程中如对设计文件和图纸有疑问的，应当及时向设计人提出。
 - 9、建设工程竣工验收时，必须具备设计单位签署的质量合格文件。
 - 10、本工程其他各分项说明与本说明有冲突时，原则上以本说明为准。
 - 11、本工程选用的主要国家建筑标准设计图集：
 - 1) 04DX101-1《建筑电气常用数据》
 - 2) D800-1~8《建筑电气设计与施工》(2008年合订本)
 - 3) 09DX001《建筑电气工程设计常用图形和文字符号》

- 十一、建筑机电工程抗震专项：
 - 1、本工程抗震等级为6度，重要电力设施可按设防烈度提高1度进行抗震设计。
 - 2、内径大于等于60mm的电气配管及重力大于等于150N/m的电缆桥架、电缆桥架、母线槽、导线槽；须进行抗震设防。变压器的安装设计应符合下列规定：
 - 1、安装就位后应向焊接牢固，内脚线圈牢固固定在变压器 外壳内的支承结构上；
 - 2、变压器的支反面宜适当加宽，并设置防止其移动和倾斜 的限制器；
 - 3、配电柜(柜)、通信设备的安装设计应符合下列规定：
 - 1、通信设备的安装螺栓或焊接强度应满足抗震要求；
 - 2、当配电柜、通信设备柜等非靠墙落地安装时，根部应采用金属膨胀螺栓或焊接的固定方式。
 - 4、当配电柜、通信设备柜等非靠墙落地安装时，根部应采用金属膨胀螺栓或焊接的固定方式。
- 十二、电气管路敷设应符合下列要求：
 - 1、当线路采用金属导管、刚性塑料导管、电缆桥架或电缆槽盒敷设时，应使用刚性托架或支架固定，不宜使用吊架；
 - 2、当必须使用吊架时，应安装横向往异吊架。

主要设备材料表

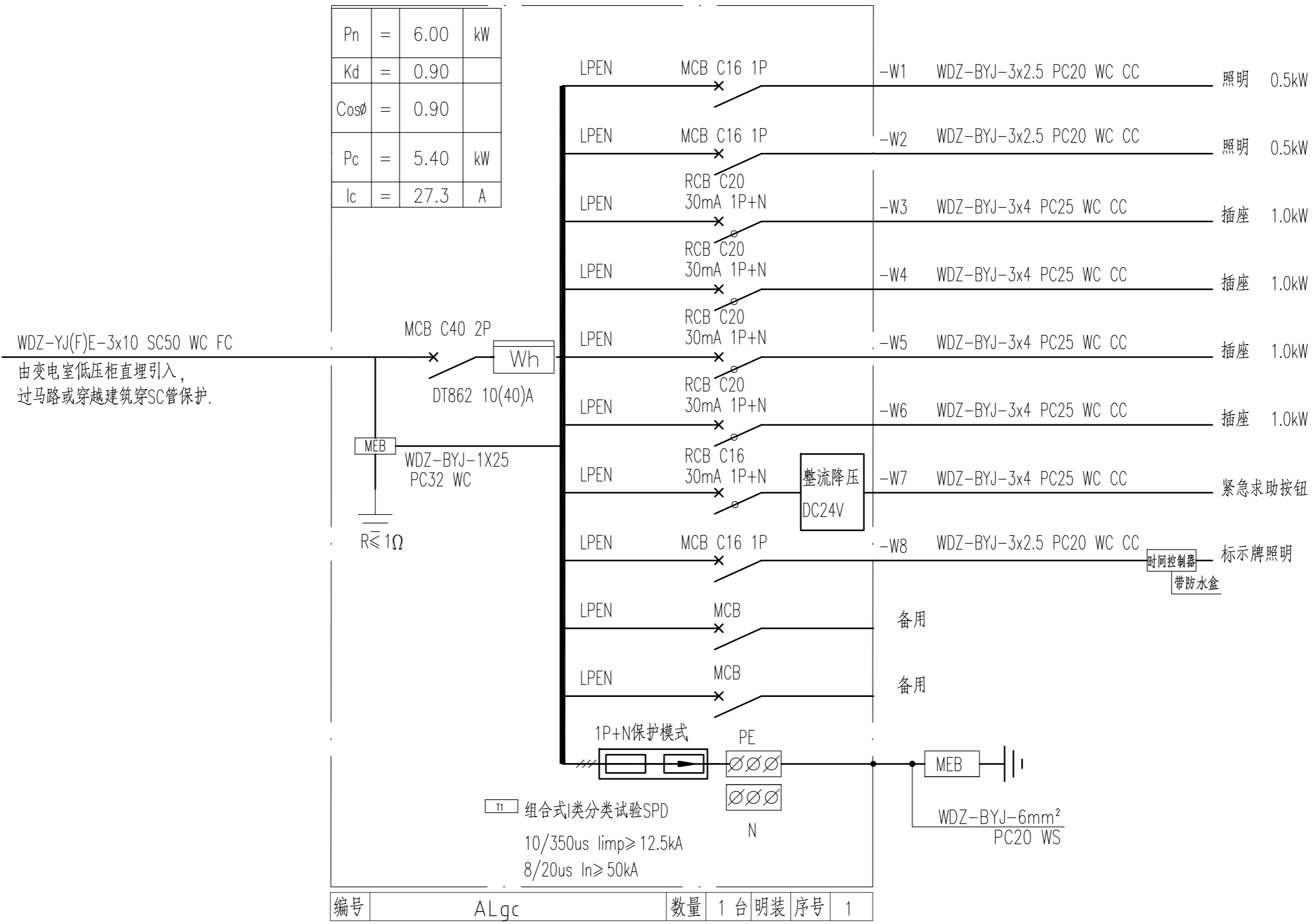
序号	图例	名称	规格	单位	数量	备注
1		照明箱	见系统图	台	1	安装高度为1.8米
2		单位单控开关	250V,10A	个	实计	距地1.3米暗装
3		双位单控开关	250V,10A	个	实计	距地1.3米暗装
4		三位单控开关	250V,10A	个	实计	距地1.3米暗装
5		四位单控开关	250V,10A	个	实计	距地1.3米暗装
6		防水单位单控开关	250V,10A	个	实计	距地1.3米暗装
7		防水双位单控开关	250V,10A	个	实计	距地1.3米暗装
8		防水三位单控开关	250V,10A	个	实计	距地1.3米暗装
9		防水四位单控开关	250V,10A	个	实计	距地1.3米暗装
10		防水带UPS配电箱插座	250V,10A	个	实计	距地1.3米暗装
11		防水插座	250V,10A	个	实计	距地1.3米暗装，有特殊说明除外
12		五孔插座	250V,10A	个	实计	距地1.3米暗装
13		防水防尘筒灯	直径110mm，6W	盏	实计	吸顶安装
14		防水防尘吸顶灯	直径350mm，18W	盏	实计	吸顶安装
15		防水防尘室外灯	直径180mm，12W	盏	实计	吸顶安装
16		换气扇	300x300mm，40W	个	实计	吸顶安装
17		WDZN-BYJ导线		米		
18		WDZ-YJ(F)E电缆		米	实计	
19		保护管	SC管	米	实计	
20		保护管	PC管	米	实计	
21						
22						
23						
24						

Depus 深圳德普思建筑设计有限公司
 SHENZHEN DEPUS ARCHITECTURAL DESIGN CO., LTD
 地址：广东省深圳市福田区福保街道 核椰道一号吉虹研发大楼B栋602
 电话：0755-28726615

设计资质等级：建筑工程甲级
 证书号：A144025149
 传真：0755-28726615
 电子邮箱：szdepus@163.com
 地址：东莞市东城区大井头路 239号洋富创富中心一楼
 电话：0769-23229929

职 责	姓 名	签 署	职 责	姓 名	签 署
审 定	张 川		项目负责人	许 迅	
审 核	张 川		校 对	崔燕清	
专业负责人	张 川		设 计	叶敏莉	

建设单位	东莞市望牛墩镇公用事业服务中心	子项名称	望牛墩厦村村尾公共厕所 (望牛墩36号)	设计阶段	施工图	专 业	电 气
项目名称	望牛墩镇2020年村级公厕升级改造项目	图 名	电气施工图设计说明 主要设备材料表	工程号	子项号	图 号	版 次
				比 例	1:50	日 期	2020.07



望牛墩36号公厕配电箱



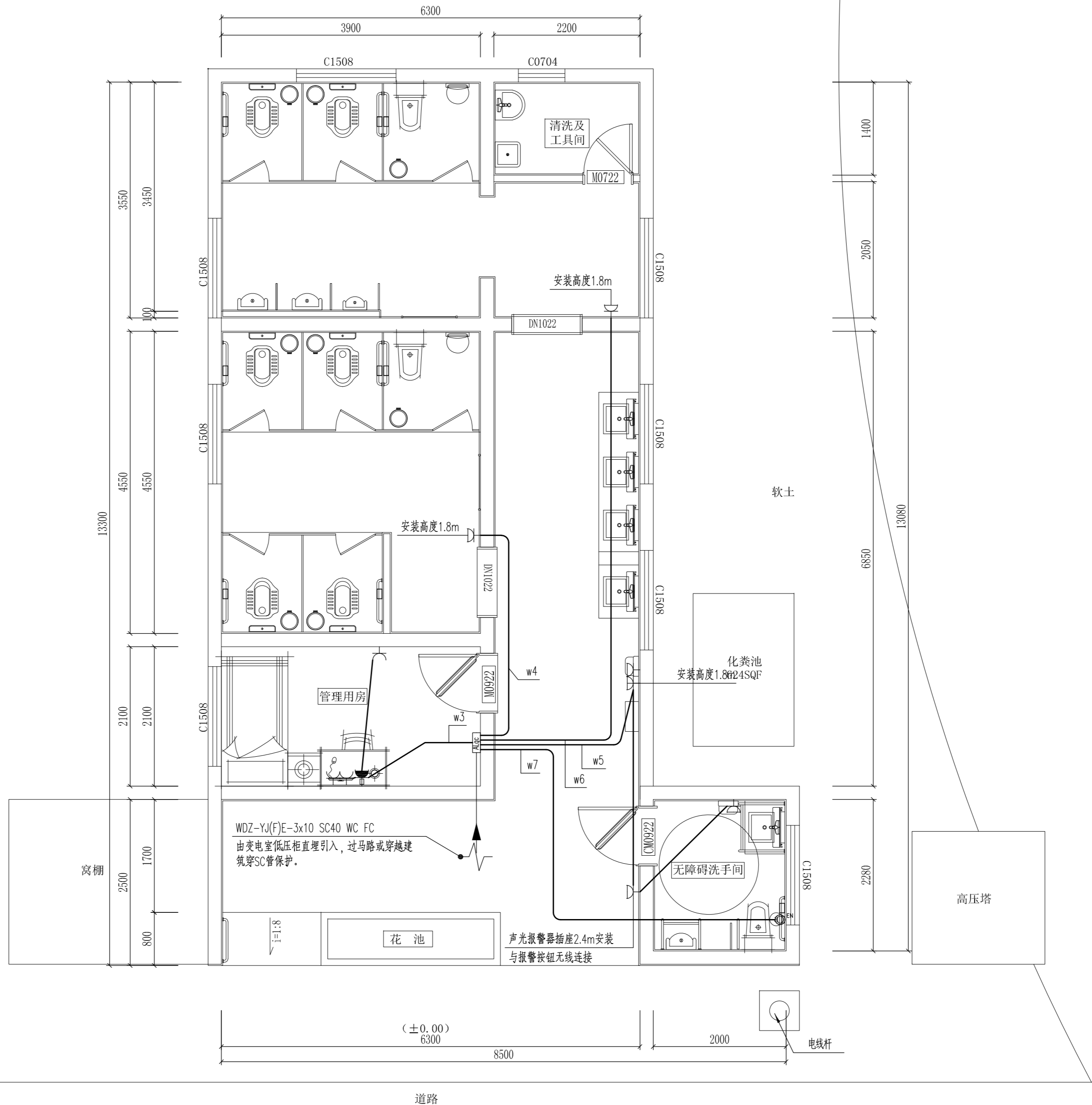
设计资质等级：建筑工程甲级
 证书号：A144025149
 地址：广东省深圳市福田区福保街道
 槟榔道一号吉虹研发大楼B栋602
 邮编：518000
 电话：0755-28726615

传真：0755-28726615
 电子邮箱：szdepus@163.com
 东莞分公司
 地址：东莞市东城区大井头路
 239号洋富创富中心一楼
 电话：0769-23229929

职责	姓名	签署	职责	姓名	签署
审定	张川	<i>[Signature]</i>	项目负责人	许迅	<i>[Signature]</i>
审核	张川	<i>[Signature]</i>	校对	崔燕清	<i>[Signature]</i>
专业负责人	张川	<i>[Signature]</i>	设计	叶敏莉	<i>[Signature]</i>

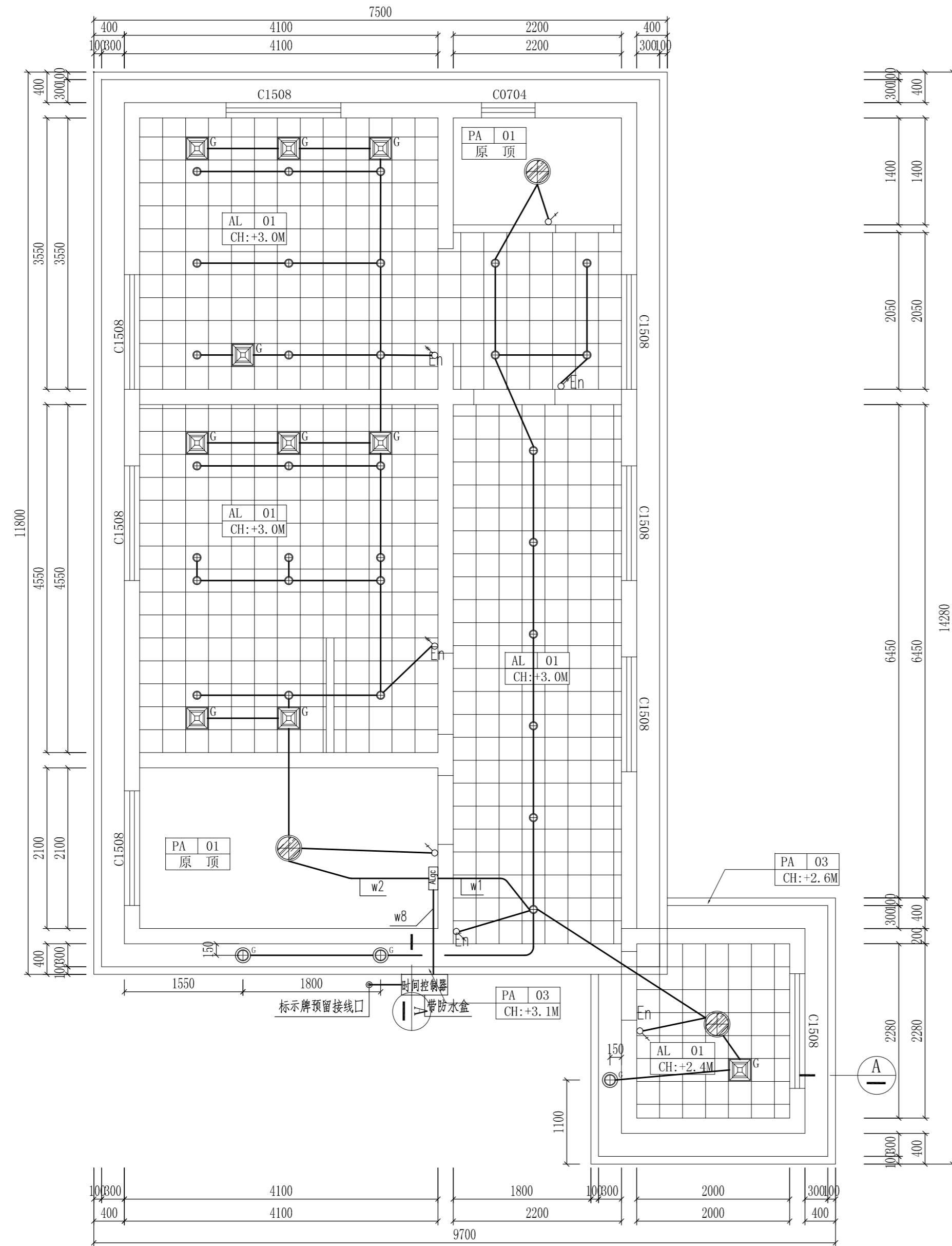
建设单位	东莞市望牛墩镇公用事业服务中心	子项名称	望牛墩洲洞村停车场公共厕所 (望牛墩36号)
项目名称	望牛墩镇2020年村级公厕升级改造项目	图名	配电箱系统图

设计阶段	施工图	专业	电气
工程号	子项号	图号	版次
	01	DS02	1
比例	1:50	日期	2020.07



配电平面图
SCALE: 1/50

深圳德普思建筑设计有限公司 SHENZHEN DEPUS ARCHITECTURAL DESIGN CO., LTD 地址: 广东省深圳市福田区福保街道 槟榔道一号彩虹研发大楼B栋602 邮编: 518000 电话: 0755-28726615	设计资质等级: 建筑工程甲级 证书号: A144025149	传真: 0755-28726615 电子邮箱: szdepus@163.com 东莞分公司 地址: 东莞市东城区大井头路 239号洋富创富中心一楼 电话: 0769-23229929	职责: 张川 审定: 张川 审核: 张川 专业负责人: 张川	姓名: 张川 签署:	职责: 许迅 项目负责人: 许迅 校对: 崔燕清 设计: 叶敏莉	姓名: 许迅 签署:	姓名: 崔燕清 签署:	姓名: 叶敏莉 签署:	建设单位: 东莞市望牛墩镇公用事业服务中心 项目名称: 望牛墩镇2020年村级公厕升级改造项目	子项名称: 望牛墩寮厦村村尾公共厕所 (望牛墩36号) 图名: 配电平面图	设计阶段: 施工图 工程号: 01 比例: 1:50	施工图 子项号: 01 日期: 2020.07	专业: DS03 版次: 1	电气 图号: 1 日期: 2020.07
	望牛墩寮厦村村尾公共厕所 (望牛墩36号)										设计阶段: 施工图 工程号: 01 比例: 1:50	施工图 子项号: 01 日期: 2020.07	专业: DS03 版次: 1	电气 图号: 1 日期: 2020.07
	望牛墩镇2020年村级公厕升级改造项目										设计阶段: 施工图 工程号: 01 比例: 1:50	施工图 子项号: 01 日期: 2020.07	专业: DS03 版次: 1	电气 图号: 1 日期: 2020.07



照明平面图
SCALE: 1/50

说明:

- 1、图中长宽以毫米(mm)为单位,高度以米(M)为单位,CH地面距天花水平标高代号;
- 2、金属天花使用12J502-2图集(D13)。金属扣板300*300*0.8mm。
- 3、轻钢龙骨硅酸钙板吊顶使用12J502-2图集(A14)。硅酸钙板板厚12mm,执行标准JC/T 564.1-2008。。
- 4、屋顶面在较为明显处设置“公共厕所”字。
 - a、规格:600*600*100mm/每字。
 - b、材质:不锈钢包边,亚克力面。
 - c、内置LED灯。
 - d、要求:灯于晚间根据夏令时及冬令时设置定时开关装置。

示意图:

名称	图例	规格	
筒灯	⊙	直径110mm	
户外筒灯 光感应灯	⊙ ^G	直径150mm	感应器安装于户外天棚底面
户外筒灯	⊕	直径150mm	
排气扇	⊠	300*300mm	
感应排气扇	⊠ ^G	300*300mm	感应器安装于马桶侧方/H:600MM
防雾吸顶灯	⊙ ^G	直径350mm	
LED灯带	—		

Depus 深圳德普思建筑设计有限公司
SHENZHEN DEPUS ARCHITECTURAL DESIGN CO., LTD

设计资质等级: 建筑工程甲级
证书号: A144025149
地址: 广东省深圳市福田区福保街道
槟榔道一号吉虹研发大楼B栋602
邮编: 518000
电话: 0755-28726615

传真: 0755-28726615
电子邮箱: szdepus@163.com
东莞分公司
地址: 东莞市东城区大井头路
239号洋富创富中心一楼
电话: 0769-23229929

职责	姓名	签署	职责	姓名	签署
审定	张川		项目负责人	许迅	
审核	张川		校对	崔燕清	
专业负责人	张川		设计	叶敏莉	

建设单位	东莞市望牛墩镇公用事业服务中心	子项名称	望牛墩寮厦村村尾公共厕所 (望牛墩36号)	设计阶段	施工图	专业	电气
项目名称	望牛墩镇2020年村级公厕升级改造项目	图名	照明平面图	工程号	子项号	图号	版次
				比例	1:50	日期	2020.07

望牛墩镇2020年村级公厕升级改造项目


望牛墩寮厦村巷尾公共厕所 （望牛墩37号）

出图日期：2020年07月

目 录

序号	图 纸 名 称	图 号	图 幅
1	图纸封面	FM	A2
2	图纸目录	ML-01	A2
3	施工图设计材料表	CL-01	A2
4	装饰设计说明（一）	WB-01	A2
5	装饰设计说明（二）	WB-02	A2
布置平面图			
6	原始结构图	EX-01	A2
7	设计方案布置平面图	PL-01	A2
8	设计方案拆除图	PL-02	A2
9	设计方案新建图	PL-03	A2
10	设计方案地面布置平面图	PL-04	A2
11	设计方案天花及灯具布置平面图	PL-05	A2
12	设计方案地面防水区域图	PL-06	A2
13	设计方案屋面防水区域图	PL-07	A2

序号	图 纸 名 称	图 号	图 幅
立面图			
14	立面材质铺贴及立面索引图	SM-01	A2
15	洗手台立面图/洗手台安装结构图	EL-01	A2
16	门窗图	EL-02	A2
17	门窗图	EL-03	A2
给排水			
18	给排水设计说明	水施-01	A2
19	给排水平面图	水施-02	A2
20	给排水系统图	水施-03	A2
电 气			
21	电气施工图设计说明/主要设备材料表	DS01	A2
22	配电箱系统图	DS02	A2
23	配电平面图	DS03	A2
24	照明平面图	DS04	A2


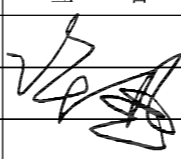
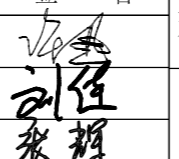
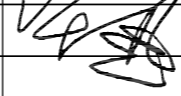
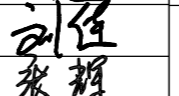
 深圳德普思建筑设计有限公司 SHENZHEN DEPUS ARCHITECTURAL DESIGN CO., LTD	设计资质等级：建筑工程甲级	传 真：0755-28726615	<table border="1"> <tr><td>职 责</td><td>姓 名</td><td>签 署</td><td>职 责</td><td>姓 名</td><td>签 署</td></tr> <tr><td>审 定</td><td>许 迅</td><td></td><td>项 目 负 责 人</td><td>许 迅</td><td></td></tr> <tr><td>审 核</td><td>许 迅</td><td></td><td>校 对</td><td>刘 佳</td><td></td></tr> <tr><td>专 业 负 责 人</td><td>许 迅</td><td></td><td>设 计</td><td>张 辉</td><td></td></tr> </table>	职 责	姓 名	签 署	职 责	姓 名	签 署	审 定	许 迅		项 目 负 责 人	许 迅		审 核	许 迅		校 对	刘 佳		专 业 负 责 人	许 迅		设 计	张 辉	
	职 责	姓 名		签 署	职 责	姓 名	签 署																				
	审 定	许 迅			项 目 负 责 人	许 迅																					
	审 核	许 迅			校 对	刘 佳																					
专 业 负 责 人	许 迅		设 计	张 辉																							
证 书 号：A144025149	电 子 邮 箱：szdepus@163.com																										
地 址：广东省深圳市福田区福保街道	东 莞 分 公 司																										
地 址：广东省深圳市福田区福保街道 槟榔道一号彩虹研发大楼B栋602	地 址：东莞市东城区大井头路 239号洋富创富中心一楼																										

建设单位	东莞市望牛墩镇公用事业服务中心	子项名称	望牛墩寮厦村巷尾公共厕所 (望牛墩37号)	设计阶段	施工图	专 业	装 饰
项目名称	望牛墩镇2020年村级公厕升级改造项	图 名	图纸目录	工程号	子项号	图 号	版 次
				比 例	1:50	ML-01	1
				日 期	2020.07		

施工图设计材料表

序号	材料编号	品牌	材料名称及规格	规格	表面处理	备注
001	C-01		灰麻石	25MM	火烧面	
002	ST-01		黑金沙	30MM	火烧面	
003	ST-02		人造石(石英石)	20MM	亮光面	
004	AL-01		铝扣板	300*300*0.8MM		
005	AL-02		铝方通(木纹)	70*40*1.2MM		
006	AL-03		铝单板(设计师选色)	厚2.6MM		
007	FCT-01		防滑地砖	700*700*12MM		
008	FCT-02		防滑地砖	700*700*12MM		
009	CT-01		釉面砖	300*600*8MM		
010	CT-02		仿古砖	700*700*12MM		
011	CT-03		外墙砖	300*600*12MM		
012	CT-04		玻璃马赛克	100*100*4MM		
013	CT-05		抛光砖	800*800*15MM		品牌: 马可波罗
014	PA-01		户外防水乳胶漆		乳白色	
015	PA-02		真石漆		棕色	
016	PA-03		真石漆		米黄色	
017	MT-01		镀膜不锈钢 304#	1.5MM	无指膜	金色
018	MR-01		防雾水银镜	6MM		

本图版权归深圳德普思建筑设计有限公司所有，除本工程外对本图的任何其它用途均无效，必须获得深圳德普思建筑设计有限公司书面许可，本图需加盖本院出图印章，否则一律无效！

 深圳德普思建筑设计有限公司 SHENZHEN DEPUS ARCHITECTURAL DESIGN CO., LTD 设计资质等级: 建筑工程甲级 证书号: A144025149 地址: 广东省深圳市福田区福保街道 槟榔道一号吉虹研发大楼B栋602 邮编: 518000 电话: 0755-28726615	传真: 0755-28726615 电子邮箱: szdepus@163.com 东莞分公司 地址: 东莞市东城区大井头路 239号洋富创富中心一楼 电话: 0769-23229929	职 责	姓 名	签 署	职 责	姓 名	签 署	建设单位	东莞市望牛墩镇公用事业服务中心	子项名称	望牛墩寮厦村巷尾公共厕所 (望牛墩37号)	设计阶段	施工图	专 业	装 饰
		审 定	许 迅		项目负责	许 迅		项目名称	望牛墩镇2020年村级公厕升级改造项	图 名	施工图设计材料表	工程号	子项号	图 号	版 次
		审 核	许 迅		校 对	刘 佳		比 例	1:50	日 期	2020.07				

一、设计主要依据

- 1、《建筑设计防火规范》（GB50016-2014）2018年版
- 2、《建筑内部装修设计防火规范》（GB50222-2017）
- 3、《建筑装饰工程质量验收规范》（GB50210-2013）
- 4、《民用建筑工程室内环境污染控制规范》（GB50325-2001）
- 5、《干挂天然花岗岩，建筑板材及其不锈钢配件》（JC830-1998）
- 6、《建筑材料放射性核素限量》（GB6566-2001）
- 7、建设单位提供的原建筑图纸及相关函件
- 8、现行国家相关设计规范和规定及地方法律法规（不局限于以上所列的规范）。

二、项目概况

- 1、工程概况
本工程为钢筋混凝土框架及部分砖混结构，总建筑面积约1300平方米，
- 2、本次装修设计范围
本施工图为东莞市望牛墩镇公用事业服务中心望牛墩镇2020年村级公厕升级改造项目。

三、图纸说明

- 1、由于室内功能布局有所调整，根据现有实际情况，本工程原建筑设计设备部分给排水、电气、消防等系统有变更，施工单位需要根据调整后的图纸进行施工安装，为了避免事后在墙身与楼板、吊顶上开洞挖槽而影响墙身、吊顶与楼板的刚度和质量，要求设备管道安装与土建施工单位施工前务必清理各种管线的走向与标高，核对土建所留洞口位置，如需要调整，应在施工前会同甲方单位、施工单位及设计单位三方协调处理，不得任意调整和修改。
- 2、由于装饰施工图复杂多变，材料、工艺较为繁琐，局部的施工图若存在一些不明晰或遗漏之处，请施工单位仔细查明记录备案待图纸交底时进一步明确统一某些局部的特异尺寸或根据现场实际情况需要调整的问题，在施工中与设计单位现场协调解决。
- 3、大面积的装饰饰面材料，如顶、墙面、地面等材料，通过选择样品，经建设单位和设计单位共同商量，对造价与价格有一个整体的比较后，再进行全面实施。
- 4、为了确保设计效果和建设单位的使用要求，所有图纸需经设计单位和施工单位作详细的施工图交底，以补充和完善装饰施工图的不足，在施工单位对整个设计图纸和要求完全理解后，再进行施工，如需调整，在施工时以联系单的形式协调解决。
- 5、图纸编号中字母的定义如下：
a、装饰--：表示装修平面、顶面、地线、立面、门详、详图、顶详。
b、电路--：表示电气图。

四、装饰施工说明

- (一) 地面
1、凡有给排水设备或水浸入地面，均做防水处理，防水处理采用水泥基防水涂料（JS防水涂料）1.5mm厚，地面全做墙面做到离地1500mm高，淋浴区墙面2400mm高，并按1%坡度向地漏方向找坡。
2、不同楼地面材料做法的交接处，如发生构造厚度不等现象时，依据施工实际情况，调整垫层厚度，保证地面平整。
3、走道抛光砖地面过长时，地砖与地砖之间留3mm缝处理，避免热胀冷缩的应力。
- (二) 墙面
1、采用环保砖砌筑，地面须做反梁，墙体转角位及间隔超过5米单墙须设置构造柱。
2、墙身石材、瓷砖做法严格按规范施工，饰面颜色确保一致，缝口平整干净。
3、隔墙位置准确，砌体到顶，如出现现场尺寸与图纸矛盾，及时向设计师提出，便于调整处理。
- (三) 吊顶
1、装修天花标高以建筑地面向上为准，如现场实际高度还不到理论标高时,吊顶上一切设备需最大限度上抬，以满足理论标高。
2、木龙骨、轻钢龙骨吊顶及配件：
本工程吊顶木龙骨采用30*40系列配套体系，轻钢龙骨采用不上人50系列（U50*20*0.6）配套体系，贴单层10mm厚纸面石膏板，主龙骨间距控制在1000mm范围内，吊点间距控制在900mm范围内，次龙骨间距控制在300mm范围内。龙骨由厂方（参可耐福品牌）配套，按规范要求和国家标准图实施。
3、根据实际情况检修孔尺寸不小于500*500mm，孔洞四周密封，饰面材料保持一致，纸面石膏板吊顶处的检修口统一用成品石膏板检修口暗藏式。
- (四) 门、窗、家私
所有门、窗、地弹簧、门锁、门铰、闭门器、门趟轨及其他五金均除注明者外均按国产上等铜制配件考虑，具体形式牌号选择提供样品，由建设单位和设计单位共同商定。
- (五) 施工及制作
1、木装修造型木档、木构架均要作防火处理，面层为夹板者木档间距不得大于400mm。
2、木构造等不设木档的基层陈板除图中注明外均为18mm厚机制进口柳桉芯细木工板或9mm厚夹板（见图例）
3、墙面、平顶等乳液涂料乳胶漆（包含抗菌乳胶漆）施工按验收规范高级质量要求工艺施工，所有木装修油漆（半亚光蜡克漆）按高级清漆工艺施工。
4、饰面夹板除图标注明外均按枫木防火板施工。
5、吊顶天花木龙骨、轻钢石膏板吊顶，详装修施工说明（三）
6、防火门门芯及构造按建筑设计要求实施，门面表面及玻璃造型（采用防火玻璃）按装饰木门樱桃木饰面实施。装饰木门门扇要求施工单位采用专业厂家制作，以保证木门品质。
7、本设计中陈设部分（橱、柜等固定家具）用材除图标注明的外，所有垫层夹板均为18厚细木工板或12厚夹板表面防火涂料3度。

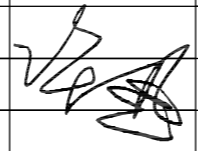
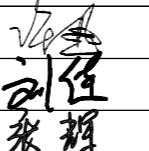
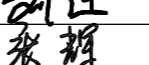
装饰设计说明（一）

- 8、本工程所有橱、柜、操作台等固定家具由经建设单位和设计单位共同选择，由专业厂家定制，家具样式可参见装修立面图。
- 9、本工程所有楼层指示牌，导向系统由VI系统设计单位另行设计，方案由甲方和监理方、设计方认可。
- (六) 其他
1、与消防、水电安装等施工单位配合，作好孔洞、设备等隐蔽工程的预埋工作，避免返工。
2、凡墙身及天花处需有层道检修及消防栓箱处留检修口以备用。
3、要求公共走道（6米长）、公共卫生间、病房、电梯厅等做三方确定后方可展开施工。
4、工程所涉及的新开门洞、窗洞、服务窗口等均采用镀锌方管或镀锌角钢进行加固。
5、本设计与施工图标所标注尺寸均以毫米为单位。
6、说明中未尽事先按图示规定及国家有关施工验收规范执行（JG-7-3-91）。
- (七) 防火要求
本工程属公共洗手间工程，按一级耐火等级进行建筑设计和多层室内装修设计，在遵照原建筑设计的各项防火措施的前提下并参照（GB50222-95）《建筑内部装修消防设计规范》的精神进行实施，所有主要材料耐火等级如下：
1、顶棚--为A级设计要求--轻钢龙骨纸面石膏板，铝扣板，矿棉板。
2、墙面--为A级设计要求--加气混凝土，大理石，抛光面砖及专业内墙砖，烤漆玻璃，拉丝不锈钢。
3、地面--以A级要求设计--抛光面砖，防滑地砖，大理石。
部分以B1级要求设计--PVC地板胶。
4、隔断--以A级要求设计--原建筑烧结砖砌块墙，
- 5、固定家具--以B2级要求设计--不露面处均刷防火涂料。
6、装饰织物、窗帘--以B1级要求设计--经阻燃处理织物。
7、其它装饰材料--以B1级要求设计。
- 8、本工程所有基材涂覆的防火涂料必须选用一级饰面型防火涂料，使胶合板等耐火性能提高到B1级。
防火耐火等级要求是工程质量基本要素之一，施工及备料除图纸注明外必须按照上述要求办理。
- (八) 环保要求
为了预防和控制室内装饰工程中装饰材料产生的室内环境污染，对材料的要求执行《民用建筑工程室内环境污染控制规范》（GB50325-2001,2006年版）
1、I类民用建筑工程室内装修，必须采用E1类人造木板及饰面人造木板。
2、民用建筑室内装修中所使用的木地板及其它木制品材料严禁采用沥青类防腐、处理剂。
3、民用建筑工程室内装修中所采用的人造木板及饰面人造板，必须有游离甲醛含量或游离甲醛释放量检测报告，并应符合设计要求和规范的规定。
4、民用建筑工程室内装修中所采用的油漆、涂料、稀释剂和溶剂，严禁使用苯、工业苯、石油苯、重质苯、混苯。
5、严禁在民用建筑工程室内用有机溶剂清洗施工用具。
6、本工程所有采用的人造板及其制品中甲醛释放量必须符合（GB18580-2001）《室内装饰材料人造板及其制品中甲醛释放限量》

四、装饰施工质量要求

- 1.0 轻钢石膏板吊顶
1.1 工序
1.2 质量要求
1.3 保护
- 2.0 装饰面砖镶贴工程
2.1 环境
2.2 工序
2.3 质量要求
- 3.0 墙面石板装饰工程
3.1 工序
3.2 环境
3.3 质量要求
- 4.0 内墙涂料工程
4.1 工序
4.2 质量要求
- 5.0 哑光漆深刷工程
5.1 工序
5.2 质量要求
- 6.0 轻钢龙骨吊顶工程
6.1 工序
6.2 质量要求
- 7.0 木地板铺装工程
7.1 工序
7.2 质量要求
- 1.0 轻钢龙骨石膏板吊顶（轻钢龙骨参可耐福品牌）
1.1 工序：
(1) 严格按图纸将隔墙位置弹线在地面及对应的顶棚上。
(2) 按规范将龙骨固定（墙体高于4.2M要加水平支撑，一般每米一道支撑，龙骨支撑卡必须按要求上满卡严），固定龙骨射钉单距位500—1000mm。
(3) 根据墙体实际高度尺寸，裁好硅酸钙板靠紧龙骨，用自攻螺丝固定在龙骨上,螺丝间距最好为300mm。
1.2 质量要求：
(1) 沿地、沿龙骨必须固定，上下吻合，尺寸正确。
(2) 横竖向龙骨相连必须牢固，与面层粘钉要牢固、平整。
(3) 面层平整无破损和裂纹。
(4) 阴阳角方正，角线垂直。
(5) 预埋件、管件、电器装饰及时准备一次验收合格。
(6) 硅酸钙板面垂直平整度为2mm，阴阳角方正垂直为3mm，接缝高低限制2mm。
1.3 保护：
(1) 硅酸钙板面隔墙装饰完毕，请求验收，合格后交下道工序施工。
(2) 隔墙两面不准任何建筑材料挤压或支撑。
(3) 现场硅酸钙板堆放时必须平放，防止变形。
- 8.0 石材地面安装工程
8.1 实施
8.2 石材加工
8.3 质量要求
- 9.0 五金
9.1 材料
9.2 完工
- 10.0 金属工程
10.1 镀锌
11.0 装配玻璃
11.1 工艺
11.2 清洗和修理
- 12.0 木工
12.1 材料
12.2 防火处理
12.3 工艺和制造
12.4 收缩度
12.5 容限、容许度
12.6 接合
- 13.0 PVC地板胶铺装工程
13.1 环境
13.2 工序
13.3 质量要求

- 2.0 装饰面砖镶贴工程
2.1 环境：
(1) 主体结构验收合格，水、电管线预埋完毕，验收合格。
(2) 开关、龙头甩出墙面并已定位，门窗框已定好，卫生洁具，五金预埋件预埋完毕，基体表面具有足够的稳定性与刚度，基底过于光滑要凿毛处理，基体表面残留的砂浆、尘土及油渍应清除刷洗干净。
2.2 工序：
(1) 基层处理
(2) 找平层施工
(3) 选砖
(4) 设砖
(5) 预排
(6) 釉面砖墙面镶贴施工
以上工序严格按照规范要求进行。
2.3 质量要求：
(1) 釉面砖墙面品种颜色必须符合设计要求，不得有裂纹及缺楞吊角砖上墙。
(2) 釉面砖必须粘贴牢固不空鼓。
(3) 出墙的水、电等开关及附件周围与瓷砖必须吻合。
(4) 表面砖表面偏差如下，用2mm靠尺板检查表面垂直2mm，平整2mm，接缝垂直3mm，接缝高低差0.5mm，用20cm方尺检查阴阳角方正2mm。
- 3.0 墙面石板装饰工程
3.1 工序：
(1) 制作施工大样图
(2) 基底处理
(3) 找平放线
(4) 板材检验和修补
(5) 施工
3.2 环境：
主体结构验收合格，水、电管线预埋完毕，电路开关、龙头位置甩出墙面并已定位，门窗框已定好位，验收合格，预留出大理石装饰位置等。
3.3 质量要求：
(1) 花岗岩在装饰时，品种颜色必须符合设计要求，不得有裂纹或缺楞吊角的欠缺或其它质量问题，光洁度国产材料必须90度以上，进口材料必须90度以上。
(2) 出墙面的水、电、风等电器必须与石面墙吻合。
(3) 镶贴面表面整洁，缝隙均匀。

 深圳德普思建筑设计有限公司 SHENZHEN DEPUS ARCHITECTURAL DESIGN CO., LTD 设计资质等级：建筑工程甲级 证书号：A144025149 地址：广东省深圳市福田区福保街道 槟榔道一号吉虹研发大楼B栋02 邮编：518000 电话：0755-28726615	传 真：0755-28726615 电子邮箱：szdepus@163.com 东莞分公司 地址：东莞市东城区大井头路 239号洋富创富中心一楼 电话：0769-23229929	职 责 审 定 审 核 专业负责人	姓 名 许 迅 许 迅 许 迅	签 署 	职 责 项目负责人 校 对 设 计	姓 名 许 迅 刘 佳 张 辉	签 署  	建设单位 东莞市望牛墩镇公用事业服务中心	子项名称 望牛墩镇2020年村级公厕升级改造项目	设计说明 图 名	设计阶段 工 程 号 比 例	施 工 图 子 项 号 1:50	专 业 图 号 日 期	装 饰 版 次 1 2020.07
	设计说明	01	WB-01	2020.07										
	望牛墩寮厦村巷尾公共厕所 (望牛墩37号)	设计说明	1:50	2020.07										
	设计说明	1:50	2020.07	2020.07										

装饰设计说明（二）

(4) 允许偏差范围：

项目	允许偏差			
	光面、镜面天然石 (mm)	粗磨面、麻面 (mm)	人造大理石 (mm)	水磨石 (mm)
主面垂直	2	3	2	2
表面平整	1	3	1	2
阳角方正	2	4	2	2
拼缝平直	2	4	2	2
墙裙上口平直	2	3	2	2
接缝高低	0.3	3	0.3	0.5
接缝宽度	0.3	1	0.3	0.5

(5) 施工操作必须严格按施工验收规范施工，不得有空鼓等现象，外

4.0 内墙涂料工程

4.1 工序：

- (1) 基层必须清扫干净
- (2) 基层刮补
- (3) 批荡
- (4) 打砂纸
- (5) 深刷

4.2 质量要求：

- (1) 不允许起皮、掉粉、漏刷、透底及碱咬色。
- (2) 不允许流坠龟裂及颜色点状分布。
- (3) 颜色一致，均匀的刷改。
- (4) 装饰线、分色线平直。
- (5) 五金玻璃门窗、灯具要洁净。

5.0 哑光漆深刷工程

5.1 工序：

- (1) 基层处理
- (2) 点漆片修色
- (3) 涂刷哑光漆

5.2 质量要求：

- (1) 不允许漏刷脱皮，木纹要清除，棕眼要刮平。
- (2) 漆面光亮柔和无挡手感。
- (3) 拼色一致无刷改，不允许起皱脱皮。
- (4) 五金、玻璃干净无漆迹。

6.0 轻钢龙骨吊顶工程

6.1 工序：

- (1) 吊顶之前，应将室内管道，线路，较重的灯、扇装饰就绪。
- (2) 吊顶之前必须按图要求，用水水平仪或水平尺沿墙四周作出水平标高。
- (3) 根据设计要求，确定吊点位置。
- (4) 固定龙骨，用自攻螺丝固定硅酸钙板。

6.2 质量要求：

- (1) 轻钢龙骨，T型轻钢，吊项材质必须符合设计要求。
- (2) 主龙骨，次龙骨位置必须正确，连接牢固，无松动。
- (3) 吊杆位置正确，钢木骨架的吊杆、主梁、副梁、主筋、横撑，材质必须顺直无弯曲，无弯型，木吊杆无劈裂。
- (4) 基层必须清扫干净，饰面板表面应平整，不得有污染、折裂、缺棱掉角、碰伤等缺陷，应均匀一致。

7.0 木地板铺装工程

7.1 工序：

- (1) 铺设前先在墙四周按设计要求标高弹线磨平。
- (2) 铺基层。
- (3) 铺面层。
- (4) 打刨、磨平。
- (5) 刷油、上蜡。

7.2 质量要求：

- (1) 搁棚与基层接触面必须进行防腐处理，必须牢固，稳定。
- (2) 在水泥砂浆找平层或混凝土垫层上粘贴木地板面层，应牢固，粘贴材料不应溢出现面。
- (3) 在铺装木板面层时，木材含水率不应超过规范规定。
- (4) 木地板面层应刨光，已刨光面不应有线搓和毛刺，刷清漆的木地板面层在同一房间内颜色均匀一致。
- (5) 木地板面层和踢脚板的接缝应严密、顺直，个别处的缝隙其宽度不超过1mm。

8.0 石材地面安装工程

8.1 工序：

- (1) 检查基层或垫层安放妥当，修饰好。
- (2) 确定线条水平和图案，并加以保护，防止石材被弄乱。
- (3) 在安装前清洗石材，使其边缘、表面污物和杂质清除，不得使用钢丝刷或其它会破坏其外叠表面或在上面积下痕迹的工具。
- (4) 基层处理。
- (5) 试拼与试排。
- (6) 安装。

8.2 石材加工：

- (1) 将石材加工成所需要的镶板尺寸和厚度，按照说明，加工出基层楼梯踏步、整版之形状。
- (2) 严格按照设计和细节图以及批准的制配进行制作：
 - a、按要求准确切割石材，保证尺寸正确。
 - b、提供砂是干净、坚硬、尖锐硅质材料，至少有5%的湿度，所有砂经过筛选。
 - c、水；新鲜、干净之自来水，不得使用普通盐含量0.5%或更多的水。
 - d、灰浆在26度以下，则在搅拌后2小时之内使用，若搅拌的温度在10度以下，则在搅拌后2小时30分钟内使用。
 - e、灰浆中不得使用防冻合成物。

8.3 质量要求：

- (1) 所有材料符号设计要求，品种，规格，颜色，图案及镶贴方法符合设计要求。
- (2) 饰面块不得有歪斜，翘曲，缺棱掉角，裂缝等缺陷。
- (3) 饰面工程的表面不得有变色、起碱、污点、砂浆流痕和显著光泽受损坏，突出的线管、支撑物等部位镶贴的饰面砖应套割镶贴吻合。
- (4) 表面平整不大于1mm，立面垂直不大于2mm，阳角方正不大于2mm，接缝平直不大于2mm，接缝高低不大于0.3mm。

9.0 五金

9.1 材料：

- (1) 所有五金器具必须防止生锈和沾染，应该是使用最好质量的材料，承包公司所使用的材料应严格遵守说明书上所要之规格，任何偏差必须征得设计师方面的同意。
- (2) 承包公司在实际装配前，必须向甲方和设计单位提供所有五金器具样板以得其同意，或提供试样由设计师和甲方选样施工。

9.2 完工：

在完成工作时所有五金器具都应擦油、清洗、磨光和可以操作。

10.0 金属工程

10.1 镀锌：

镀锌物件应充分而且均匀的涂锌，没有锈、裸斑和其它缺陷，钻螺孔、焊接、切割等应在镀锌以前进行，若部件较大，或者不可以到现场改变时，未镀锌部位在按照漆工规定以前应涂2层镀锌漆。

11.0 装配玻璃

11.1 工艺：

- (1) 准确的把所有玻璃切割成适当尺寸，这尺寸允许边与边之间有正确容限。
- (2) 划线和小凸嵌线必须在水平线位，注意在装配过程中不要把框架弄潮湿。
- (3) 安装槽要清洁，没有任何灰尘和其它有害物质，所有螺丝和其它固定设备都不能在槽中突出，所有框架的调整将在安装玻璃之前进行，所有密封胶在完工时要清洁、平滑边角尖锐。

11.2 清洗和修整：

搬去所有帮助工作的东西和多余的安装材料，室内外清洗，没有任何刮痕，更换在室内装饰和实际完工之前打碎的玻璃和其它装配材料。

12.0 木工

12.1 材料：

材料用最好的类型，必须经过烘干后才能使用，自然生长的木材没有虫蛀、松散或其它缺点，锯成方条型，并且不会翘曲、爆裂及其它因为处理不当而引起的缺点，饰面材料板要求用最好的木材，不软芯，没有虫蛀和蜜蜂洞及其它缺点，湿度不能大于15%，胶合板要求质量最好，没有任何缺点。

12.2 防火处理：

所有木材用于有可能接触火灾或邻近可能发生火灾危险的地方均要涂上三层当地政府批准的防火漆，承包公司要在实际施工前送防火样板给设计师批准，才能开始实际施工。

12.3 工艺和制造：

(1) 尺寸：
所有装饰的木材都要经过锯放，钻或其它加工，加工成规格符合规定的恰当尺寸和形状，至于装饰木材之微小尺寸的地方，每个装饰表里允许3mm作加工用，所有实际尺寸在尺寸的详细图则标明，然而承包公司必须谨记所有尺寸，必须在工地上核实，如图样或规格里与实际工地有任何偏差，应立即通知甲方与设计单位，便于及时调整处理。

12.4 收缩度：

所有木工制作安排，接合和安装时做任何部分和任何方面的收缩度不曾损害其强度和装饰品之外观，不会引起相邻材料和结构的破坏。

12.5 容限（容许度）

所有木工制品和安在房里的骨架（无论是砖、石结构还是框架结构）之间的连接处有一定的容限，以便任何不规则沉降或其它移动将能得到适当的调整。

12.6 接合：

- (1) 木制品应严格按照图样的说明建造，在没有特别指示有地方接合，应是该位置接合之公认的形式。
- (2) 胶木接合法适用于不必预防收缩和其它连接地方的移位需要紧密接合的地方，所有胶木接合将要交叉设标或其它加固之法。
- (3) 所有铁钉等打进去并加上油灰，胶合表面接触表面必须用锯或刨进行修饰，所有工具的刀刃必须锋利，应避免摩擦刨光，夹板表面需用胶水接合的地址，必须用砂纸或玻璃磨砂纸轻轻磨光，绝不允许砂或玻璃磨砂纸粘性和引起摩擦。
- (4) 工程中有许多需要胶水接合的地方都使用同样的程序，需要清洁的表面须清洁，没有灰尘没有锯尘，没有油渍和其它污染。

13.0 PVC地板铺装工程

13.1 环境：

- (1) 地坪必须绝对坚硬、平整、干燥、光滑，且其结构可靠。
- (2) 地坪必须无裂缝和其它不规则结构，也不得有油漆、灰浆、油类、膏脂或其它可能影响粘性的物质污染。
- (3) 平坦度：使用2mm水准器的最大曲度；7mm

13.2 工序：

- (1) 基层处理
- (2) 沿着引线铺设第一排，确保片材按照管线照射下来的方向沿纵向铺设。
- (3) 将片材折叠回至一半位置。
- (4) 用带细齿的刮刀涂刷一层粘稠的两端橡胶粘剂。
- (5) 手动使卷材平整，然后用一个65公斤的地板滚子滚压。
- (6) 必要时，24小时后热焊接合处。

13.3 质量要求：

- (1) 颜色一致。
- (2) 分线平直，接缝平整，无起翘。
- (3) 表面洁净

3、平顶

(1) 轻钢石膏板吊顶

- a、防水硅酸钙板底（接缝处贴穿孔线带）
- b、乳胶漆老粉满刮腻子找平
- c、乳胶漆三度罩面

五、楼梯面、墙面、平顶作法

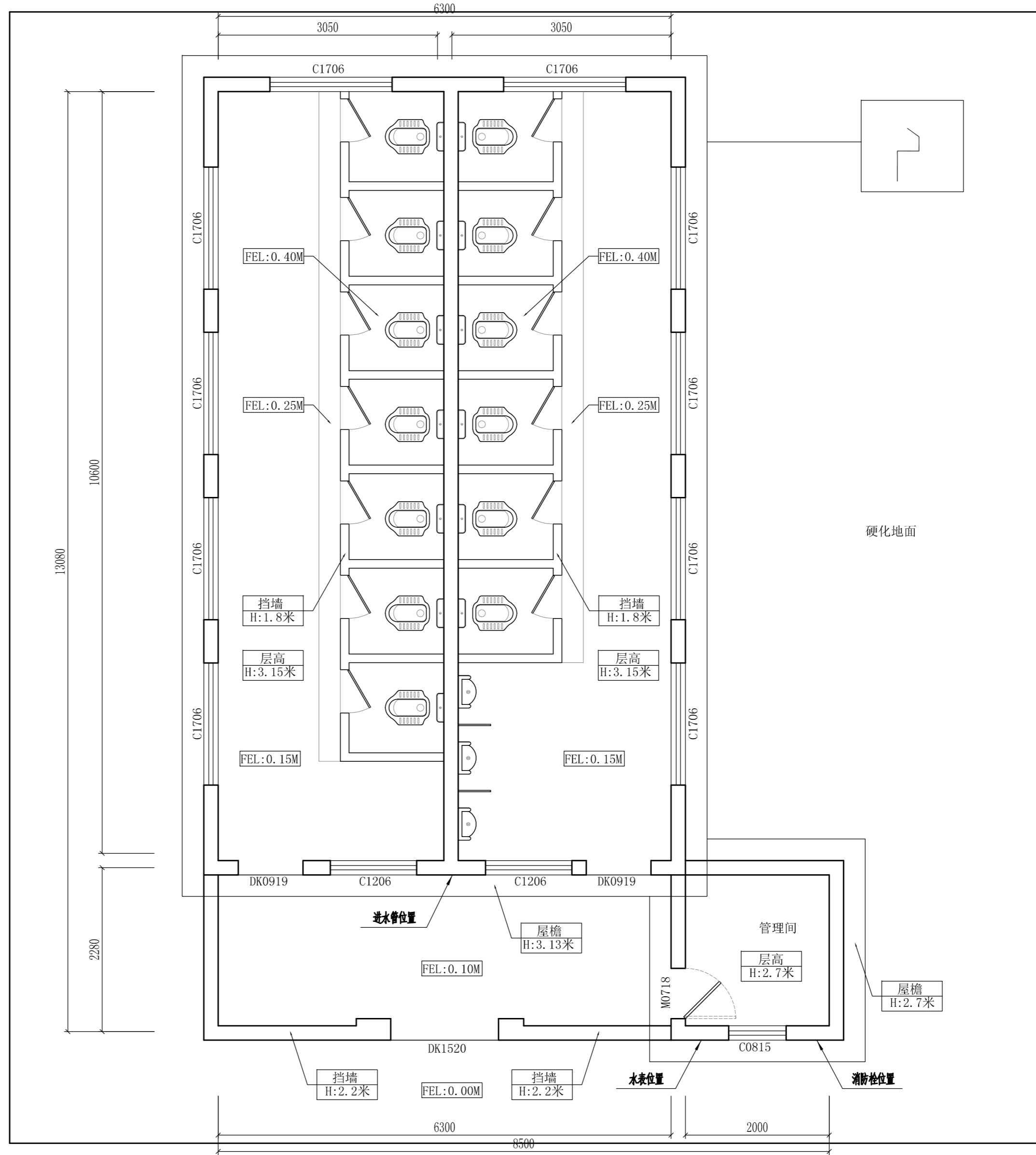
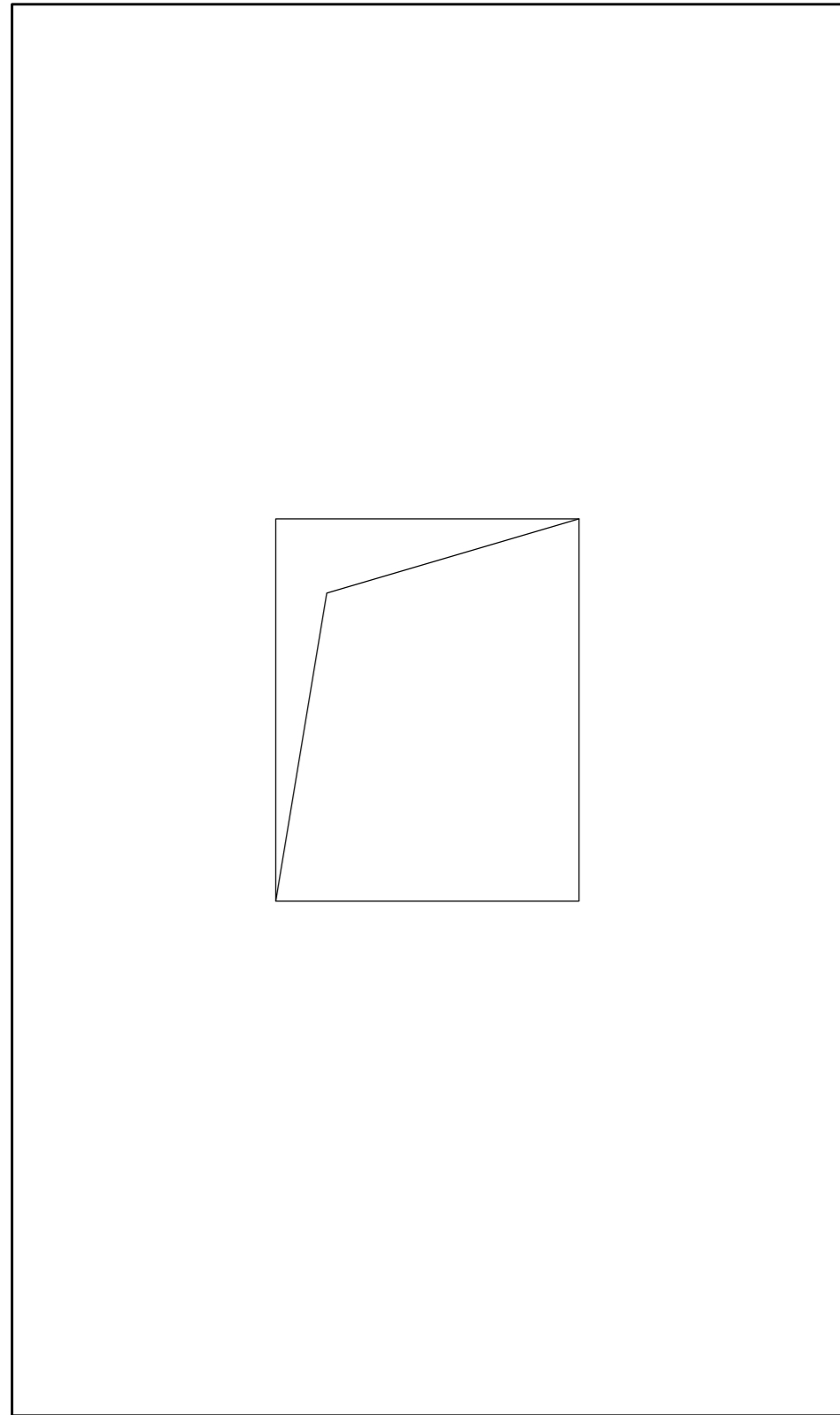
1、楼地面

- (1) 地砖地面（总厚度50mm）
 - a、8mm厚地砖面层（1；1水泥砂浆擦缝）
 - b、20mm厚1；3水泥砂浆粘结层（面撒干水泥）
 - c、基层见原建施图
- (2) 地砖楼面（总厚度50mm）
 - a、10mm厚地砖面层（1；1水泥砂浆擦缝）
 - b、20mm厚1；3水泥砂浆粘结层（面撒干水泥撒水湿润）
 - c、20mm厚1；3水泥砂浆找平层
 - d、纯刷水泥一层
 - e、现浇钢筋混凝土楼板
- (3) 大理石地面（总厚度50mm）
 - a、20mm厚大理石面层
 - b、浇水泥浆一层
 - c、30mm厚1；3水泥砂浆结合层
 - d、基层见原建施图
- (4) 大理石楼面（总厚度50mm）
 - a、20mm厚大理石面层
 - b、30mm厚1；3水泥砂浆结合层
 - c、现浇钢筋混凝土楼板
- (5) PVC地板胶地面（总厚度50mm）
 - a、2mm厚PVC地板胶面层
 - b、3mm厚自流平找平层
 - c、45mm厚1；3水泥砂浆找平层
 - d、基层见原建施图
- (6) PVC地板胶楼面（总厚度50mm）
 - a、2mm厚PVC地板胶面层
 - b、3mm厚自流平找平层
 - c、45mm厚1；3水泥砂浆找平层
 - d、现浇钢筋混凝土楼板

2、墙面

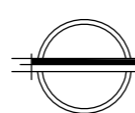
- (1) 乳胶漆墙面
 - a、1；3粗纸巾灰砂底
 - b、1；2粗纸巾灰砂粉平
 - c、细纸巾灰光面
 - d、乳胶漆老粉腻子
 - e、乳胶漆三度
- (2) 瓷砖墙面
 - a、1；3水泥砂浆找平
 - b、1；0.5；2水泥纸巾灰砂粘贴层
 - c、瓷砖贴面，白水泥擦缝
- (3) 水泥砂浆粉刷
 - a、1；3水泥砂浆底
 - b、1；2.5水泥砂浆面层

 深圳德普思建筑设计有限公司 SHENZHEN DEPUS ARCHITECTURAL DESIGN CO., LTD 地址：广东省深圳市福田区福保街道 槟榔道一号吉虹研发大楼B栋602 邮编：518000 电话：0755-28726615	设计资质等级：建筑工程甲级 证书号：A144025149	传 真：0755-28726615 电子邮箱：szdepus@163.com 东莞分公司 地址：东莞市东城区大井头路 239号洋富创富中心一楼 电话：0769-23229929	职 责 审 定 审 核 专业负责人	姓 名 许 迅 许 迅 许 迅	签 署 	职 责 项目 校 对 设 计	姓 名 许 迅 刘 佳 张 辉	签 署 	建设单位 东莞市望牛墩镇公用事业服务中心	子项名称 望牛墩寮厦村巷尾公共厕所 （望牛墩37号）	设计阶段 工 程 号 比 例	施 工 图 子 项 号 1:50	专 业 图 号 WB-02	装 饰 版 次 1 日期 2020.07
	项目名称 望牛墩镇2020年村级公厕升级改造项	图 名	设计说明											
	施工图审查批准书编号 []													



设计方案原始结构平面图

SCALE: 1/50



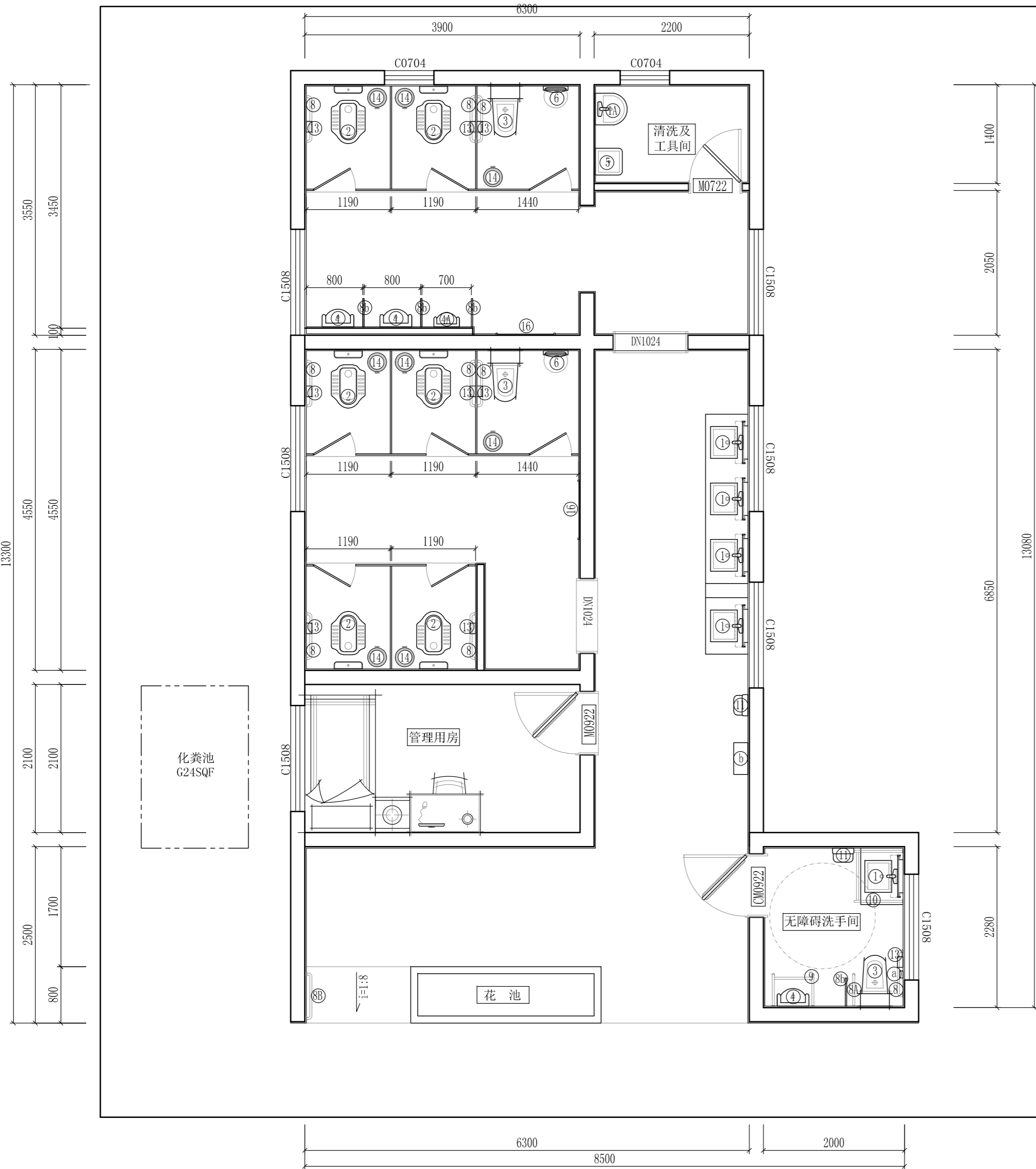
Depus 深圳德普思建筑设计有限公司
SHENZHEN DEPUS ARCHITECTURAL DESIGN CO., LTD

设计资质等级：建筑工程甲级
证书号：A144025149
地址：广东省深圳市福田区福保街道
槟榔道一号吉虹研发大楼B栋602
邮编：518000
电话：0755-28726615

传真：0755-28726615
电子邮箱：szdepus@163.com
东莞分公司
地址：东莞市东城区大井头路
239号洋富创富中心一楼
电话：0769-23229929

职责	姓名	签署	职责	姓名	签署
审定	许迅		项目负责人	许迅	
审核	许迅		校对	刘佳	
专业负责人	许迅		设计	张辉	

建设单位	东莞市望牛墩镇公用事业服务中心	子项名称	望牛墩寮厦村巷尾公共厕所 (望牛墩37号)	设计阶段	施工图	专业	装饰
项目名称	望牛墩镇2020年村级公厕升级改造项目	图名	设计方案原始结构平面图	工程号	子项号	图号	版次
				比例	1:50	日期	2020.07



设计方案布置平面图
SCALE: 1/50

说明:

- 1、室内座卫、小便斗及蹲卫之间间隔使用抗倍特板进行隔断。(安装详见07J902-3图集W24)。
- 2、座卫、蹲卫之间抗倍特隔断板高度不小于1.8米，厚度18mm。离地面不应该小于8CM。五金配件使用不锈钢或塑胶配件。门开启不得小于600MM，插栓使用带有人/无人显示。
- 3、抗倍特隔断板采用防木纹色。

图例:

编号	图例	名称	规格	安装要求	备注
①		洗手盆	450*420*150mm	09S303-3第7页	带感应水龙头
⑬		柱盆			带金属水龙头
②		蹲便器	自带存水弯头		带自动冲水感应器水箱
③		座便器	一体式	09S303-3第81页	喷射虹吸式
③A		儿童座便器	一体式		喷射虹吸式
④		小便器	480*750*200mm	07J902-3图集W33	带自动冲水感应器
④A		儿童小便器	350*550*200mm	07J902-3图集W33	带自动冲水感应器
⑤		清洁池	380*380*450mm	09S303-3第12页	带金属水龙头
⑥		儿童座椅	350*400*100mm		壁挂拆叠式
⑦		婴儿台	700*400*450mm	07J902-3图集W40	壁挂拆叠式
⑧		扶手	600*80*30mm	07J902-3图集W19-W20	PA抗菌
⑧A		双层扶手	600*600*30mm	07J902-3图集W16	PA抗菌
⑧B		隔板	450*750*20mm	07J902-3图集W29	抗倍特板(木纹)
⑨		小便器扶拉手	600*950*30mm	07J902-3图集W16	PA抗菌
⑩		洗手盆扶拉手	600*200*30mm	07J902-3图集W17	PA抗菌
⑪		烘手机		07J902-3图集W42	
⑫		烘干机			
⑬		纸巾盒		07J902-3图集W41	不锈钢
⑭		废纸桶			带盖式
⑭A		卫生巾收集桶			带盖式
⑮		衣帽挂勾		07J902-3图集W41	不锈钢
⑰		不锈钢扶手			
⑱		声光报警器			直流电式
⑲		手提式干粉灭火器			MFZ/ABC

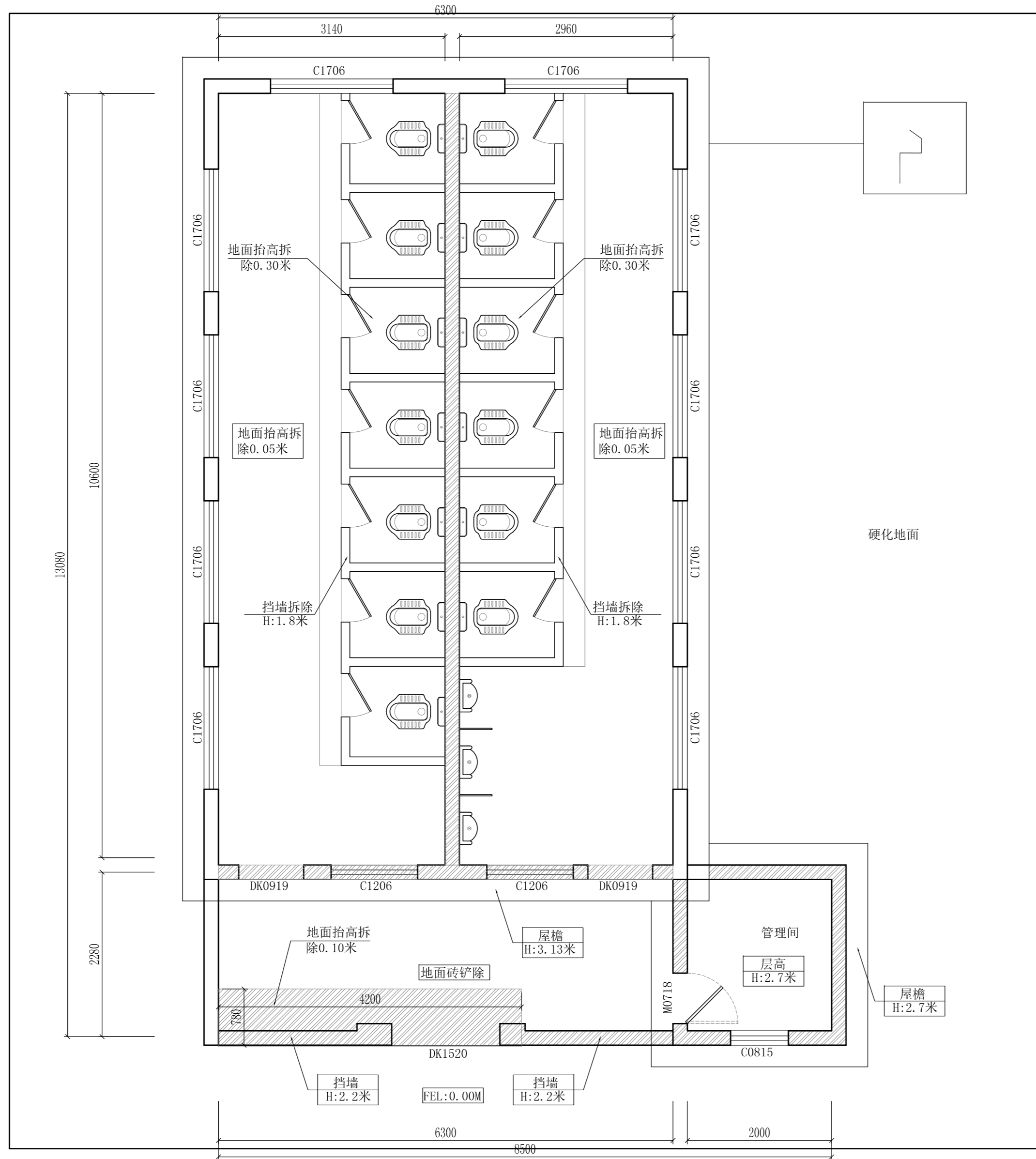
Depus 深圳德普思建筑设计有限公司
SHENZHEN DEPUS ARCHITECTURAL DESIGN CO., LTD

设计资质等级: 建筑工程甲级
证书号: A144025149
地址: 广东省深圳市福田区福保街道
 槟榔道一号吉虹研发大楼B栋602
邮编: 518000
电话: 0755-28726615


传真: 0755-28726615
电子邮箱: szdepus@163.com
东莞分公司
地址: 东莞市东城区大井头路
 239号洋富创富中心一楼
电话: 0769-23229929

职责	姓名	签署	职责	姓名	签署
审定	许迅		项目负责人	许迅	
审核	许迅		校对	刘佳	
专业负责人	许迅		设计	张辉	

建设单位	东莞市望牛墩镇公用事业服务中心	子项名称	望牛墩寮厦村巷尾公共厕所 (望牛墩37号)	设计阶段	施工图	专业	装饰
项目名称	望牛墩镇2020年村级公厕升级改造项目	图名	设计方案布置平面图	工程号	子项号	图号	版本
				比例	1:50	日期	2020.07



说明:

- 1、原内墙面瓷砖贴至顶面3.15米高，外墙面瓷砖3.15米高，外檐瓷砖贴面0.2米高，原管理间外墙砖2.7米高，均需铲除至建筑结构层。
- 2、原有外檐底面0.3米宽乳胶漆及管理间墙面乳胶漆需拆除。
- 3、原有洁具、门窗、隔挡板、管线均需拆除。
- 4、图中  为需拆除墙体，主体墙厚240mm，挡墙120mm厚，均为烧结砖墙体。

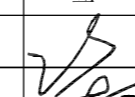
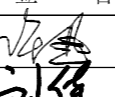
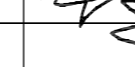
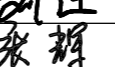


设计方案拆除平面图

SCALE: 1/50

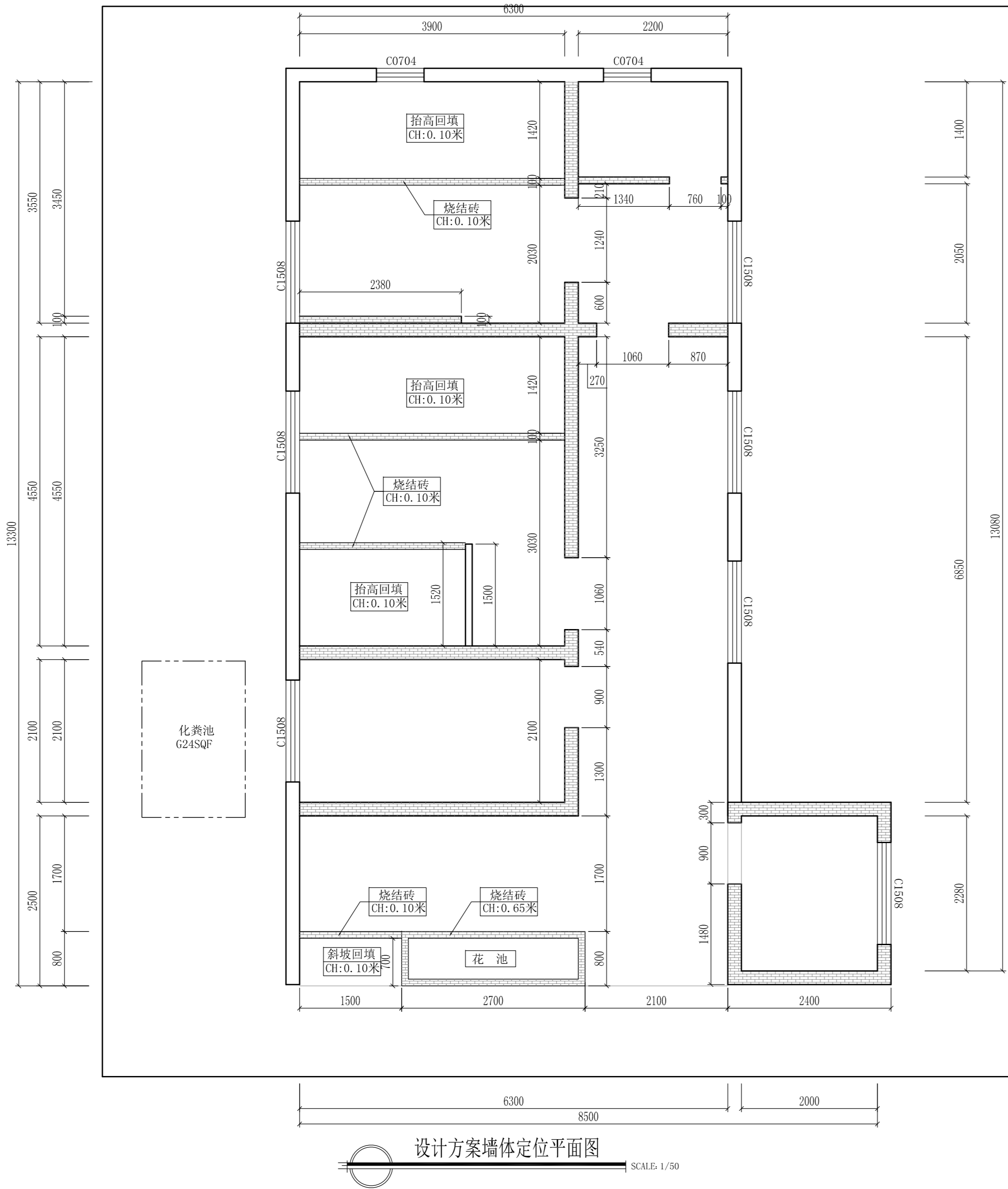
Depus 深圳德普思建筑设计有限公司
 SHENZHEN DEPUS ARCHITECTURAL DESIGN CO., LTD

设计资质等级: 建筑工程甲级
 证书号: A144025149
 地址: 广东省深圳市福田区福保街道
 槟榔道一号吉虹研发大楼B栋602
 邮编: 518000
 电话: 0755-28726615

传真: 0755-28726615
 电子邮箱: szdepus@163.com
 东莞分公司
 地址: 东莞市东城区大井头路
 239号洋富创富中心一楼
 电话: 0769-23229929

职责	姓名	签署	职责	姓名	签署
审定	许迅		项目负责人	许迅	
审核	许迅		校对	刘佳	
专业负责人	许迅		设计	张辉	

建设单位	东莞市望牛墩镇公用事业服务中心	子项名称	望牛墩寮厦村巷尾公共厕所 (望牛墩37号)	设计阶段	施工图	专业	装饰
项目名称	望牛墩镇2020年村级公厕升级改造项目	图名	设计方案拆除平面图	工程号	子项号	图号	版次
				比例	1:50	日期	2020.07



道路

说明:

- 1、内墙面3.15米高，外墙面3.15米高，外檐瓷砖贴面0.3米高，均需使用1:3水泥砂浆进行找平，找平厚度20mm，公厕使用区域除花池外地面均需使用1:3水泥砂浆进行找平，找平厚度30mm。
- 2、新开门洞、窗洞均需使用1:3水泥砂浆进行校正补平。
- 3、新建墙体转角处及单面墙体超过5米均须建300*200mm构造柱，超过3米以上层墙体须设300*200圈梁。
- 4、墙体底部须建300*200地梁，墙面采用环保砖砌筑，到顶使用烧砖斜砖处理，使用1:3水泥砂浆进行双面批荡。
- 5、新建门洞、窗洞须使用大于150mm厚，内置不少于2条12厘螺纹钢混凝土现浇过梁，须超过门洞两侧大于150mm。
- 6、图中为需砌筑墙体，主体墙厚200mm，挡墙100mm厚，未做详细标注墙体均需到顶。

Depus 深圳德普思建筑设计有限公司
SHENZHEN DEPUS ARCHITECTURAL DESIGN CO., LTD

设计资质等级: 建筑工程甲级
证书号: A144025149
地址: 广东省深圳市福田区福保街道
槟榔道一号吉虹研发大楼B栋602
邮编: 518000
电话: 0755-28726615

传真: 0755-28726615
电子邮箱: szdepus@163.com
东莞分公司
地址: 东莞市东城区大井头路
239号洋富创富中心一楼
电话: 0769-23229929

职责	姓名	签署	职责	姓名	签署
审定	许迅		项目负责人	许迅	
审核	许迅		校对	刘佳	
专业负责人	许迅		设计	张辉	

建设单位	东莞市望牛墩镇公用事业服务中心
项目名称	望牛墩镇2020年村级公厕升级改造项目

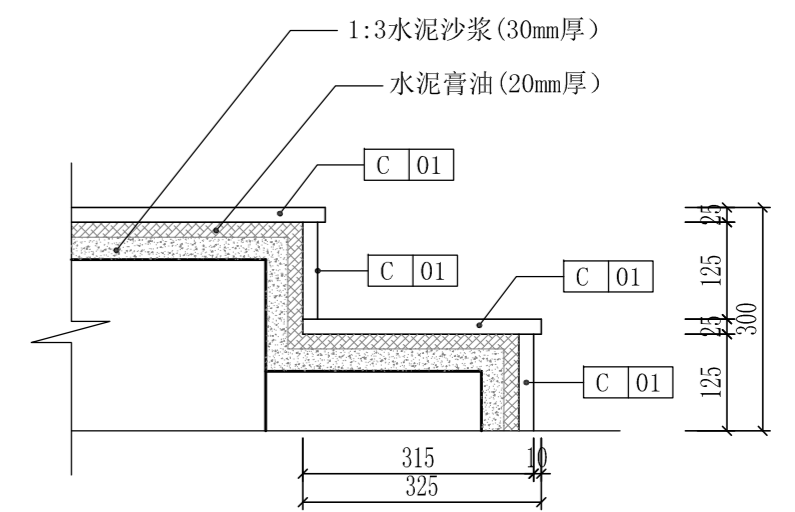
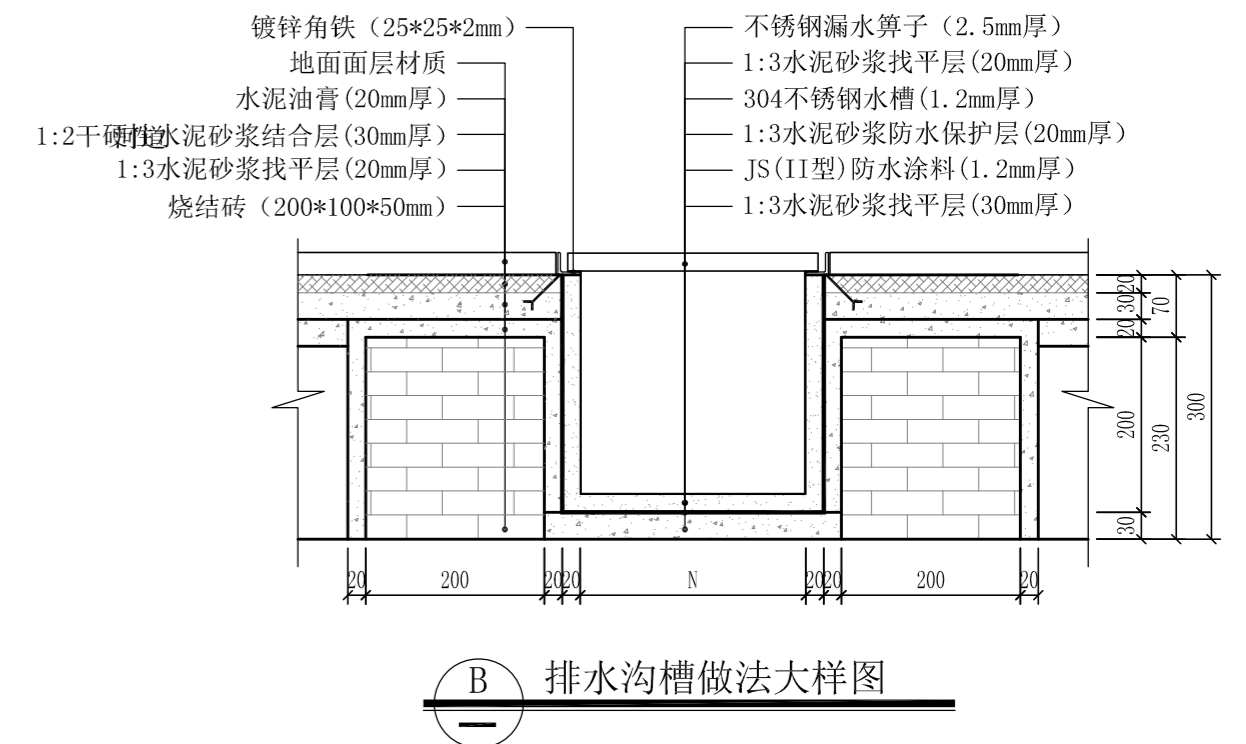
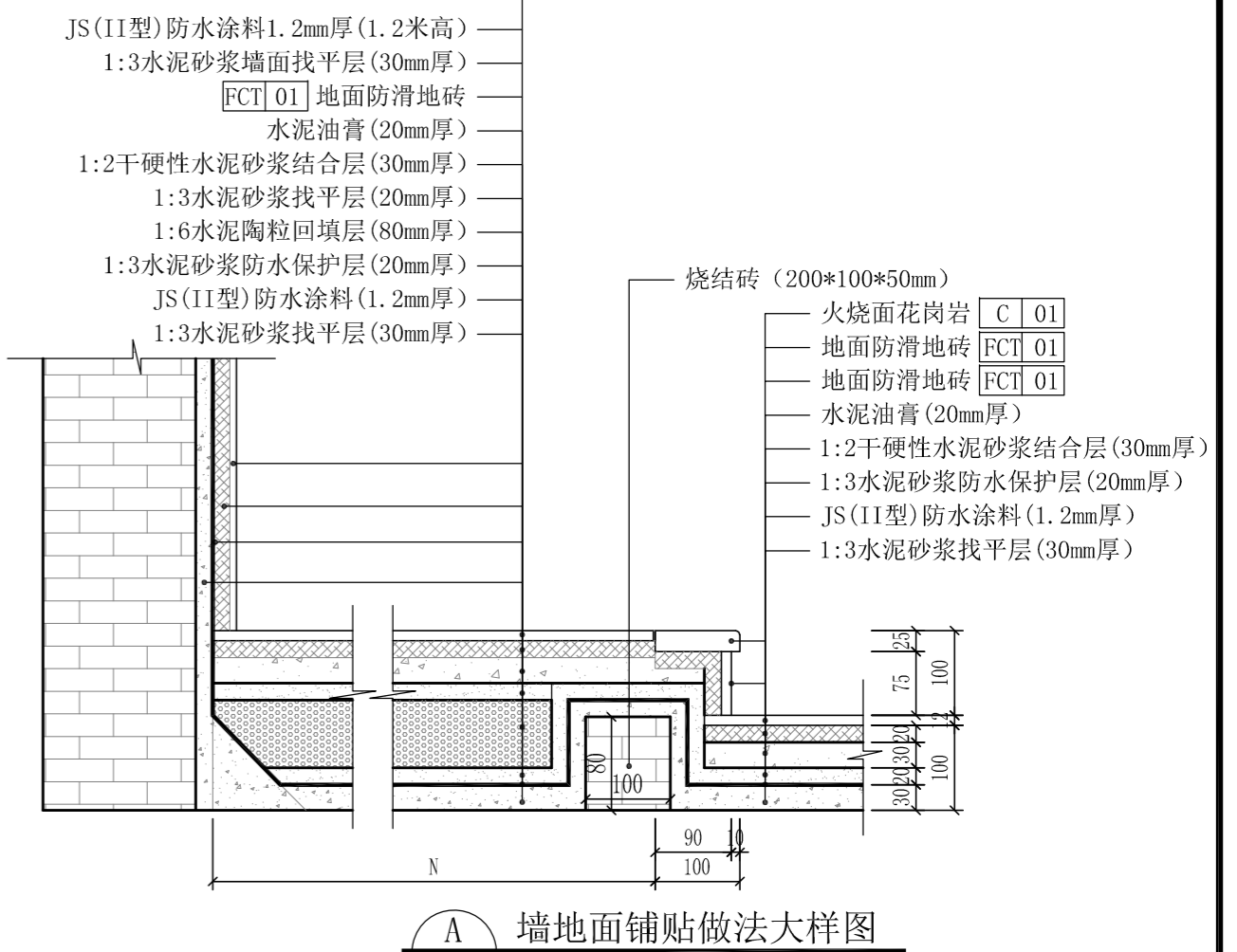
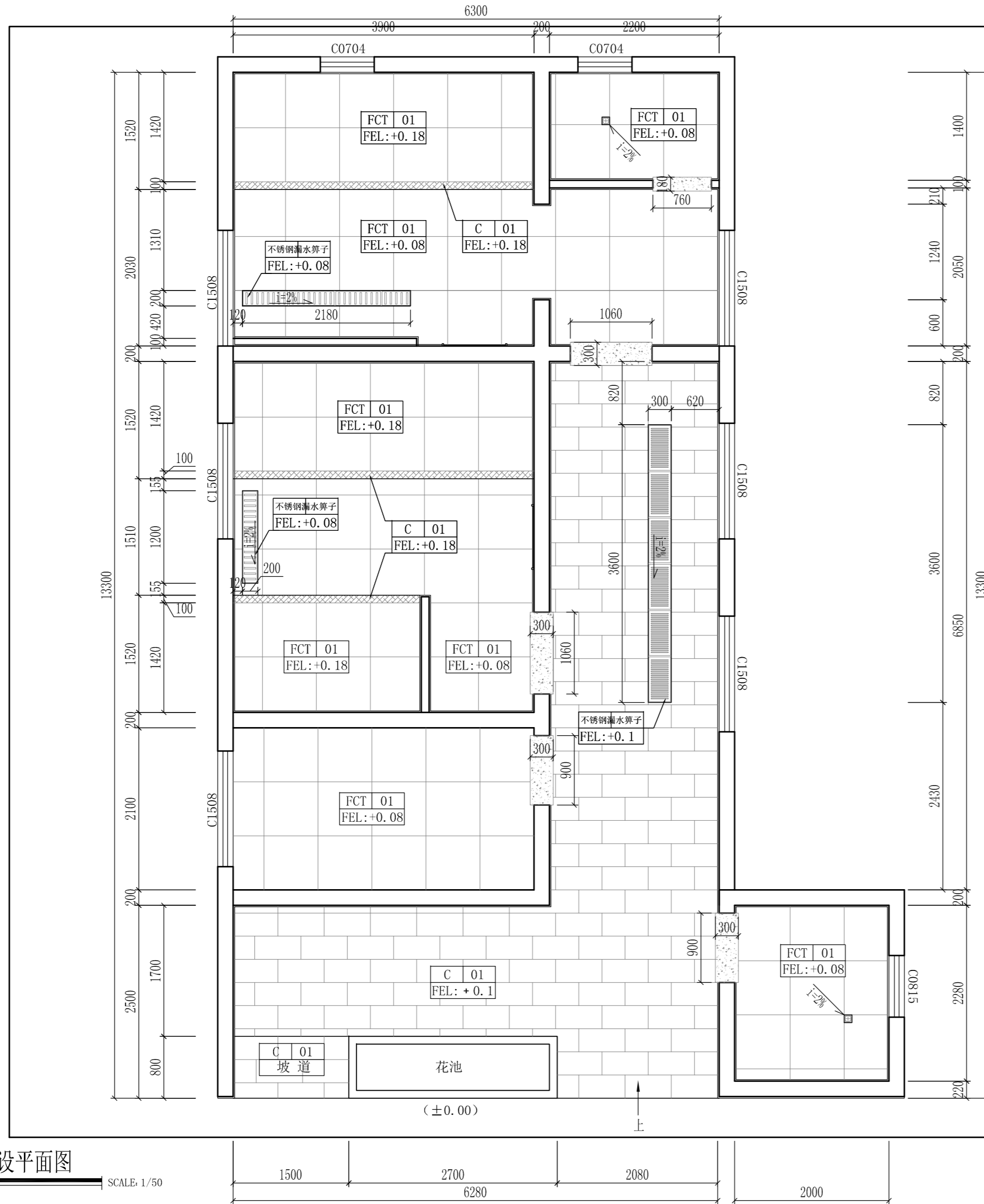
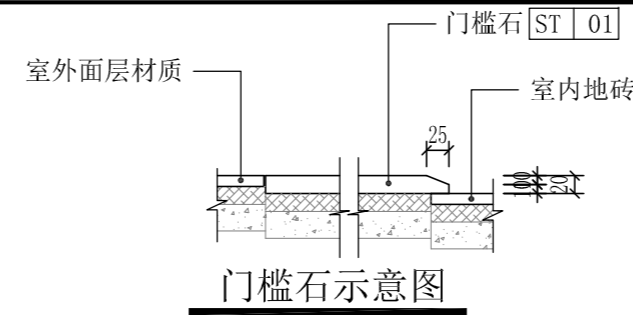
子项名称	望牛墩寮厦村巷尾公共厕所 (望牛墩37号)
设计阶段	施工图
工程号	子项号
图名	设计方案墙体定位平面图
比例	1:50
专业	装饰
图号	37PL-03
版次	1
日期	2020.07

说明:

- 1、图中长宽以毫米(mm)为单位,高度以米(M)为单位,FEL为水平地面标高代号,i为坡度代号;
- 2、厕所内所有区域地面和墙面(1.2米)必须做防水处理(按防水规范要求施工);
- 3、排水明沟,上铺不锈钢地沟盖板,明沟保证排水坡度1:50,坡向排水口;

图例:

序号	图样	名称	材质	规格
1		地漏	不锈钢	100*100*1.2mm
2		漏水算子	不锈钢	580*200*2.5mm
3		漏水算子	不锈钢	580*280*2.5mm



本图版权归深圳德普思建筑设计有限公司所有,除本工程外对本图的任何其它用途复制,必须获得深圳德普思建筑设计有限公司书面许可。本图需加盖本院出图印章,否则一律无效!

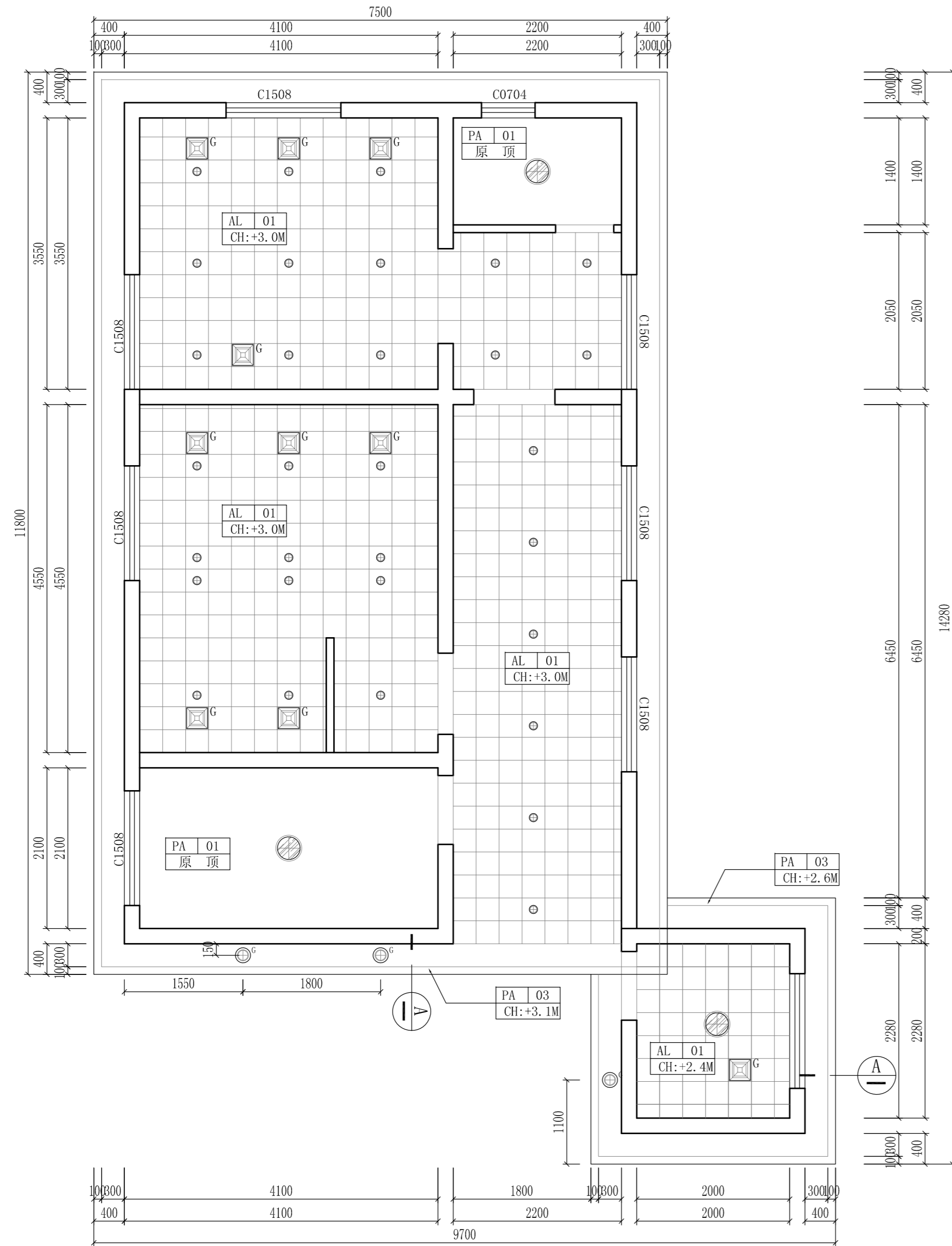
Depus 深圳德普思建筑设计有限公司
SHENZHEN DEPUS ARCHITECTURAL DESIGN CO., LTD

设计资质等级: 建筑工程甲级
证书号: A144025149
地址: 广东省深圳市福田区福保街道
檳榔道一号吉虹研发大楼B栋602
邮编: 518000
电话: 0755-28726615

传真: 0755-28726615
电子邮箱: szdepus@163.com
东莞分公司
地址: 东莞市东城区大井头路
239号洋富创富中心一楼
电话: 0769-23229929

职责	姓名	签署	职责	姓名	签署
审定	许迅		项目负责人	许迅	
审核	许迅		校对	刘佳	
专业负责人	许迅		设计	张辉	

建设单位	东莞市望牛墩镇公用事业服务中心	子项名称	望牛墩寮厦村尾公共厕所(望牛墩37)	设计阶段	施工图	专业	装饰
项目名称	望牛墩镇2020年村级公厕升级改造项目	图名	设计方案地面铺设平面图	工程号	01	图号	PL-04
				比例	1:50	日期	2020.07



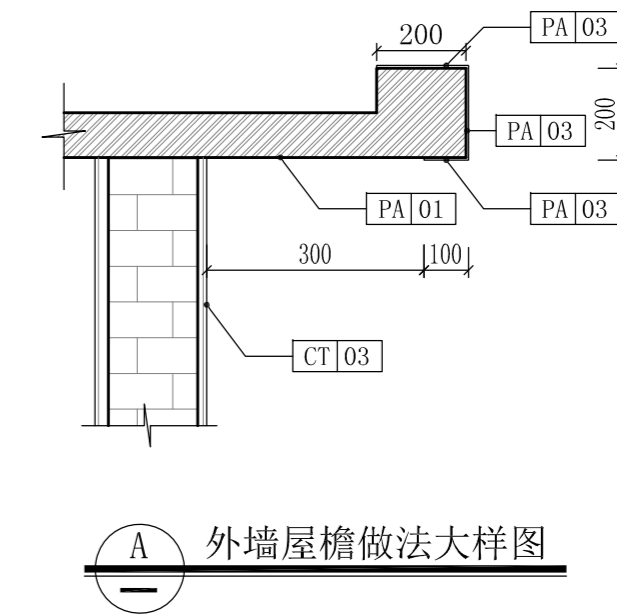
设计方案天花及灯具布置平面图
SCALE: 1/50

说明:

- 1、图中长宽以毫米(mm)为单位,高度以米(M)为单位,CH地面距天花水平标高代号;
- 2、金属天花使用12J502-2图集(D13)。金属扣板300*300*0.8mm。
- 3、轻钢龙骨硅酸钙板吊顶使用12J502-2图集(A14)。硅酸钙板板厚12mm,执行标准JC/T 564.1-2008。。
- 4、屋顶面在较为明显处设置“公共厕所”字。
a、规格:600*600*100mm/每字。
b、材质:不锈钢包边,亚克力面。
c、内置LED灯。
d、要求:灯于晚间根据夏令时及冬令时设置定时开关装置。

示意图:

名称	图例	规格	
筒灯	○	直径110mm	
户外筒灯光感应灯	⊕ ^G	直径150mm	感应器安装于户外天棚底面
户外筒灯	⊕	直径150mm	
排气扇	⊠	300*300mm	
感应排气扇	⊠ ^G	300*300mm	感应器安装于马桶侧方/H:600MM
防雾吸顶灯	⊙	直径350mm	
LED灯带	---		



A 外墙屋檐做法大样图

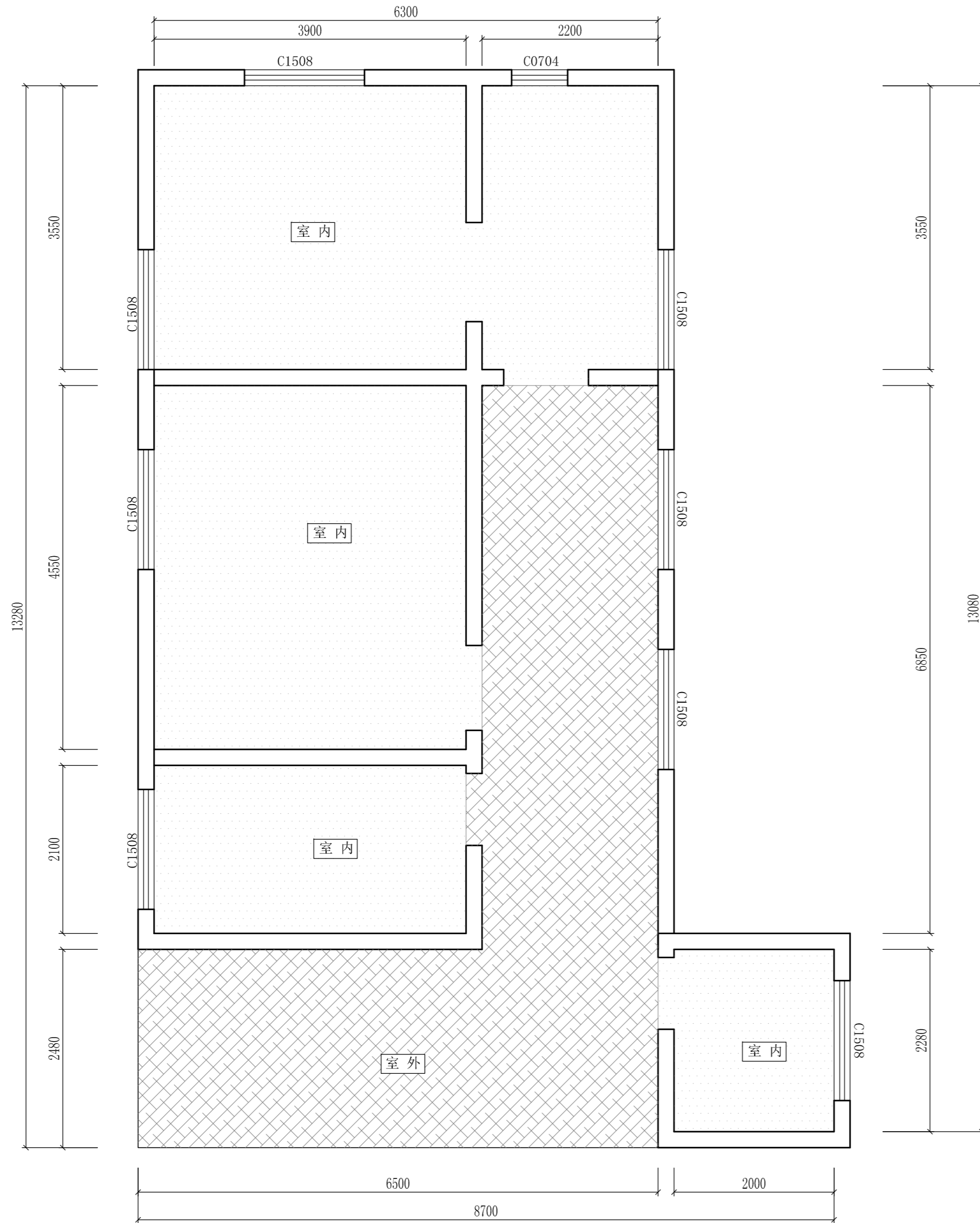
Depus 深圳德普思建筑设计有限公司
SHENZHEN DEPUS ARCHITECTURAL DESIGN CO., LTD

设计资质等级: 建筑工程甲级
证书号: A144025149
地址: 广东省深圳市福田区福保街道
槟榔道一号吉虹研发大楼B栋602
邮编: 518000
电话: 0755-28726615

传真: 0755-28726615
电子邮箱: szdepus@163.com
东莞分公司
地址: 东莞市东城区大井头路
239号洋富创富中心一楼
电话: 0769-23229929

职责	姓名	签署	职责	姓名	签署
审定	许迅		项目负责人	许迅	
审核	许迅		校对	刘佳	
专业负责人	许迅		设计	张辉	

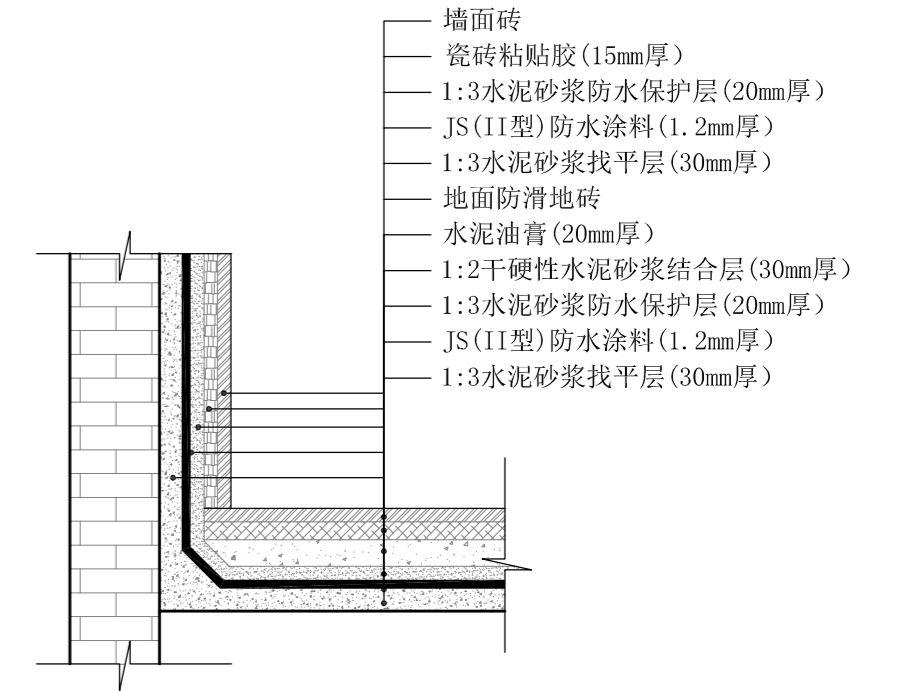
建设单位	东莞市望牛墩镇公用事业服务中心	子项名称	望牛墩寮厦村巷尾公共厕所 (望牛墩37号)	设计阶段	施工图	专业	装饰
项目名称	望牛墩镇2020年村级公厕升级改造项目	图名	设计方案天花及灯具布置平面图	工程号	子项号	图号	版次
				01	PL-05		1
				比例	1:50	日期	2020.07



设计方案地面防水区域图
SCALE: 1/50

说明:

- 1、图中 为室外防水区域, 使用JS(II型)防水涂料, 遇墙面上反400mm高, 洗手盆区域上反1200mm高。
- 2、图中 为室内防水区域, 使用JS(II型)防水涂料, 遇墙面上反1200mm高。
- 3、详见本图防水大样 。



室内防水做法大样图

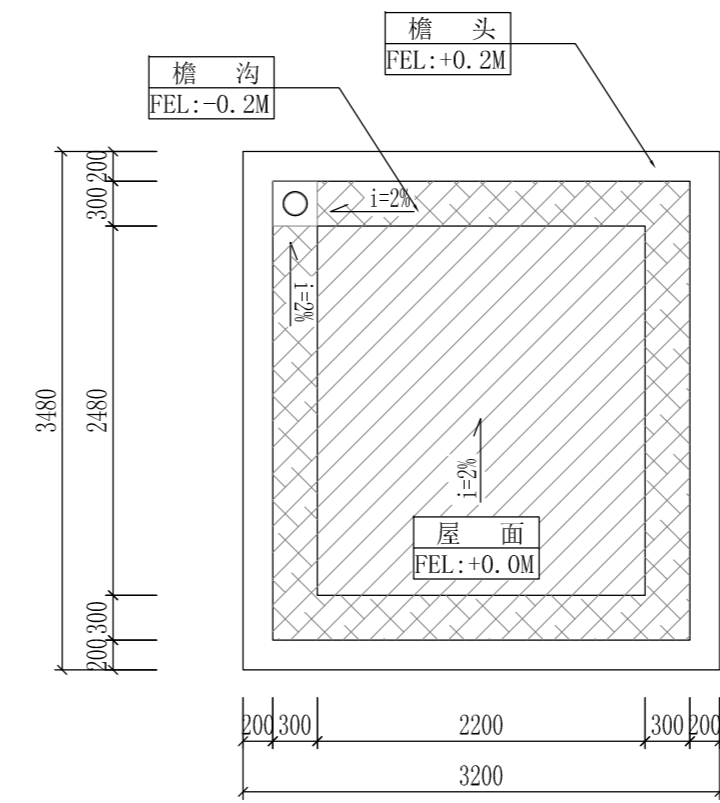
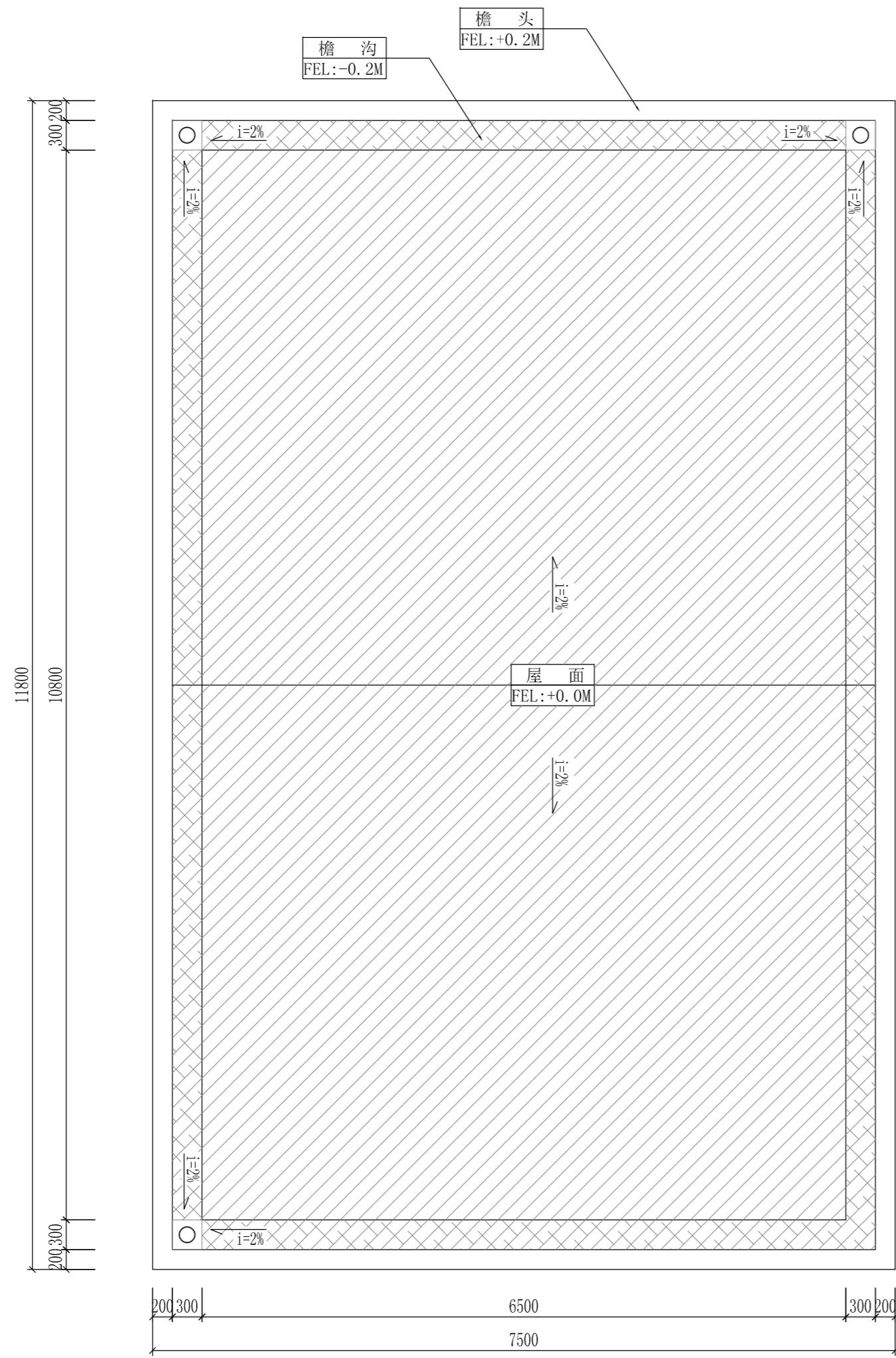
Depus 深圳德普思建筑设计有限公司
SHENZHEN DEPUS ARCHITECTURAL DESIGN CO., LTD

设计资质等级: 建筑工程甲级
证书号: A144025149
地址: 广东省深圳市福田区福保街道
核椰道一号吉虹研发大楼B栋602
邮编: 518000
电话: 0755-28726615

传真: 0755-28726615
电子邮箱: szdepus@163.com
东莞分公司
地址: 东莞市东城区大井头路
239号洋富创富中心一楼
电话: 0769-23229929

职责	姓名	签署	职责	姓名	签署
审定	许迅		项目负责人	许迅	
审核	许迅		校对	刘佳	
专业负责人	许迅		设计	张辉	

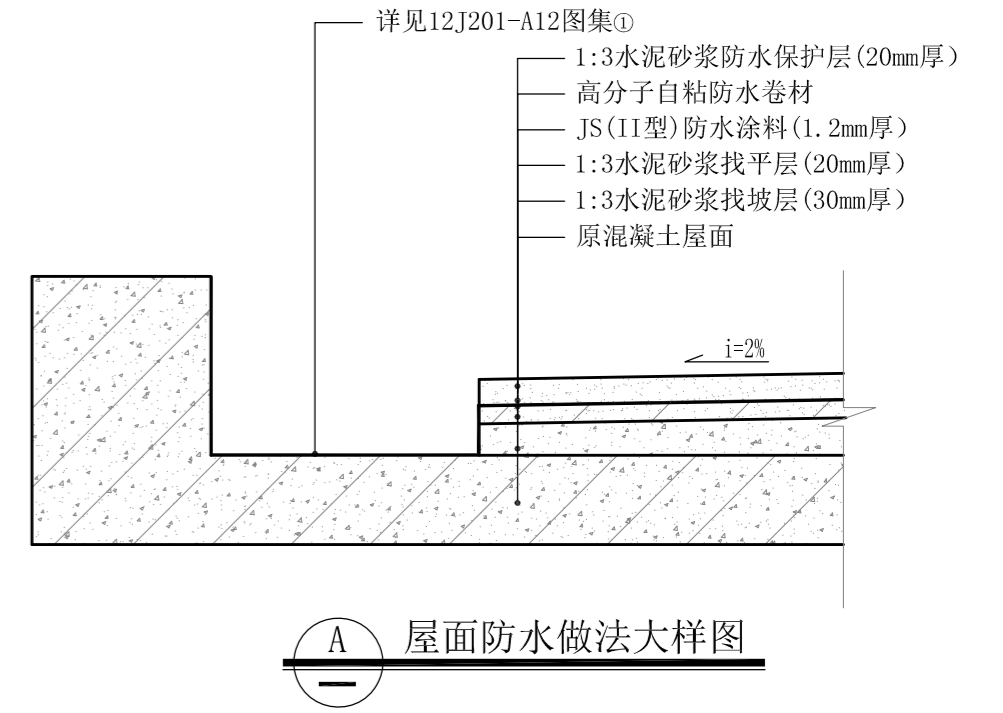
建设单位	东莞市望牛墩镇公用事业服务中心	子项名称	望牛墩寮厦村巷尾公共厕所 (望牛墩37号)	设计阶段	施工图	专业	装饰
项目名称	望牛墩镇2020年村级公厕升级改造项目	图名	设计方案地面防水区域图	工程号	子项号	图号	版次
				比例	1:50	日期	2020.07



设计方案屋面防水区域图
SCALE: 1/50

说明:

- 1、图中 为檐沟防水区域, 使用12J201-A12图集①。
- 2、图中 为屋面防水区域, 详见本图 。
- 3、图中 下水口, 使用12J201-A19图集①。



A 屋面防水做法大样图

Depus 深圳德普思建筑设计有限公司
SHENZHEN DEPUS ARCHITECTURAL DESIGN CO., LTD

设计资质等级: 建筑工程甲级
证书号: A144025149
地址: 广东省深圳市福田区福保街道
槟榔道一号吉虹研发大楼B栋602
邮编: 518000
电话: 0755-28726615

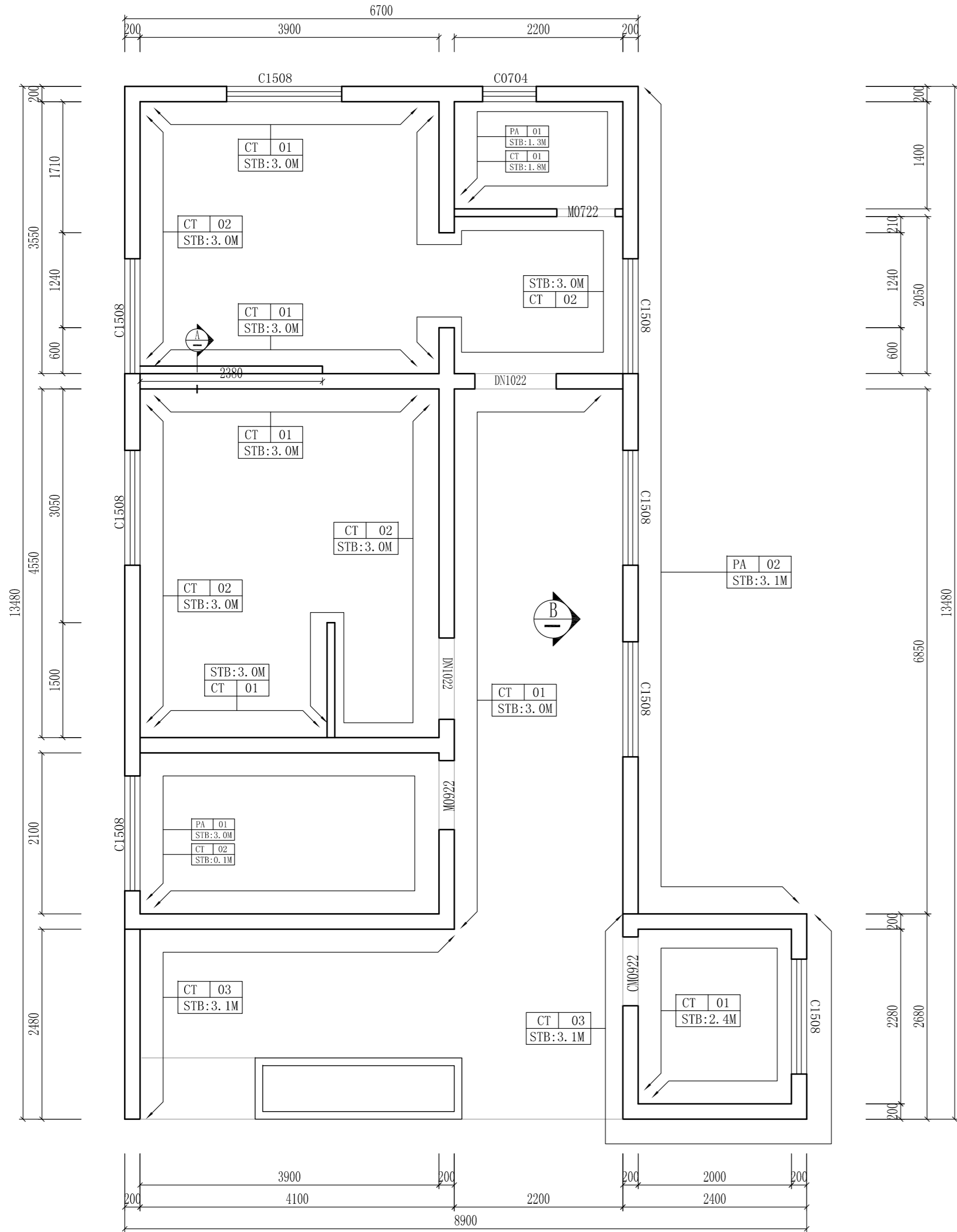
传真: 0755-28726615
电子邮箱: szdepus@163.com
东莞分公司
地址: 东莞市东城区大井头路
239号洋富创富中心一楼
电话: 0769-23229929

职责	姓名	签署	职责	姓名	签署
审定	许迅		项目负责人	许迅	
审核	许迅		校对	刘佳	
专业负责人	许迅		设计	张辉	

建设单位	东莞市望牛墩镇公用事业服务中心
项目名称	望牛墩镇2020年村级公厕升级改造项目

子项名称	望牛墩寮厦村巷尾公共厕所 (望牛墩37号)
图名	设计方案屋面防水区域图

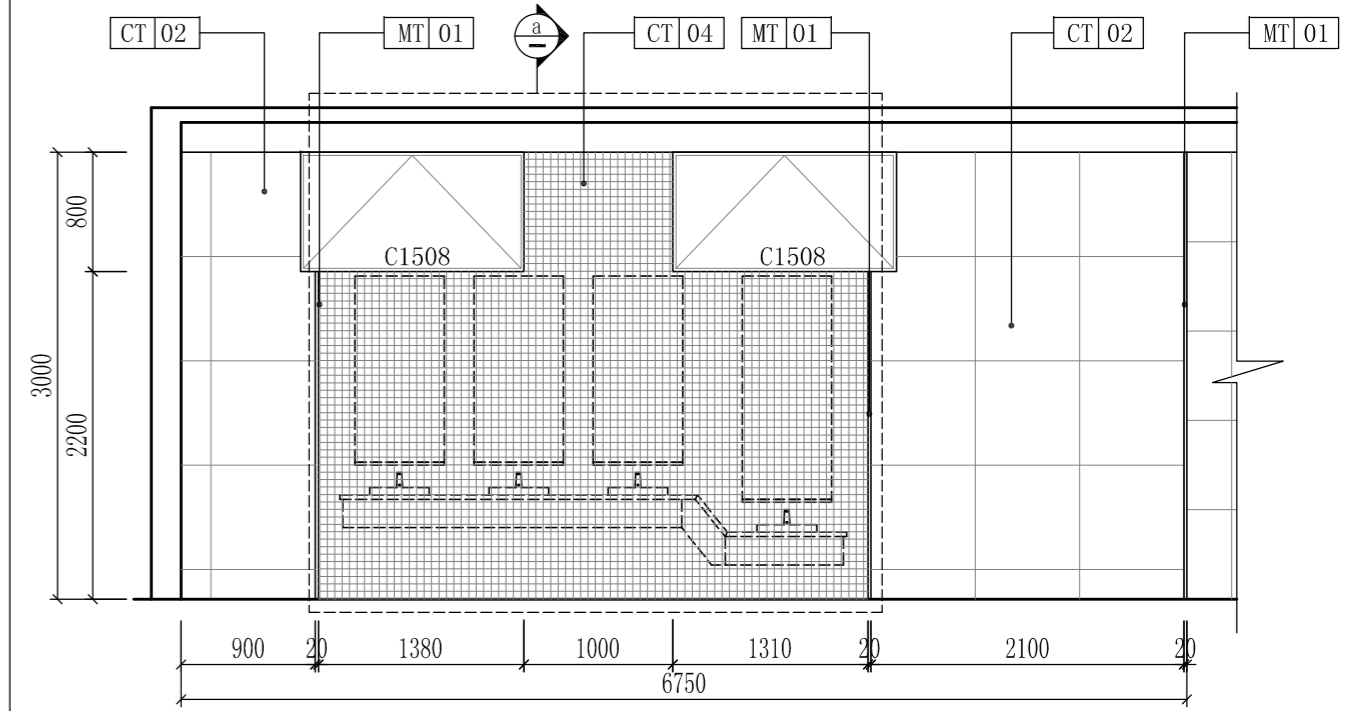
设计阶段	施工图	专业	装饰
工程号	子项号	图号	版次
	01	PL-07	1
比例	1:50	日期	2020.07



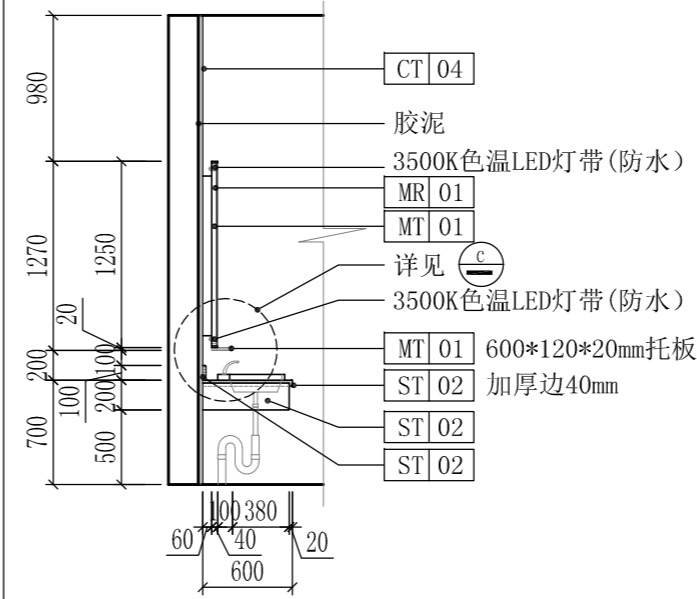
立面材质铺贴及立面索引图
SCALE: 1/50

说明:

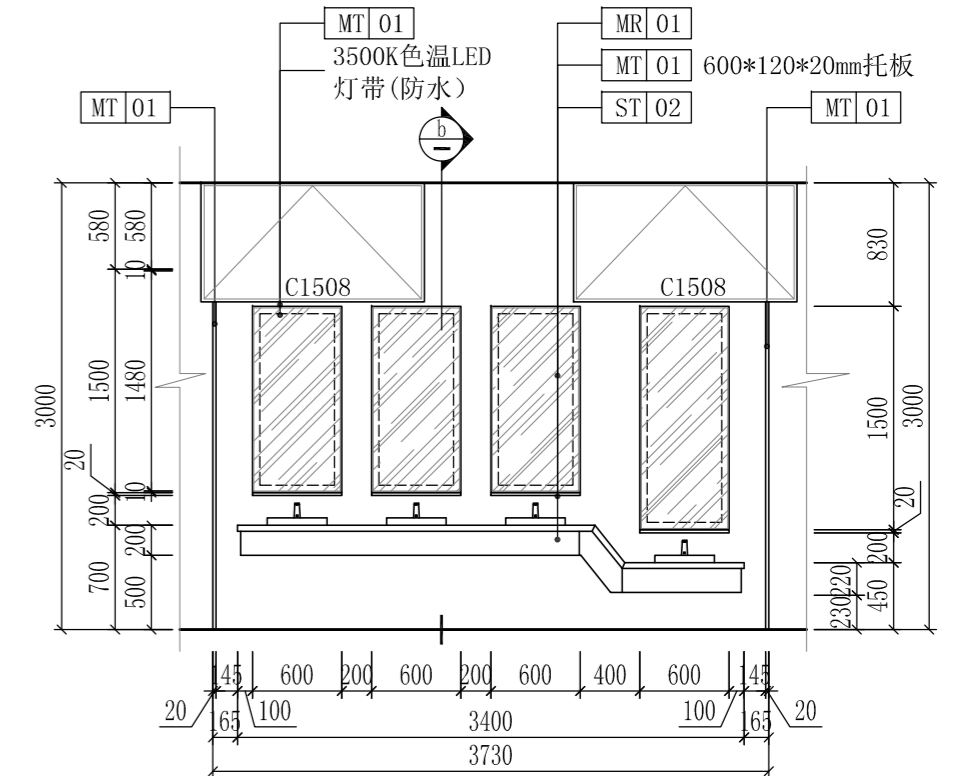
- 1、图中长宽以毫米(mm)为单位,高度以米(M)为单位,[STB]为铺贴或喷涂高度代号。
- 2、图中[CT 01]为墙面釉面砖。规格为300*600*0.8mm,横向铺贴。
- 3、图中[CT 02]为墙面仿古砖。规格为700*700*12mm,竖向铺贴。
- 4、图中[CT 03]为墙面外墙砖。规格为300*600*12mm,竖向铺贴。
- 5、图中[PA 02]为墙面真石漆。腻子使用防水腻子,间隔800mm,横向拉缝,填黑色漆。
- 6、图中门、门框及窗详见门窗图。
- 7、设备安装详见[PLO1]图中图例设备安装图集,洗手台安装图详见[EL-01]。
- 8、图中所有夹板均须涂刷防火漆及界面剂,防火等级要求达到B1级。



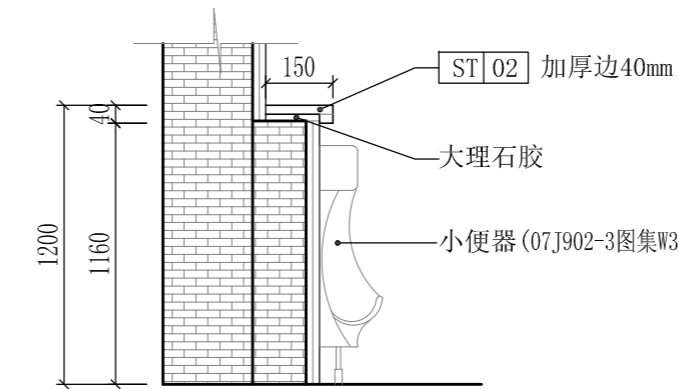
洗手区立面图
SCALE: 1/50



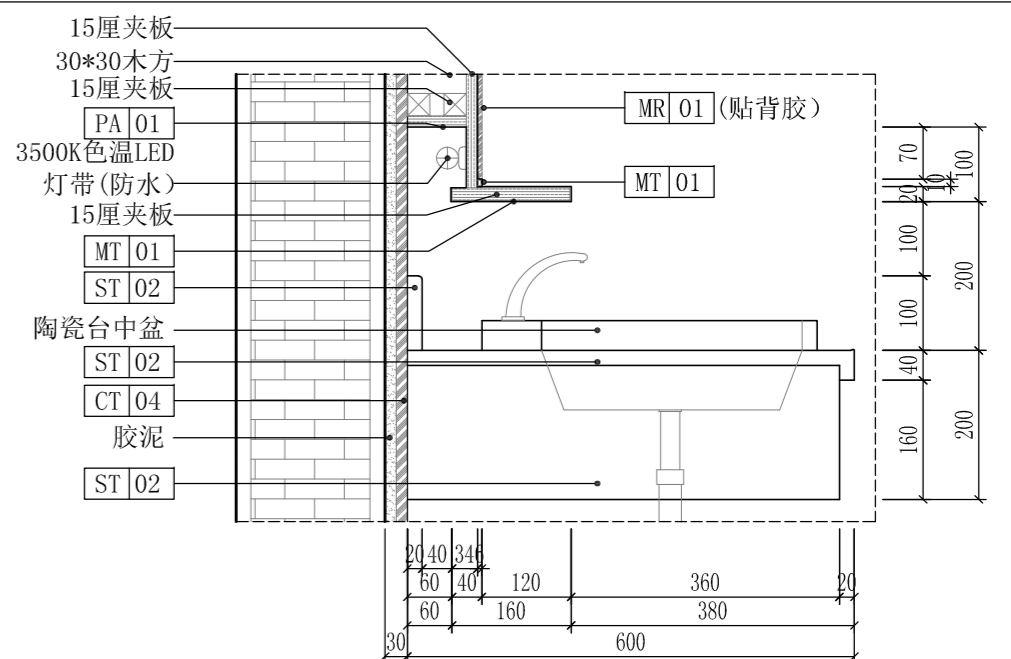
洗手区剖面图
SCALE: 1/50



洗手区立面图
SCALE: 1/50

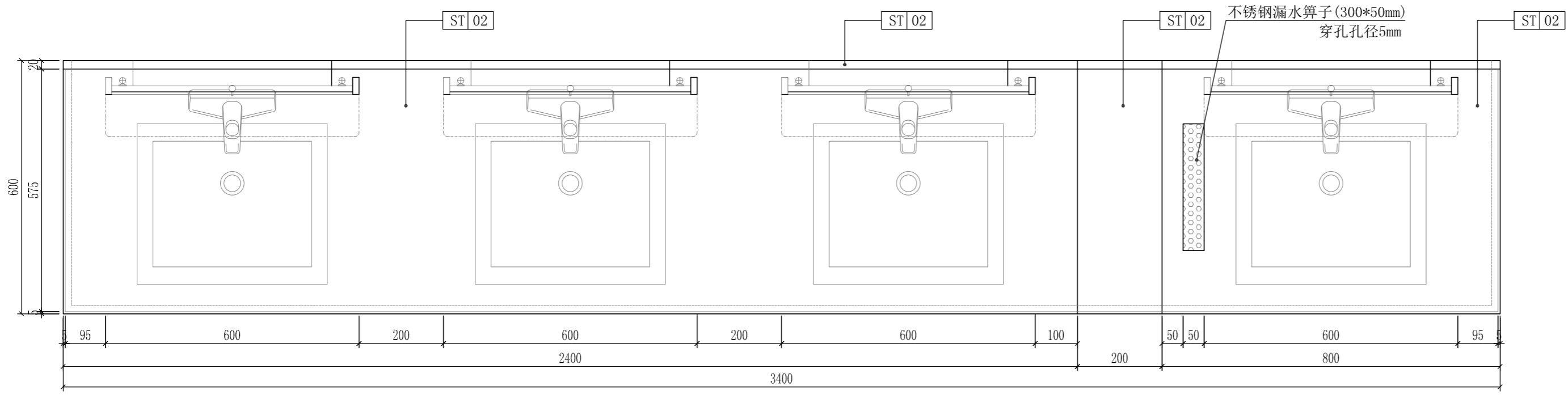


小便器置物台剖面图
SCALE: 1/10



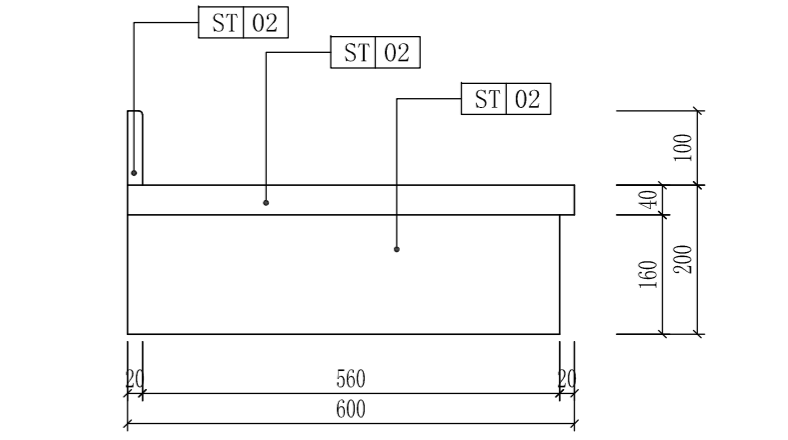
洗手台大样图
SCALE: 1/5

深圳德普思建筑设计有限公司 SHENZHEN DEPUS ARCHITECTURAL DESIGN CO., LTD 地址: 广东省深圳市福田区福保街道 槟榔道一号吉虹研发大楼B栋602 电话: 0755-28726615	设计资质等级: 建筑工程甲级 证书号: A144025149	传真: 0755-28726615 电子邮箱: szdepus@163.com 东莞分公司 地址: 东莞市东城区大井头路 239号洋富创富中心一楼 电话: 0769-23229929	职责: 审定 审核 专业负责人	姓名: 许迅 许迅 许迅	签署: [Signature] [Signature] [Signature]	职责: 项目负责人 校对 设计	姓名: 许迅 刘佳 张辉	签署: [Signature] [Signature] [Signature]	建设单位: 东莞市望牛墩镇公用事业服务中心	子项名称: 望牛墩寮厦村巷尾公共厕所(望牛墩36号)	设计阶段: 施工图 工程号: 01	专业: SM-01 日期: 2020.07	装饰: 1 版本: 1	
	地址: 广东省深圳市福田区福保街道 槟榔道一号吉虹研发大楼B栋602	地址: 东莞市东城区大井头路 239号洋富创富中心一楼	项目负责人: 许迅	项目名称: 望牛墩镇2020年村级公厕升级改造项目	图名: 立面材质铺贴及立面索引图	比例: 1:50	图号: SM-01	图名: 立面材质铺贴及立面索引图	图名: 立面材质铺贴及立面索引图	图名: 立面材质铺贴及立面索引图	图名: 立面材质铺贴及立面索引图	图名: 立面材质铺贴及立面索引图	图名: 立面材质铺贴及立面索引图	图名: 立面材质铺贴及立面索引图
	电话: 0755-28726615	电话: 0769-23229929	校对: 刘佳	图名: 立面材质铺贴及立面索引图	图名: 立面材质铺贴及立面索引图	图名: 立面材质铺贴及立面索引图	图名: 立面材质铺贴及立面索引图	图名: 立面材质铺贴及立面索引图	图名: 立面材质铺贴及立面索引图	图名: 立面材质铺贴及立面索引图	图名: 立面材质铺贴及立面索引图	图名: 立面材质铺贴及立面索引图	图名: 立面材质铺贴及立面索引图	图名: 立面材质铺贴及立面索引图
	电话: 0755-28726615	电话: 0769-23229929	设计: 张辉	图名: 立面材质铺贴及立面索引图	图名: 立面材质铺贴及立面索引图	图名: 立面材质铺贴及立面索引图	图名: 立面材质铺贴及立面索引图	图名: 立面材质铺贴及立面索引图	图名: 立面材质铺贴及立面索引图	图名: 立面材质铺贴及立面索引图	图名: 立面材质铺贴及立面索引图	图名: 立面材质铺贴及立面索引图	图名: 立面材质铺贴及立面索引图	图名: 立面材质铺贴及立面索引图



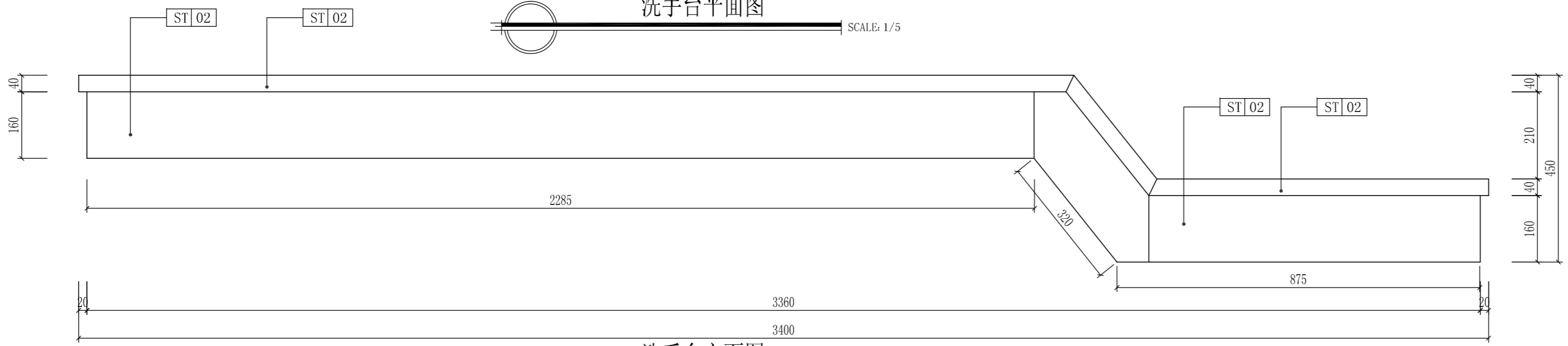
洗手台平面图

SCALE: 1/5



洗手台侧面图

SCALE: 1/5

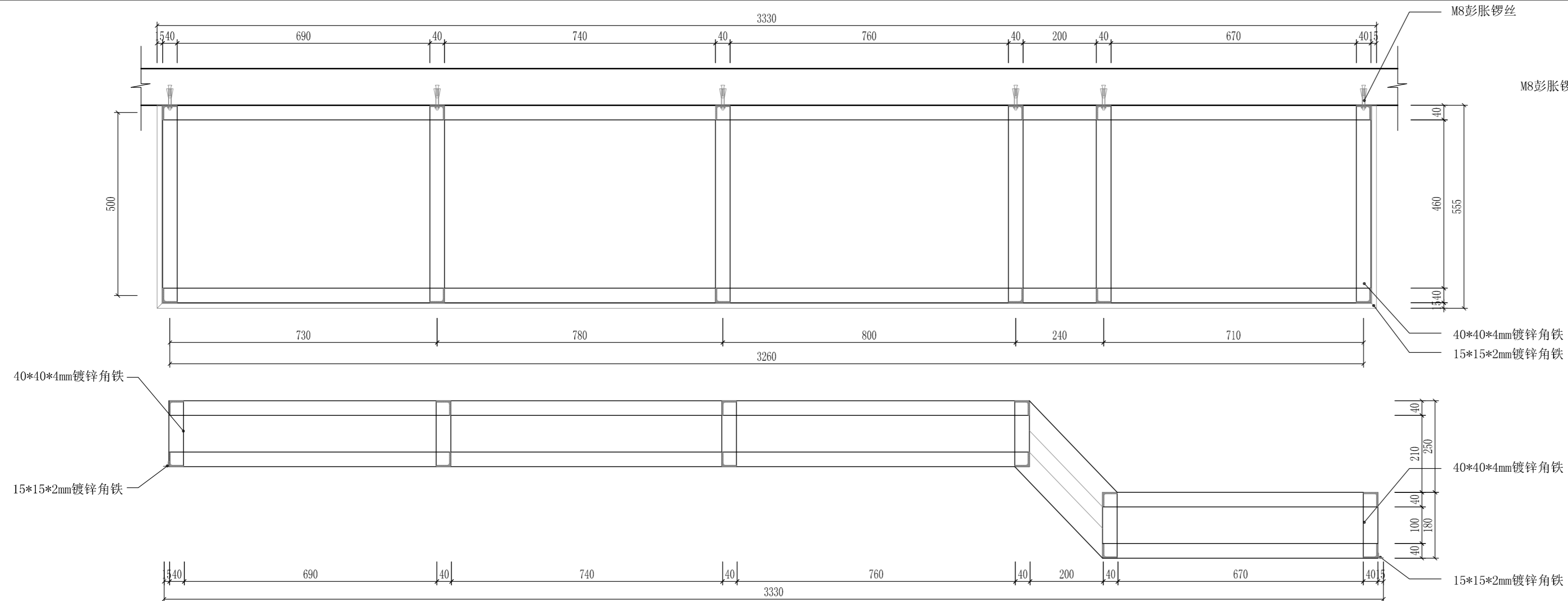
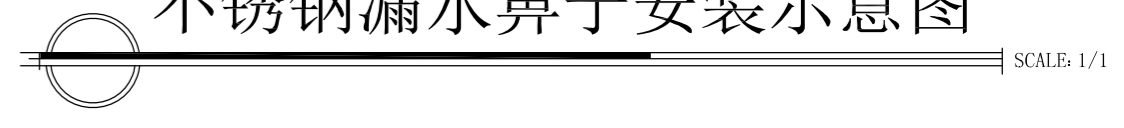


洗手台立面图

SCALE: 1/5

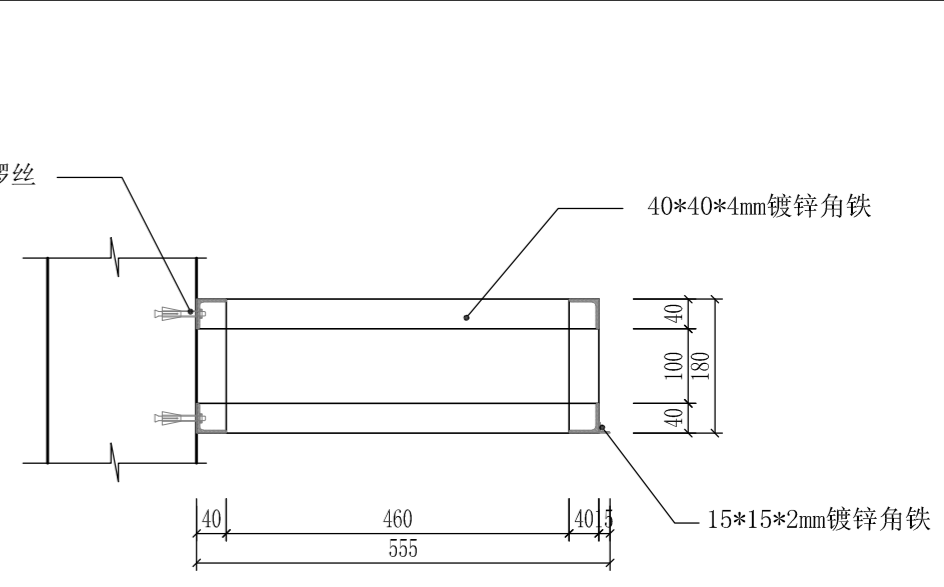
不锈钢漏水筛子安装示意图

SCALE: 1/1



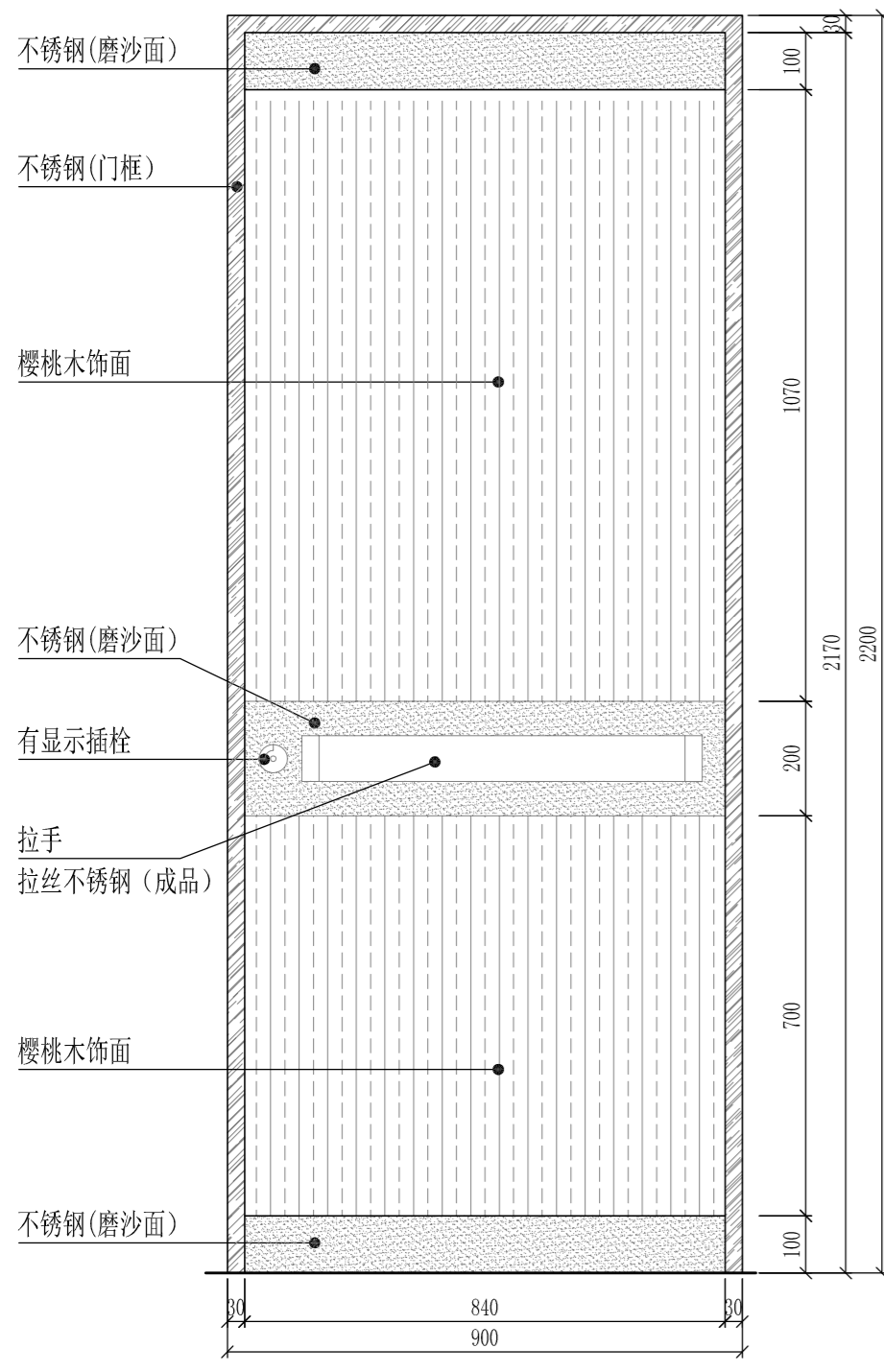
洗手台安装结构图

SCALE: 1/5

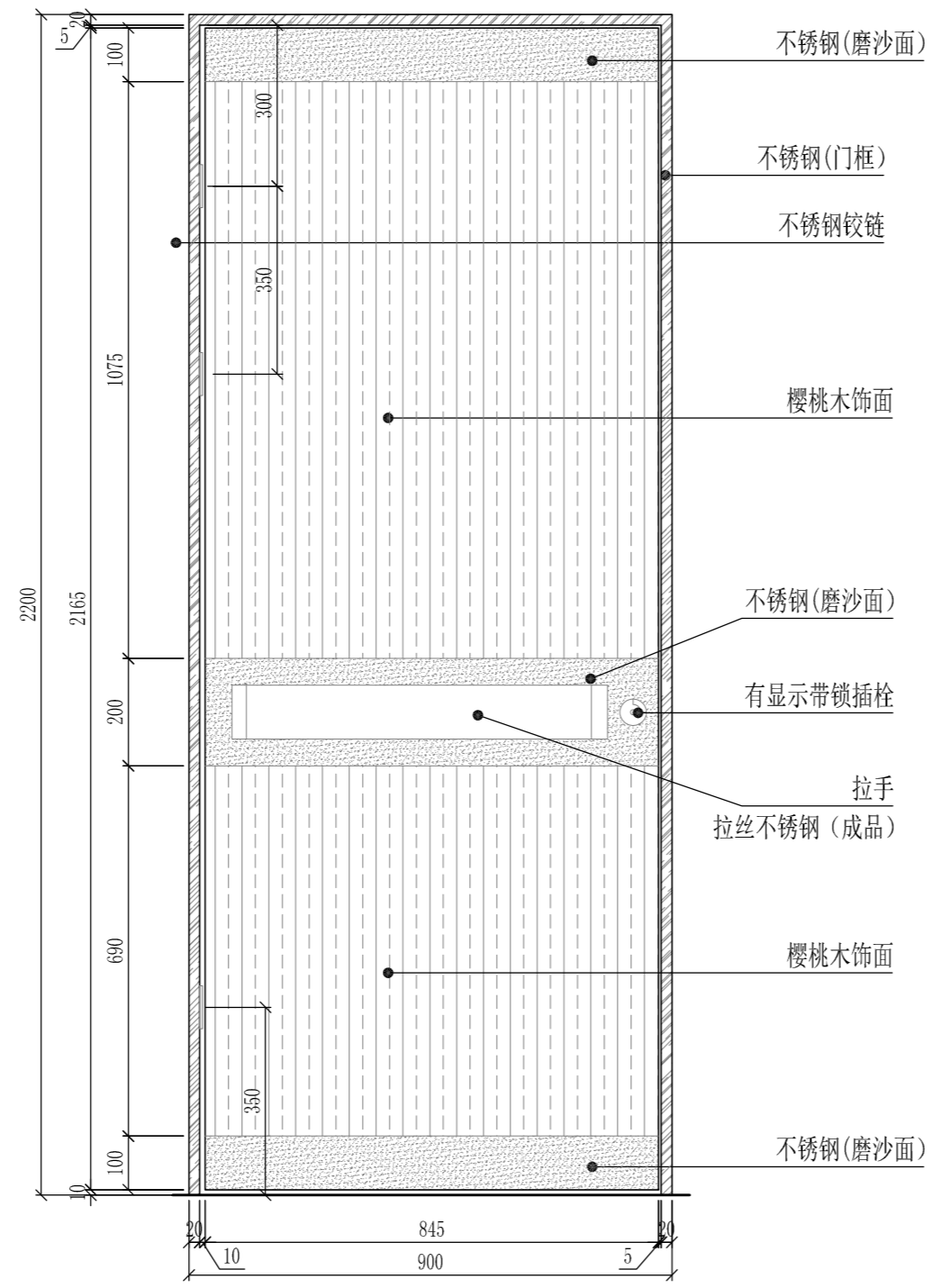


深圳德普思建筑设计有限公司 SHENZHEN DEPUS ARCHITECTURAL DESIGN CO., LTD 地址: 广东省深圳市福田区福保街道 槟榔道一号吉虹研发大楼B栋602 邮编: 518000 电话: 0755-28726615	设计资质等级: 建筑工程甲级 证书号: A144025149 地址: 广东省深圳市福田区福保街道 槟榔道一号吉虹研发大楼B栋602 邮编: 518000 电话: 0755-28726615	传真: 0755-28726615 电子邮箱: szdepus@163.com 东莞分公司 地址: 东莞市东城区大井头路 239号洋富创富中心一楼 电话: 0769-23229929	职责 审定 审核 专业负责人	姓名 许迅 许迅 许迅	签署 	职责 项目负责人 校对 设计	姓名 许迅 刘佳 张辉	签署 	建设单位 东莞市望牛墩镇公用事业服务中心	子项目名称 望牛墩寮厦村巷尾公共厕所 (望牛墩36号)	设计阶段 施工图 工程号 01	专业 装饰 图号 EL-01	版本 1	日期 2020.07
	项目名称 望牛墩镇2020年村级公厕升级改造项目											图名 洗手台立面图 洗手台安装结构图	比例 1:50	日期 2020.07
	施工图审查批准书编号 []													

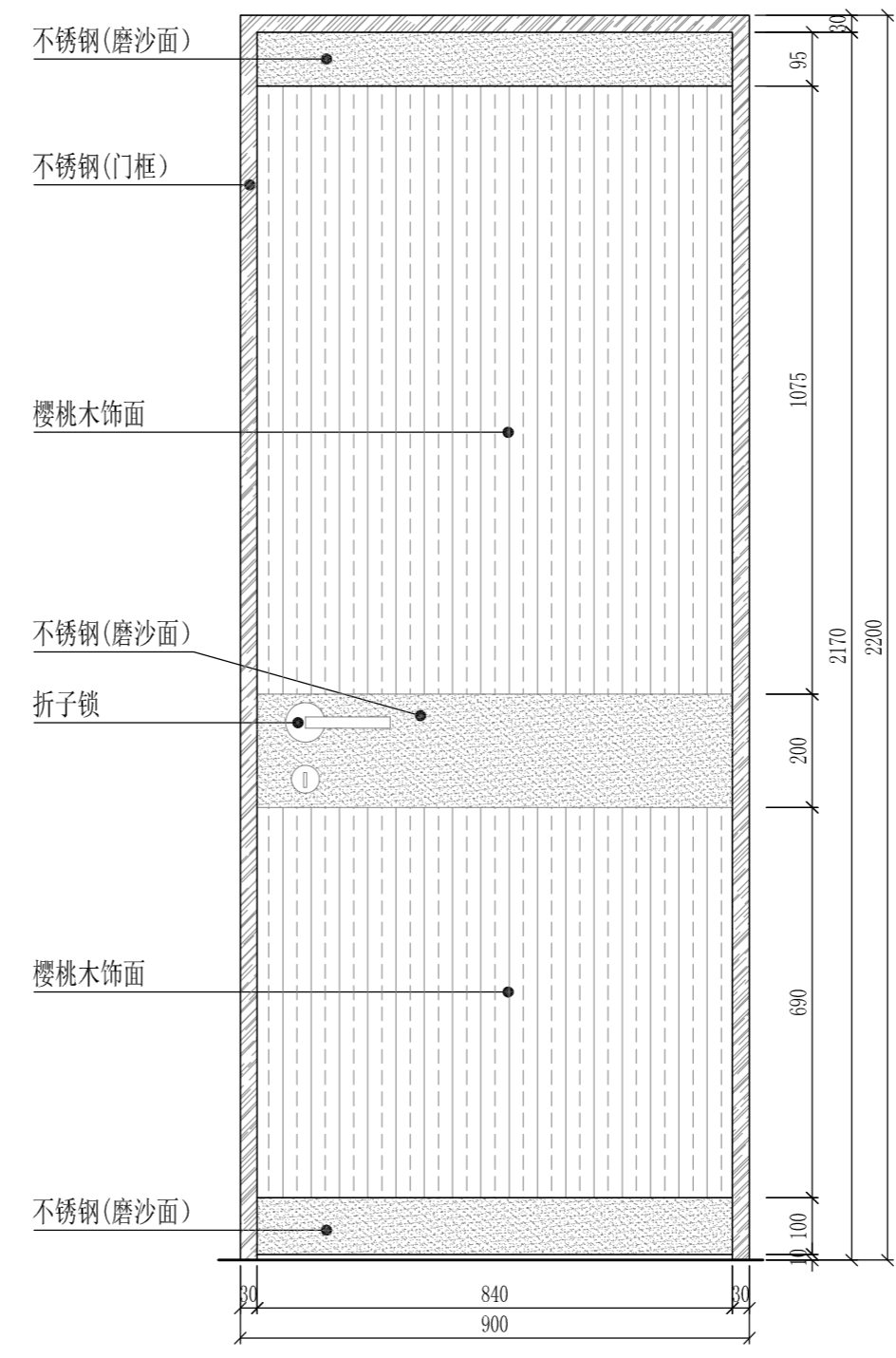
本图版权归深圳德普思建筑设计有限公司所有，除本工程外对本图的任何其它用途均须征得本图版权归深圳德普思建筑设计有限公司书面许可，否则一律无效！



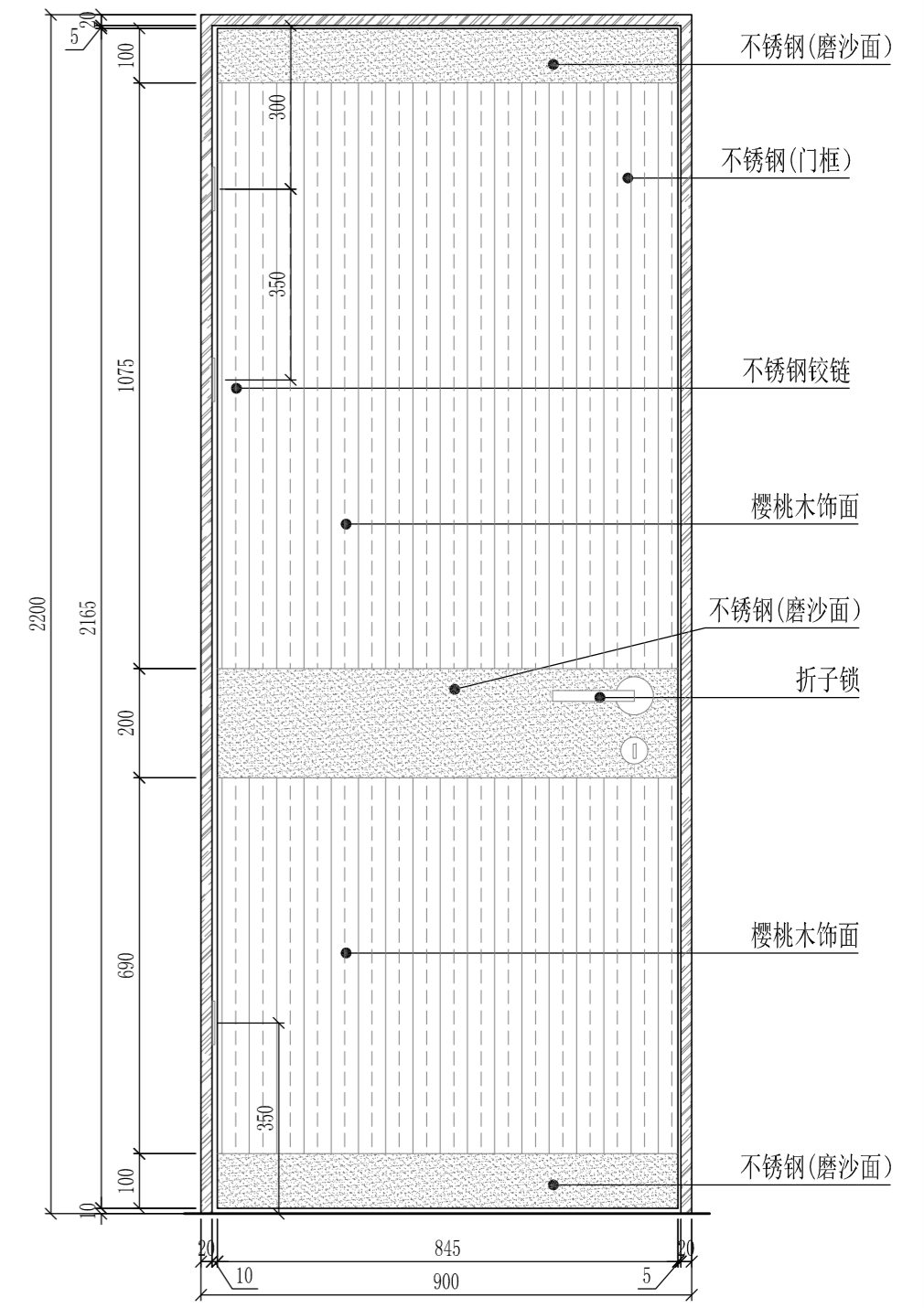
CM0922门外立面图



CM0922门内立面图



M0922门外立面图



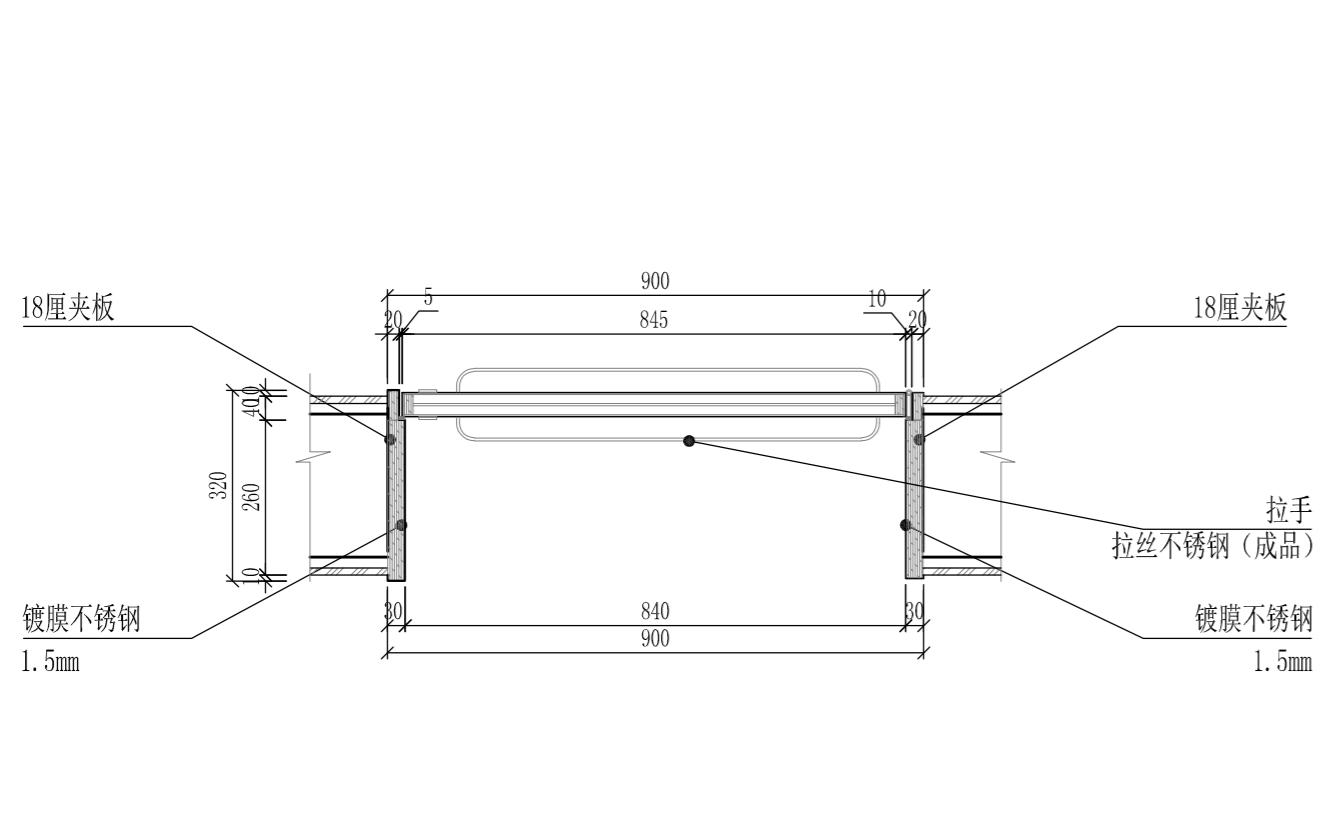
M0922门内立面图

项目名称	单向实木夹板平开门
门洞尺寸	840*2170
门扇尺寸	845*2165

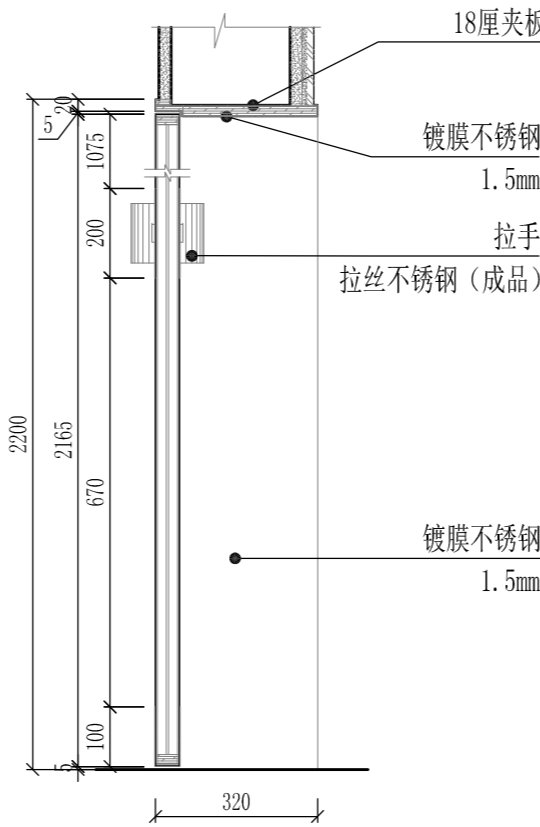
五金配件	有显示(有人/无人)插柱 1把
	304不锈钢合页 3只
	304不锈钢门吸 1只

项目名称	单向实木夹板平开门
门洞尺寸	900*2170
门扇尺寸	845*2165

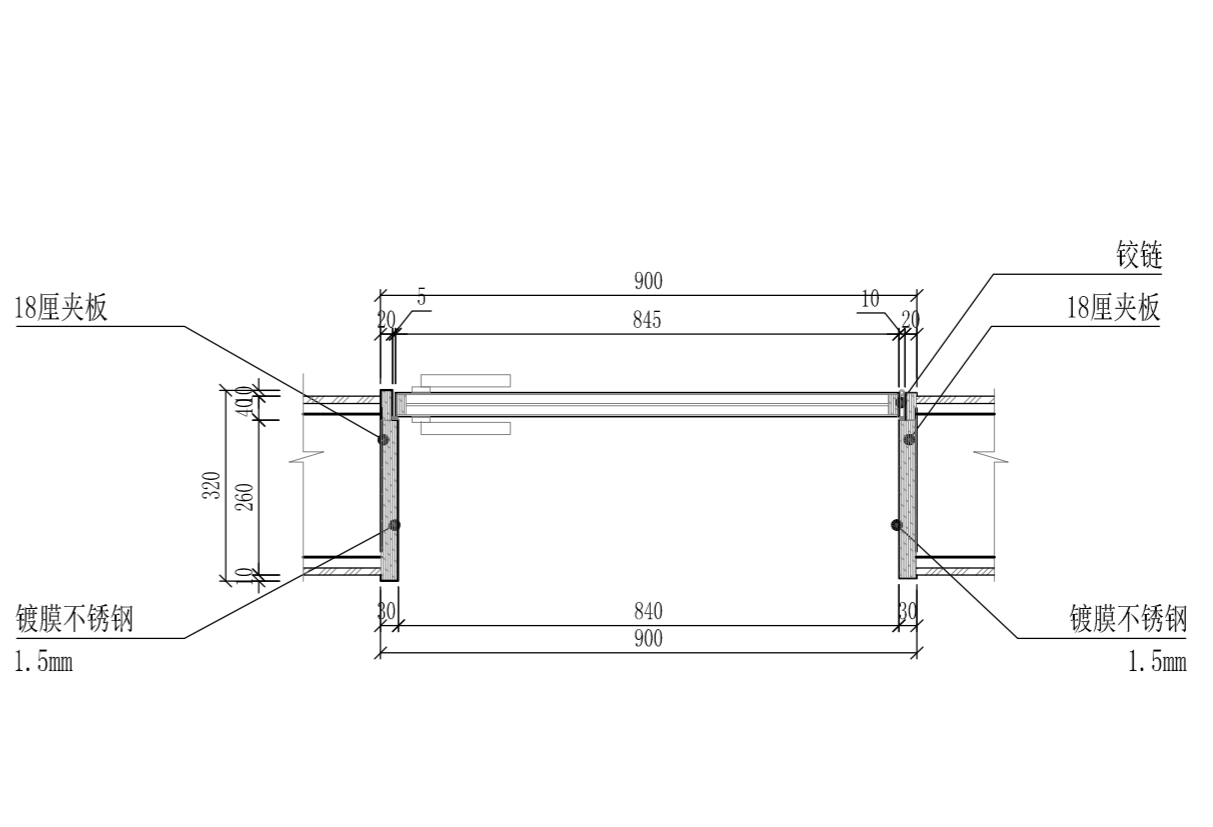
五金配件	折子锁 1把
	304不锈钢合页 3只
	304不锈钢门吸 1只



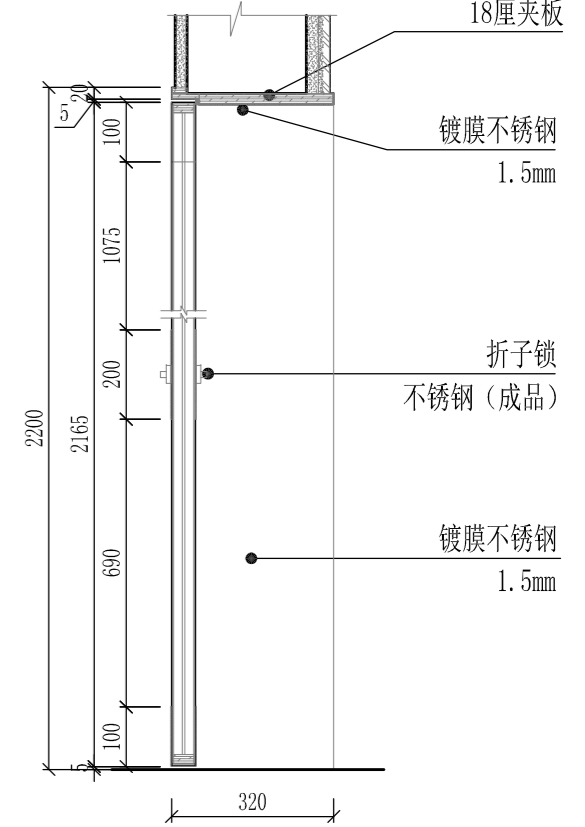
CM0922门剖面图一



CM0922门剖面图二



M0922门剖面图一



M0922门剖面图二

Depus 深圳德普思建筑设计有限公司
 SHENZHEN DEPUS ARCHITECTURAL DESIGN CO., LTD
 设计资质等级: 建筑工程甲级
 证书号: A144025149
 地址: 广东省深圳市福田区福保街道
 核椰道一号吉虹研发大楼B栋602
 邮编: 518000
 电话: 0755-28726615

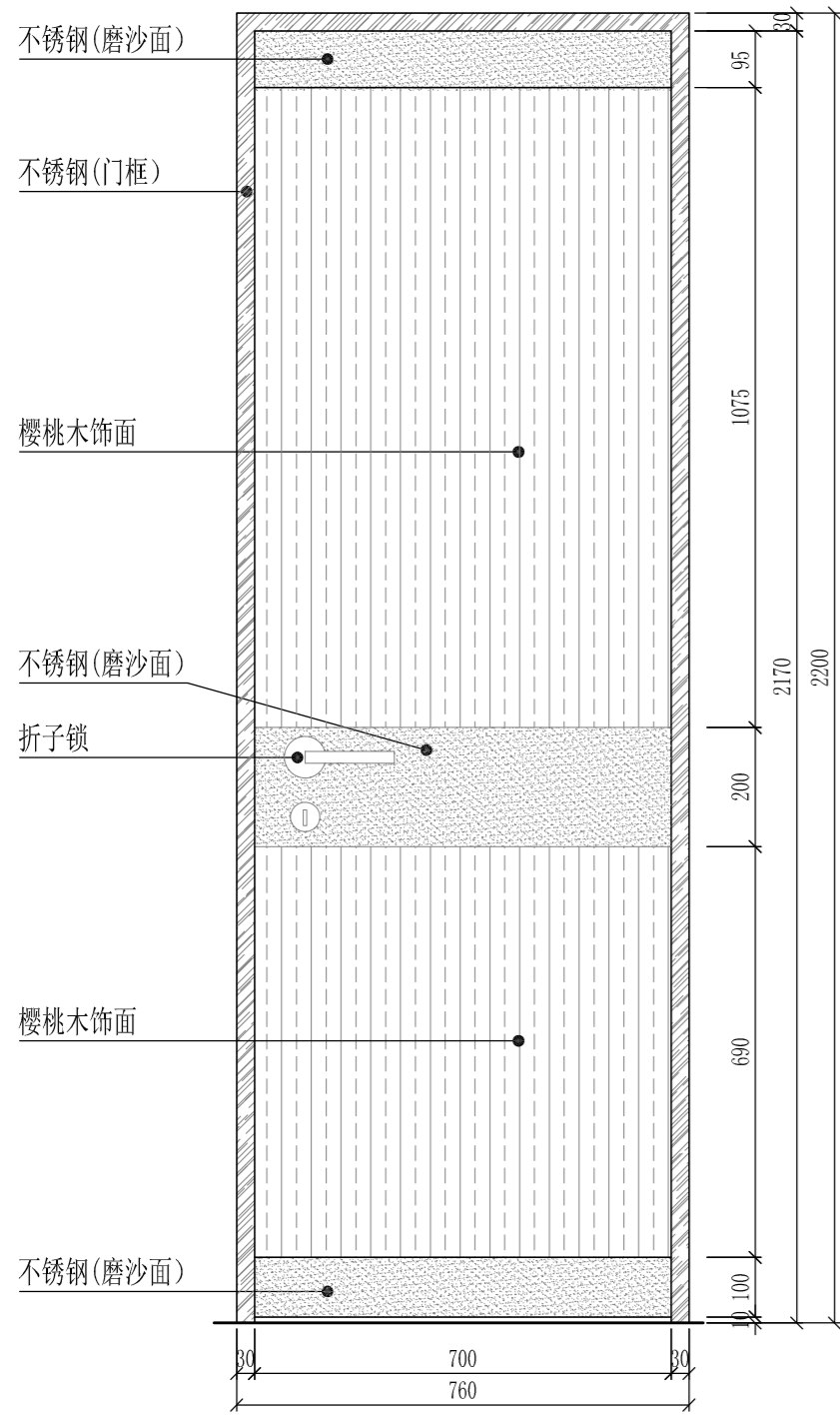
传真: 0755-28726615
 电子邮箱: szdepus@163.com
 东莞分公司
 地址: 东莞市东城区大井头路
 239号洋富创富中心一楼
 电话: 0769-23229929

职责	姓名	签署	职责	姓名	签署
审定	许迅	<i>[Signature]</i>	项目负责人	许迅	<i>[Signature]</i>
审核	许迅	<i>[Signature]</i>	校对	刘佳	<i>[Signature]</i>
专业负责人	许迅	<i>[Signature]</i>	设计	张辉	<i>[Signature]</i>

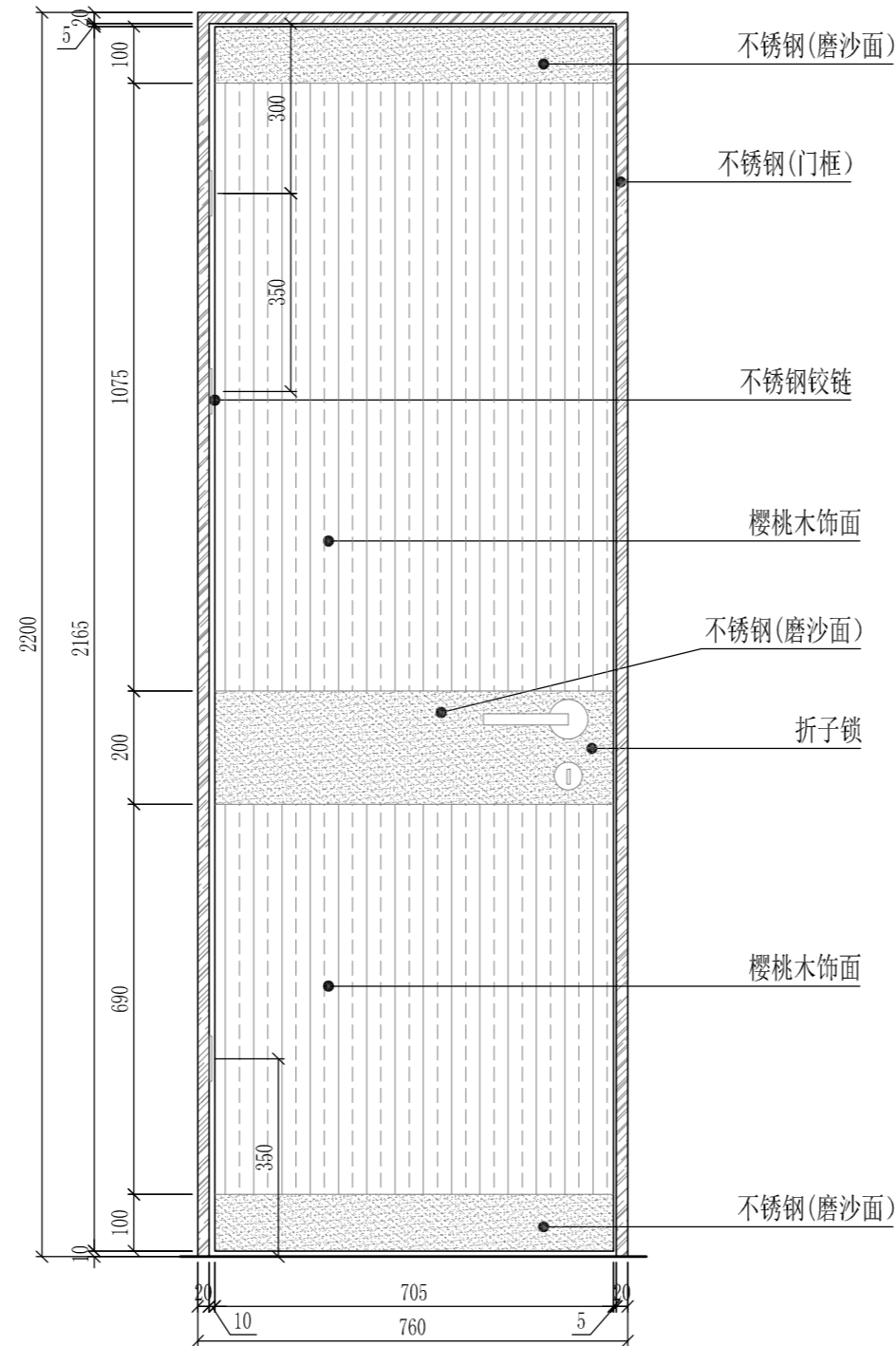
建设单位	东莞市望牛墩镇公用事业服务中心	子项目名称	望牛墩寮厦村巷尾公共厕所(望牛墩36号)
项目名称	望牛墩镇2020年村级公厕升级改造项目	图名	门窗图

设计阶段	施工图	专业	装饰
工程号	子项号	图号	版次
	01	EL-02	1
比例	1:50	日期	2020.07

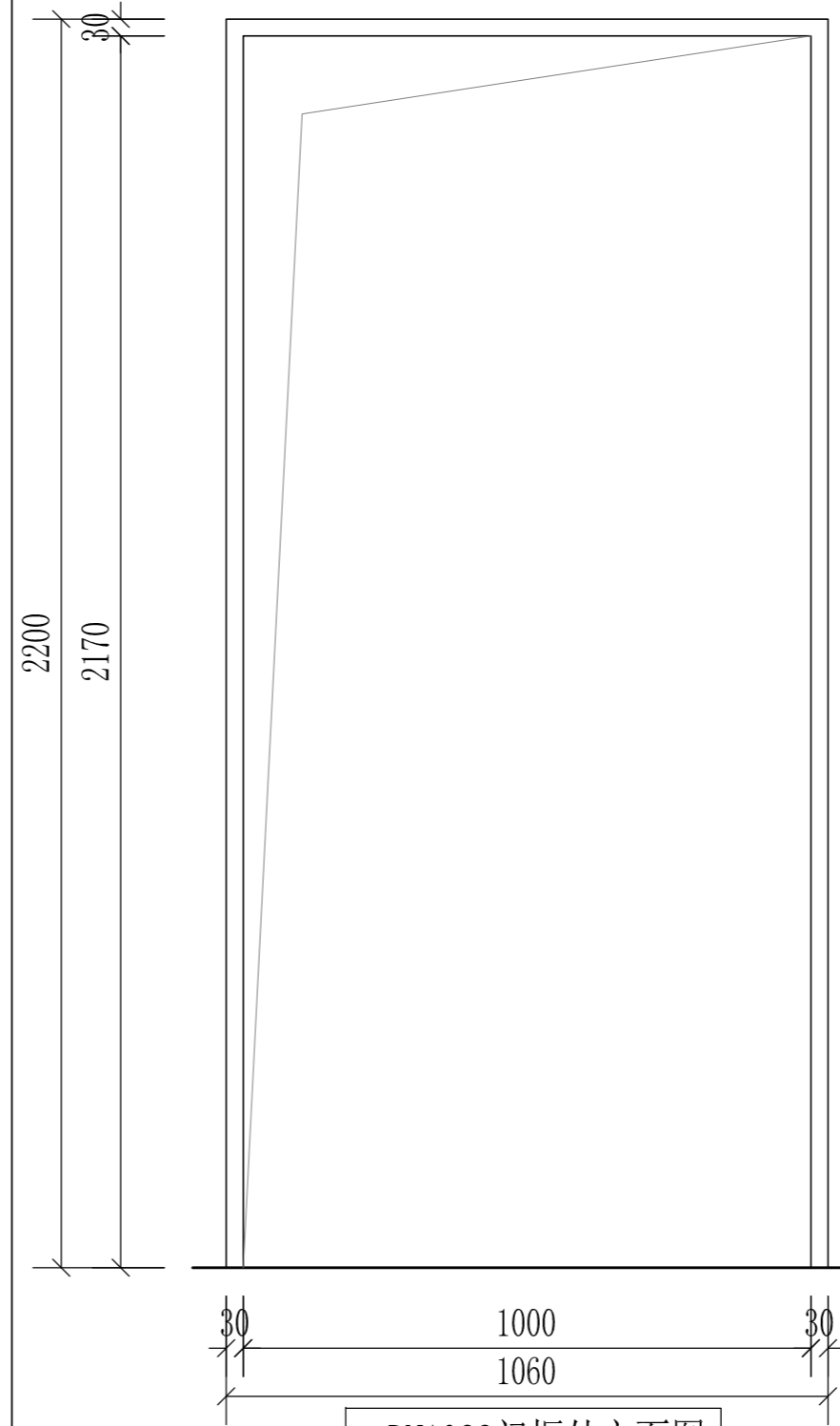
本图版权归深圳德普思建筑设计有限公司所有，除本工程外对本图的任何其它用途均须获得深圳德普思建筑设计有限公司书面许可，本图需加盖本院出图印章，否则一律无效！



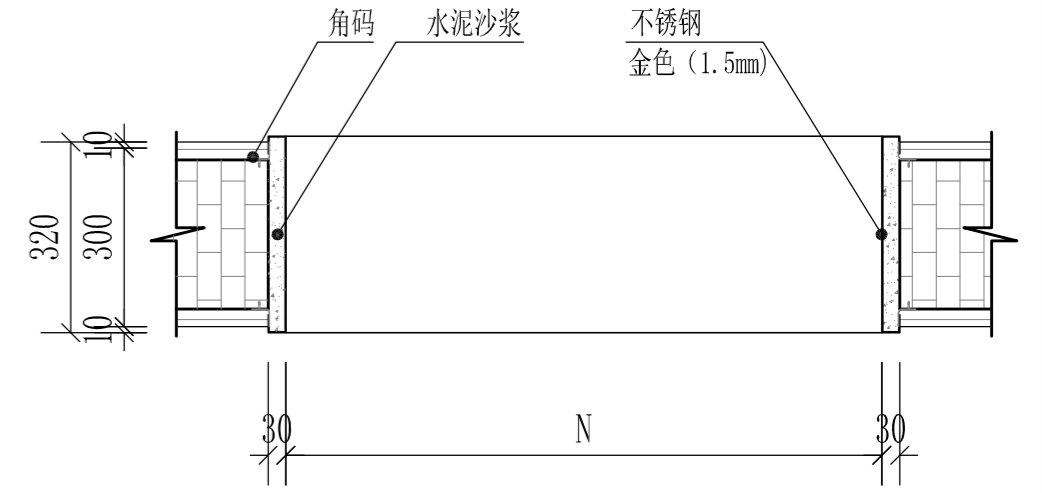
M0722门外立面图



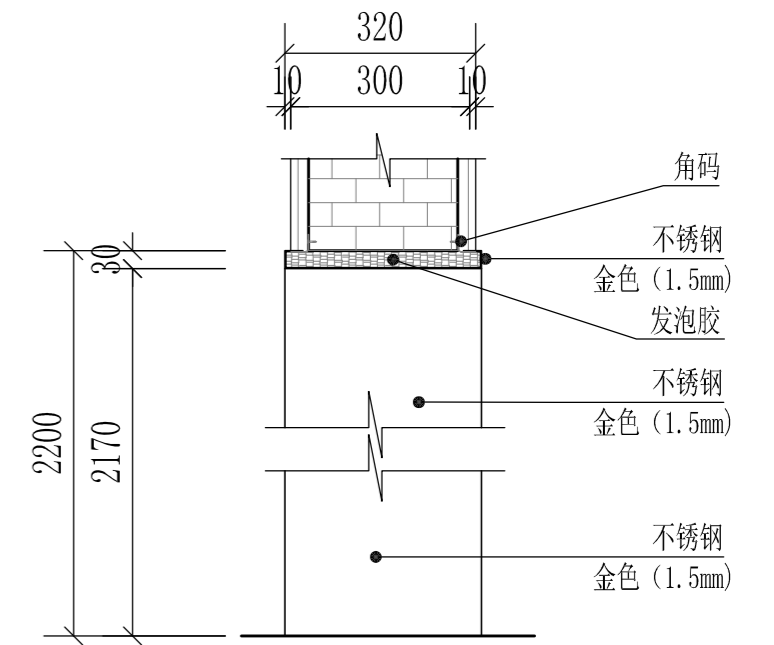
M0722门内立面图



DN1022门框外立面图

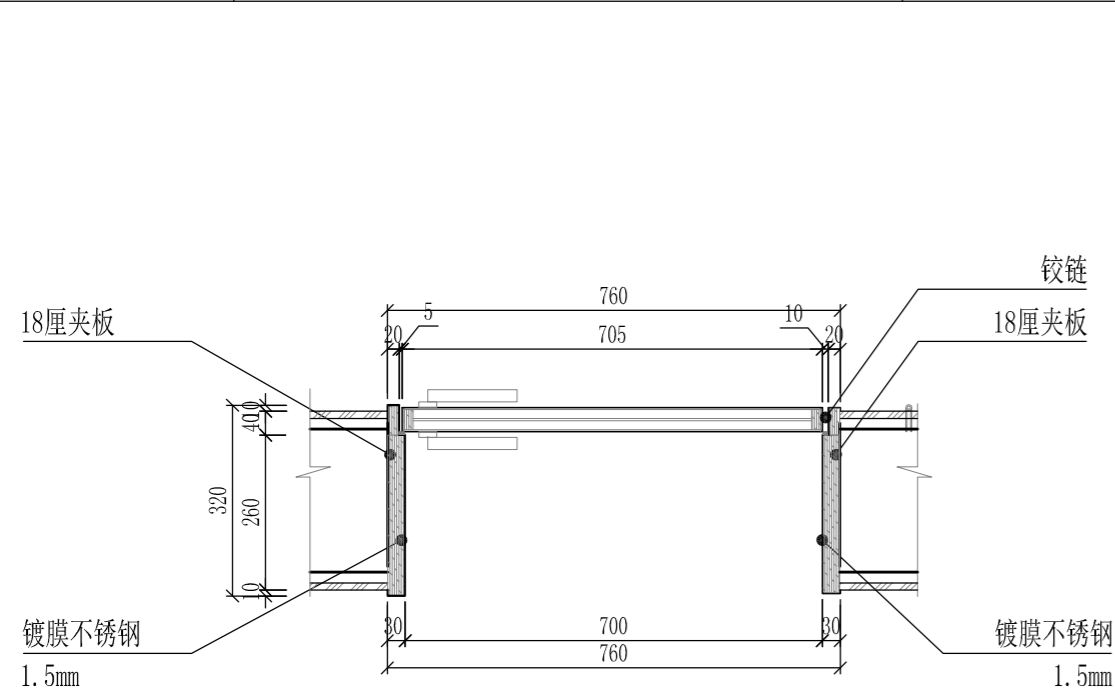


门框剖面图

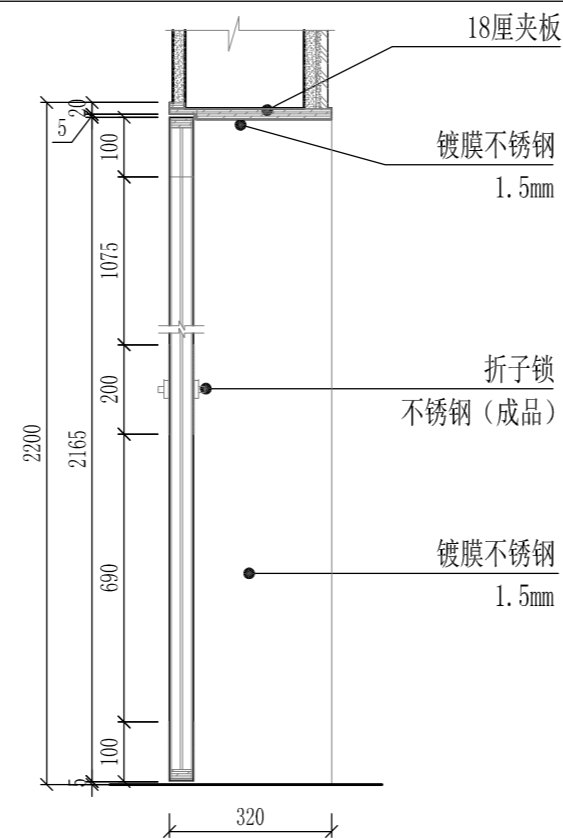


门框侧剖面图

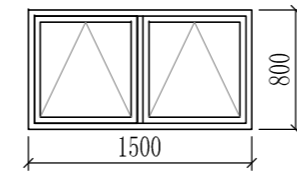
项目名称	单向实木夹板平开门	五金配件	折子锁 1把	项目名称	门框	五金配件	角码 16个
门洞尺寸	700*2170		304不锈钢合页 3只	门洞尺寸	1000*2170		
门扇尺寸	705*2165		304不锈钢门吸 1只	材质	304#不锈钢1.5mm厚(金色)		



CM0722门剖面图一



CM0722门剖面图二



编号	C1508
洞口尺寸	1500*800
品名	上悬窗
备注	铝合金 60系列断桥

深圳德普思建筑设计有限公司 SHENZHEN DEPUS ARCHITECTURAL DESIGN CO., LTD 设计资质等级: 建筑工程甲级 证书号: A144025149 地址: 广东省深圳市福田区福保街道 槟榔道一号吉虹研发大楼B栋602 邮编: 518000 电话: 0755-28726615	传真: 0755-28726615 电子邮箱: szdepus@163.com 东莞分公司 地址: 东莞市东城区大井头路 239号洋富创富中心一楼 电话: 0769-23229929	职责	姓名	签署	职责	姓名	签署	建设单位	东莞市望牛墩镇公用事业服务中心	子项名称	望牛墩寮厦村巷尾公共厕所 (望牛墩36号)	设计阶段	施工图	专业	装饰		
		审定	许迅	项目负责人	许迅	项目负责	刘佳	项目负责	望牛墩镇2020年村级公厕升级改造项目	图名	门窗图	工程号	01	子项号	EL-03	图号	1
		审核	许迅	校对	刘佳	设计	张辉	设计	张辉	比例	1:50	日期	2020.07	版本			

给排水设计说明

一、设计依据:

- 1.《建筑给水排水设计标准》GB50015-2019;
- 2.《建筑灭火器配置设计规范》GB50140-2005;
- 3.《室外给水设计标准》GB50013-2018;
- 4.《室外排水设计规范》GB50014-2006(2016年版);
- 5.《城市公共厕所设计标准》CJJ14/J476-2016;

二、设计范围:

本项目设计内容包含给水、污水、灭火器配置。

三、总则

- 1.图中尺寸单位: 标高以米计, 其他以毫米计。图中管线标高: 除注明者外, 均为管中心标高, 污水、雨水管均为管内底标高。
- 2.图中管径标注均统一标注为公称直径, 采用塑料管时须注意转换为相应的外径。

四、设计内容:

- (一)、生活给水系统: 接至室外给水管网。
- (二)、污水系统: 排水系统采用生活污水、废水合流; 雨、污分流的排水系统。
- (三)、雨水系统: 本系统采用重力流排水, 屋面雨水口布置详建筑平面图, 屋面雨水设计重现期为2年;
- (四)、灭火器配置: 值班室配置MF/ABC5(5Kg, 2A/具)手提式磷酸铵盐干粉灭火器2具, 灭火器布置详平面图。

五、卫生洁具:

- 1.卫生间设卫生洁具, 设备用户自理。
- 2.卫生洁具安装详国标09S304, 选用节水型卫生洁具。应由建设和监理单位根据建筑装饰要求共同确定。并具有产品合格证、不得使用淘汰产品。
- 3.入户管水压大于0.35MPa者设支管减压阀。

六、管材及接口:

- 1.给水管道: 生活主管道及入户后的给水管均采用三型聚丙烯(PP-R)塑料给水管, 热熔连接。管道及相应管件、阀门的工作压力均为1.0MPa。
- 2.污水管道: 污水系统采用UPVC排水管, 承插粘接;

七、阀门及附件:

- 1.阀门: 给水系统DN≤50采用铜制截止阀。
- 2.附件: 地漏及存水弯的水封深度不得小于50mm, 地漏材质与排水管材相一致, 地漏篦子表面应低于该处地面5~10mm。

八、1、卫生器具、水嘴、冲洗阀

- 1) 采用节水卫生器具, 卫生器具和配件应符合现行行业标准《节水型生活用水器具》CJ164的有关规定。
- 2) 坐式大便器一次冲洗水量应不大于6L, 小便器一次冲洗水量应不大于3L。
- 3) 洗手盆、洗涤池等卫生器具应采用陶瓷片等密封性能良好耐用的水嘴, 水嘴内部宜设置限流配件。公共建筑的卫生间洗手盆应采用感应式。
- 4) 蹲式大便器应配套采用延时自闭式冲洗阀或脚踏冲洗阀, 且冲洗管或冲洗网上应有防污隔断器。
- 5) 小便器应配套采用感应式自闭冲洗阀, 冲洗管上应设防污隔断器。

九、土建预留:

- 1.管道穿地下防水墙体应作防水套管, 采用刚性防水套管; 管道穿剪力墙及楼板应预留孔洞, 孔洞直径比安装管大50mm。孔洞或套管的标高及定位按图中标注。
- 2.管道基础: 天然地基进行夯实; 回填土地段做300mm厚灰土垫层; 岩石和多石地段做砂垫层, 厚度为150mm。

十、管道试压及冲洗:

- 1.施工单位应对所承担的给水、排水、雨水等安装进行全面的试验, 应符合设计要求及国家有关规定。
- 2.室内塑料管试验压力不小于0.6MPa; PP-R给水塑料管试压应在管道连接完24h后进行, 管道试验压力值为工作压力的1.5倍, 但不得小于1.0MPa。水压试验时, 10min压力降不大于0.05MPa, 然后将试验压力降至工作压力后作外观检查, 以不渗不漏为合格。排水管安装后应做灌水试验, 暗装或埋地排水管在隐蔽前必须做灌水试验。灌水15min后, 再灌满延续5min, 液面不下降为合格。雨水管灌水高度必须到每根立管最上部的雨水漏斗。
- 3.管道清洗: 给水塑料管安装完后应进行清洗, 管道注满水, 排出管内空气, 检查水密性; 加压至试验压力值(升压时间不小于10min), 稳压1h后, 再用含20~30mg/L的游离氯的水灌满管道进行消毒(含氯水在管道中应滞留24h以上)。消毒后再用饮用水冲洗。排水塑料管安装完后须做灌水和通球试验。
- 4.所有排水管及卫生洁具等安装应按国家有关规定, 标准进行验收。
- 5.本工程执行国家规定、国家标准。验收按《建筑给水排水及采暖工程施工质量验收规范》(GB50242-2002)。未经设计人员同意, 不得任意更改设备技术参数, 否则由此引起的安全责任等问题与设计无关。

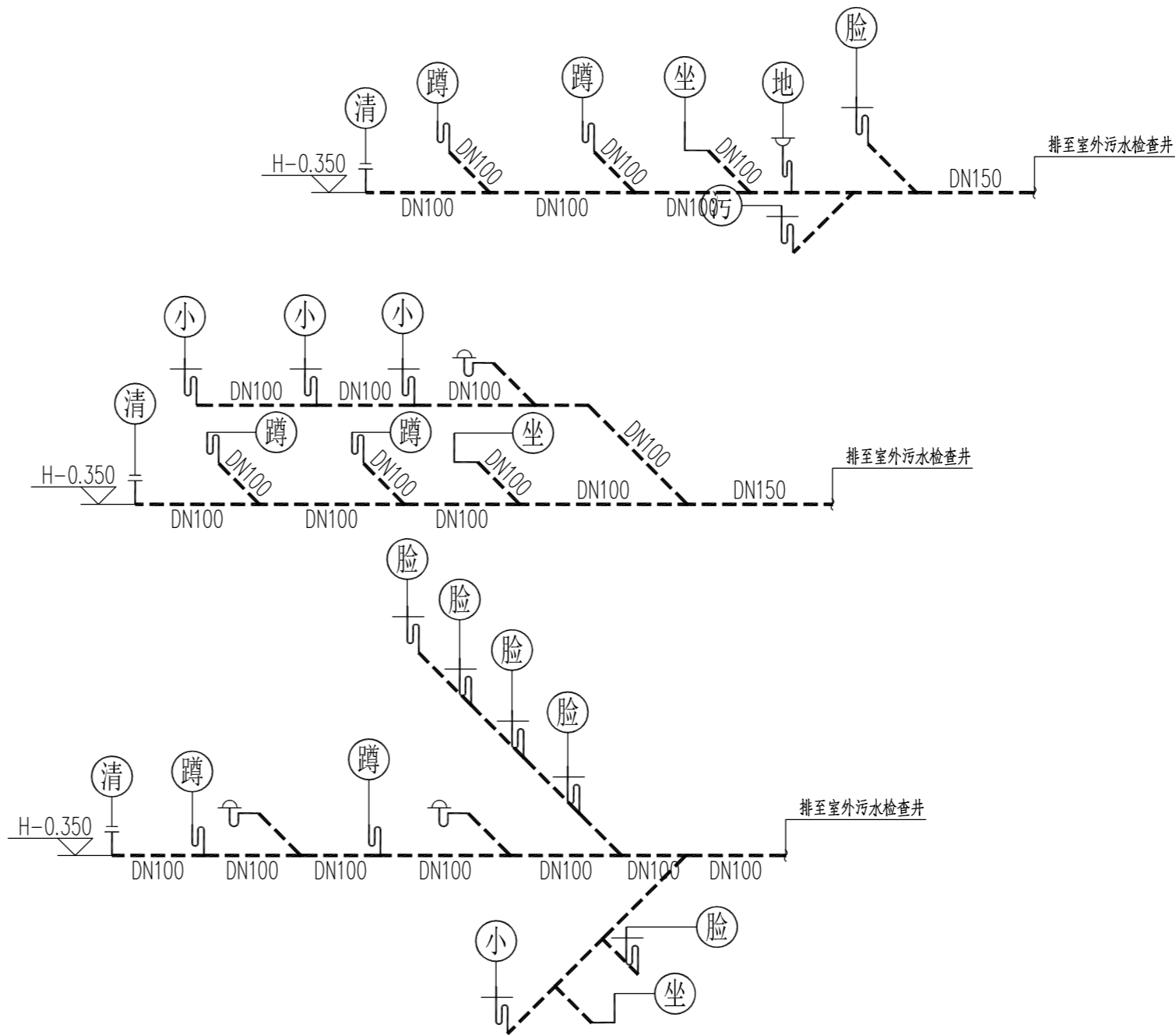
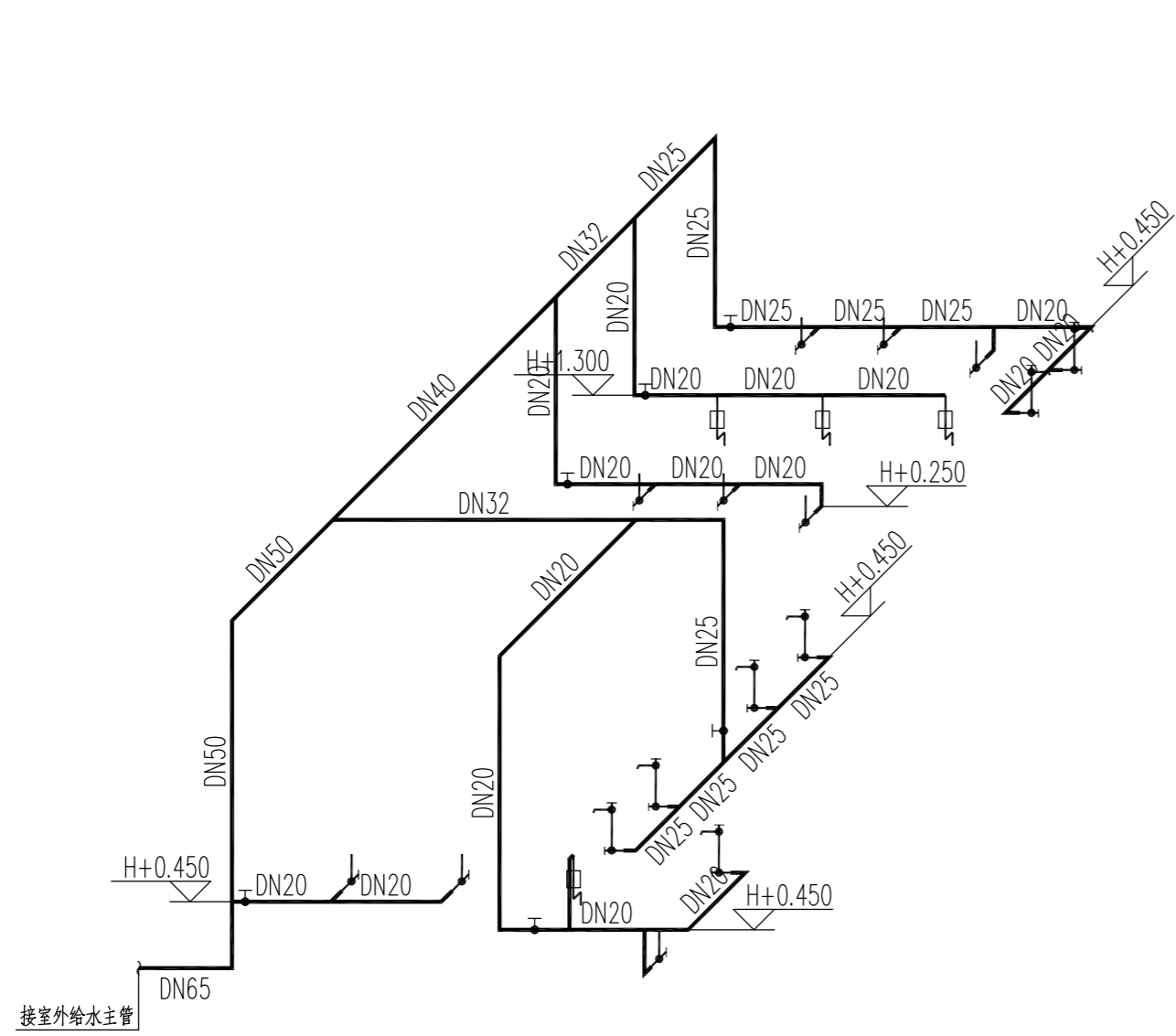
本设计选用国家标准图集目录

序号	图集号	图 集 名 称
1	10S406	建筑排水塑料管道安装
2	09S304	卫生设备安装
3	03S402	室内管道支架及吊架
4	04S519	小型排水构筑物
5	05S502	室外给水管道附属构筑物

图例

编号	图 例	名 称
1		洗手盆
2		截止阀
3		手提式灭火器
4		地漏
5		蹲式大便器
6		污水管线
7		生活给水管线
8		水表

深圳德普思建筑设计有限公司 SHENZHEN DEPUS ARCHITECTURAL DESIGN CO., LTD 地址: 广东省深圳市福田区福保街道 槟榔道一号彩虹研发大楼B栋602 邮编: 518000 电话: 0755-28726615	设计资质等级: 建筑工程甲级 证书号: A144025149 传 真: 0755-28726615 电子邮箱: szdepus@163.com 地址: 东莞市东城区大井头路 239号洋富创富中心一楼 电 话: 0769-23229929	职 责	姓 名	签 署	职 责	姓 名	签 署	建设单位	东莞市望牛墩镇公用事业服务中心	子项名称	望牛墩寮厦村巷尾公共厕所 (望牛墩37号)	设计阶段	施工图	专 业	给排水
		审 定	蒙 立		项目负责人	许 迅		项目	望牛墩镇2020年村级公厕升级改造项目	图 名	给排水设计说明	工程号	子项号	图 号	版 次
		审 核	蒙 立		校 对	刘 杰		专业负责人	蒙 立	设 计	陈开阳		比 例	1:50	日 期



卫生器具安装对照表

卫生器具	标示符号	给水管径	参考图集
感应水龙头下式洗脸盆	⊗	DN15	《09S304》-P52
低水箱蹲式大便器	⊙	DN15	《09S304》-P83
感应式小便器	⊙	DN15	《09S304》-P109
分体式下排水坐便器	⊙	DN15	《09S304》-P66
污水盆	⊙	DN15	《09S304》-P25

给排水系统图

- 注：
- 1.H是相应地面标高；
 - 2.管径≤DN25的给水支管暗装；
 - 3.蹲便器为S型存水弯，低水箱冲洗；
 - 4.卫生器具安装详图集《09S304》；
 - 5.排水横支管未注明坡度的地方均按0.026敷设；
 - 6.公共卫生间地漏规格为DN75；
 - 7.公共卫生间洗脸盆和小便器均采用感应式。



设计资质等级：建筑工程甲级
 证书号：A144025149
 地址：广东省深圳市福田区福保街道
 槟榔道一号彩虹研发大楼B栋602
 邮编：518000
 电话：0755-28726615

传真：0755-28726615
 电子邮箱：szdepus@163.com
 东莞分公司
 地址：东莞市东城区大井头路
 239号洋富创富中心一楼
 电话：0769-23229929

职责	姓名	签署	职责	姓名	签署
审定	蒙立		项目负责人	许迅	
审核	蒙立	蒙立	校对	刘杰	刘杰
专业负责人	蒙立		设计	陈开阳	陈开阳

建设单位	子项名称	设计阶段	施工图	专业	给排水
东莞市望牛墩镇公用事业服务中心	望牛墩寮厦村巷尾公共厕所 (望牛墩37号)	工程号	子项号	图号	版次
项目名称	望牛墩镇2020年村级公厕升级改造项目	比例	1:50	日期	2020.07

电气施工图设计说明

- 一、设计依据:
- (一) 建筑概况:
- 1、项目名称: 望牛墩镇 2020 年村级公厕升级改造项目。
 - 2、项目规模
本工程为钢筋混凝土框架及部分砖混结构。
抗震设防烈度: 均按六度抗震设防。
- (二) 建设单位提供的《设计任务书》及《设计要求》。
- (三) 相关专业提供的设计资料。
- (四) 国家现行有关规范、规程及相关行业标准:
- 1、《民用建筑设计通则》 GB50352-2005
 - 2、《建筑照明设计标准》 GB50034-2013
 - 3、《建筑设计防火规范》 GB50016-2018
 - 4、《供配电系统设计规范》 GB50052-2009
 - 5、《低压配电设计规范》 GB50054-2011
 - 6、《通用用电设备配电设计规范》 GB50055-2011
 - 7、《民用建筑电气设计规范》 JGJ16-2008
 - 8、《电力工程电缆设计规范》 GB50217-2018
 - 9、《建筑机电工程抗震设计规范》 GB50981-2017

- 二、设计范围:
- (一) 本设计范围包括:
- 1、0.4/0.23kV 配电系统;
 - 2、照明系统;
- (二) 本设计不包括内容:
- 1、弱电系统,由业主另行委托设计完成。
 - 2、防雷、接地系统及安全系统。
- 三、0.4/0.23kV 供电系统:
- (一) 负荷等级及供电容量:
- 1、负荷等级:
公厕内所有负荷均为三级负荷。
 - 2、供电容量:
望牛墩寮厦村巷尾公共厕所: 6kW

- (二) 供电电源及电压等级:
本工程供电电源由附近变电台低压柜直埋引入,过马路穿越建筑穿 SC 管保护。所有负荷电源均采用单路 0.4kV 电源供电;
- 四、0.4/0.23kV 配电系统:
- 1、本工程低压配电系统电压等级为 0.4/0.23kV 。
 - 2、采用树干式配电。
 - 3、一般用电设备配电线路除注明外均为 WDJ 绝缘导线或电缆穿 PVC 管或金属管、金属线槽敷设;结构板、墙内暗敷时,保护层厚度不小于 30mm 。

- 五、照明系统:
- (一) 照明种类及照度标准:
- 1、照明种类: 照明分正常照明、应急照明。
 - 2、照度标准: 按现行国家标准《建筑照明设计标准》 GB50034-2013 执行。
- (二) 光源、灯具选择:
- 1、光源: 普通照明的筒灯采用高效、节能、寿命长的三基色荧光灯作为光源,显色指数 Ra >80 ,其它灯具采用高效、节能、寿命长的荧光灯或其他节能型光源,显色指数 Ra >80 。各个场所的照度及照明质量应符合《建筑照明设计标准》 (GB50034-2013) 相关要求。
 - 2、灯具: 本工程所采用的灯具眩光、效率等要求必须满足《建筑照明设计标准》 (GB50034-2013) 等现行相关规范标准的要求。荧光灯采用高效节能电子镇流器及电容器就地补偿后,功率因数达到 0.9 以上。
- (三) 本工程照明、插座分别由不同的支路供电,除特别标注外,照明、插座支路导线均穿 PVC 管暗敷;所有插座支路均设剩余电流保护器。
- (四) 本工程的照明灯具均敷设 PE 线。照明平面中,未标注的正常照明回路导线根数为三根。
- 六、电缆、导线的选型:
- 1、一般负荷采用 WDJ-YJ(F)E 交联聚乙烯绝缘低烟无卤阻燃聚氯乙烯护套电力电缆。
 - 2、普通照明配电导线采用 WDJ-BYJ-0.45/0.75kV 非交联型低烟无卤阻燃聚氯乙烯绝缘铜芯导线。

- 七、防雷保护和接地系统:
- 本工程为改造项目,防雷接地系统详见一次设计,不在本次设计范围内。本工程由业主另行委托设计的弱电系统,需按《建筑物电气信息系统防雷技术规范》(GB50343-2012)采取防雷措施。
- 八、电气节能:
- 本电气设计严格执行国家节能设计规范相关要求,执行国家及省市有关节能规定。
- 1、大截面电力电缆按经济电流密度选择铜芯电力电缆及导线,采用低损耗配电变压器。
 - 2、灯具按功能、环境要求选用高效、节能、寿命长的光源,包括管径≤26的三基色直管荧光灯、紧凑型荧光灯、LED灯、金属卤化物灯,显色指数Ra>80,直管荧光灯光效>80lm/W,节能灯光效>57lm/W。严格按照《建筑照明设计标准》(GB50034-2013)所规定的照明功率密度值进行照明设计。本工程主要房间的照度及照明功率密度值如下:

主要房间或场所照度及LPD值

序号	场所或房间名称	照 度		LPD	
		标准值(lx)	设计值(lx)	限值(w/m2)	设计值(w/m2)
1	厕 所	150	154	6	5.2

- 3、本设计T5荧光灯具采用低谐波电子镇流器或节能电感镇流器,照明灯具控制采用就地就地开关分路控制或自带节能自熄开关控制。
 - 4、采用低压集中自动补偿方式,在变电场所低压侧功率因数自动补偿装置,保证补偿后变压器侧功率因数在0.92以上。荧光灯采用节能电感镇流器时,单灯就地加装电容器补偿,补偿后的功率因数≥0.9。
- 九、注意事项:
- 1、本工程所有与本专业相关的给排水和暖通设备安装位置及有关技术参数均以给排水和暖通专业的施工图为准。施工时,应注意核实采购的设备规格尺寸是否有变化。
 - 2、本工程应按有关规范规程进行电气设备的施工、安装和调试,并与土建专业和水暖专业密切配合,作好预埋预留工作,尤其是穿楼板、穿剪力墙等处,要及时与结构、建筑专业相互对照进行预埋预留,避免事后开槽打洞。发现问题及时通知设计人,共同讨论解决。
 - 3、所有电气预留洞口、穿越防火区的电气管线均应按规范作防火封堵。
 - 4、在金属桥架安装方向通长敷设-25x4镀锌扁钢作接地用。
 - 5、各层照明配电箱、除电井内、配电间内、防火墙上外,其它均为暗装,安装高度执行《建筑电气照明装置施工及验收规范》GB50617-2010-表6.0.3:配电箱高度在600mm以下,箱底距楼地面高度1.3~1.5m;配电箱高度在600mm~800mm,箱底距楼地面高度1.2m;配电箱高度在800mm~1000mm,箱底距楼地面高度1.0m;配电箱高度在1000mm~1200mm,箱底距楼地面高度0.8m;配电箱高度在1200mm以上,落地安装,潮湿场所箱底距下沿200mm基础。
 - 6、凡与施工有关而又未说明之处,参见国家、地方标准图集施工,或与设计人协商解决。
 - 7、本工程所造设备、材料,必须具有国家检测中心的检测合格证书(3C认证);必须满足与国家标准规定:供电产品、消防产品应具有入网许可证。
 - 8、施工单位必须按照工程设计图纸和施工技术标准施工,不得擅自修改工程设计。施工单位在施工过程中如与设计文件和图纸有疑义的,应当及时向设计人提出。
 - 9、建设工程竣工验收时,必须具备各设计单位签署的质量合格文件。
 - 10、本工程其他各分项说明与本说明有冲突时,原则上以本说明为准。
 - 11、本工程选用的主要国家建筑标准设计图集:
1) 04DX101-1《建筑电气常用数据》
2) D800-1~8《民用建筑电气设计与施工》(2008年合订本)
3) 09DX001《建筑电气工程设计常用图形和文字符号》

- 十一、建筑机电工程抗震专项:
- 1、本工程抗震等级为6度,重要电力设施可按设防烈度提高1度进行抗震设计。
 - 2、内径大于等于60mm的电气配管及重力大于等于150N/m的电缆桥架、电缆桥架、导线槽;须进行抗震设防。变压器的安装设计应符合下列规定:
1、安装就位后应向焊接牢固,内脚线圈牢固固定在变压器 外壳内的支承结构上;
2、变压器的支反面宜适当加宽,并设置防止其移动和倾斜 的限制器;
- 配电箱(柜)、通信设备的安装设计应符合下列规定:
1、通信设备的安装螺栓或焊接强度应满足抗震要求;
2、当配电箱、通信设备柜等非牢固地安装在时,根部应采用金属膨胀螺栓或焊接的固定方式。
- 电气管路敷设应符合下列要求:
当线路采用金属导管、刚性塑料导管、电缆桥架或电缆槽盒敷设时,应使用刚性托架或支架固定,不宜使用吊架;
当必须使用吊架时,应安装横向往异吊架。

主要设备材料表

序号	图例	名称	规格	单位	数量	备注
1		照明箱	见系统图	台	1	安装高度为1.8米
2		单位单控开关	250V,10A	个	实计	距地1.3米暗装
3		双位单控开关	250V,10A	个	实计	距地1.3米暗装
4		三位单控开关	250V,10A	个	实计	距地1.3米暗装
5		四位单控开关	250V,10A	个	实计	距地1.3米暗装
6		防水单位单控开关	250V,10A	个	实计	距地1.3米暗装
7		防水双位单控开关	250V,10A	个	实计	距地1.3米暗装
8		防水三位单控开关	250V,10A	个	实计	距地1.3米暗装
9		防水四位单控开关	250V,10A	个	实计	距地1.3米暗装
10		防水带UPS配电箱插座	250V,10A	个	实计	距地1.3米暗装
11		防水插座	250V,10A	个	实计	距地1.3米暗装,有特殊说明除外
12		五孔插座	250V,10A	个	实计	距地1.3米暗装
13		防水防尘筒灯	直径110mm, 6W	盏	实计	吸顶安装
14		防水防尘吸顶灯	直径350mm, 18W	盏	实计	吸顶安装
15		防水防尘室外灯	直径180mm, 12W	盏	实计	吸顶安装
16		消防专用气体灭火装置/FS600AM	300x300mm, 40W	个	实计	吸顶安装
17		排气扇	300x300mm, 40W	个	实计	吸顶安装
18		WDZN-BYJ导线		米		
19		WDZ-YJ(F)E电缆		米	实计	
20		保护管	SC管	米	实计	
21		保护管	PC管	米	实计	
22						
23						
24						

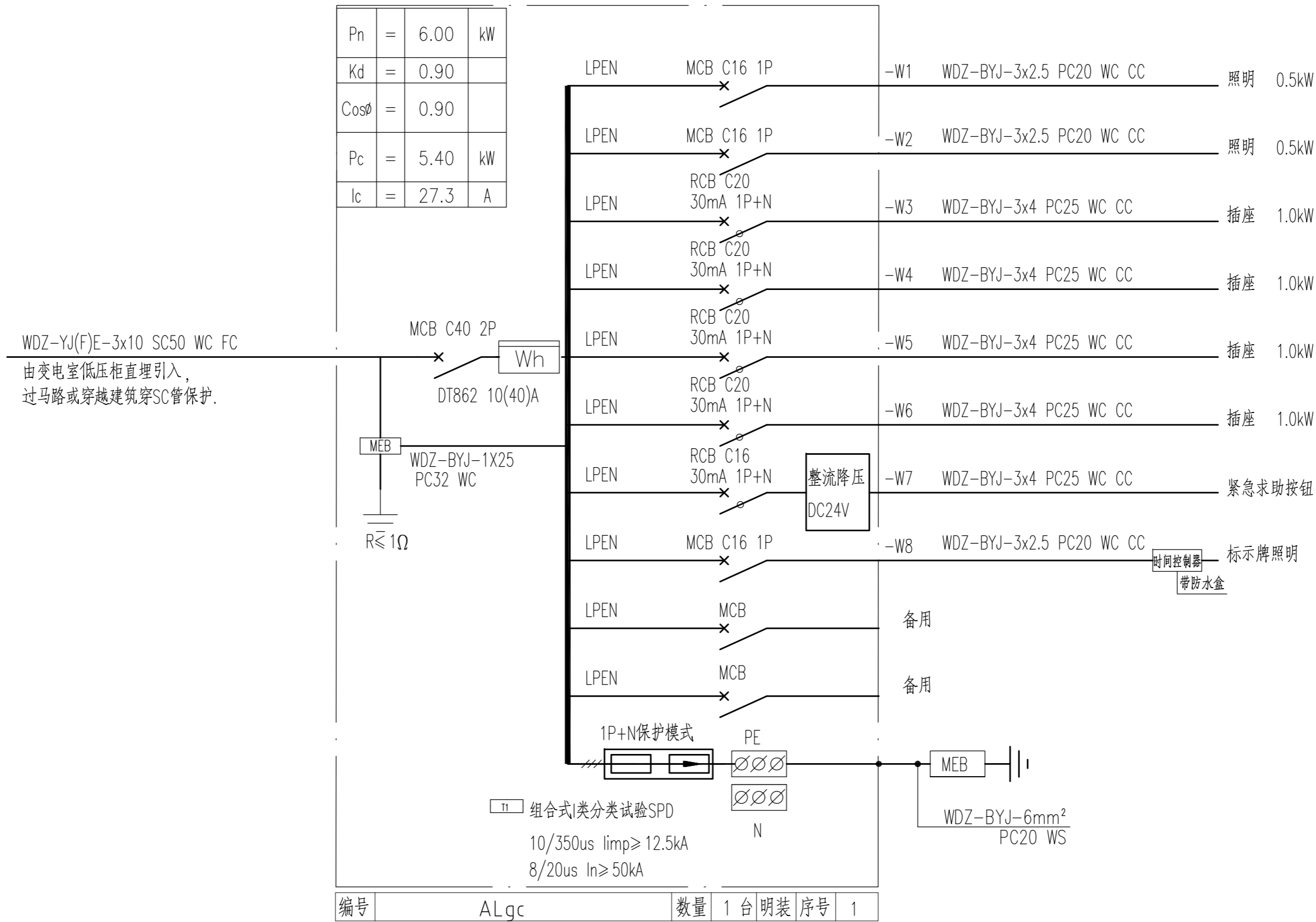
Depus 深圳德普思建筑设计有限公司
 SHENZHEN DEPUS ARCHITECTURAL DESIGN CO., LTD
 地址: 广东省深圳市福田区福保街道 核椰道一号吉虹研发大楼B栋602
 电话: 0755-28726615

设计资质等级: 建筑工程甲级
 证书号: A144025149
 地址: 广东省深圳市福田区福保街道 核椰道一号吉虹研发大楼B栋602
 电话: 0755-28726615

传 真: 0755-28726615
 电子邮箱: szdepus@163.com
 东莞分公司
 地址: 东莞市东城区大井头路 239号洋富创富中心一楼
 电话: 0769-23229929

职 责	姓 名	签 署	职 责	姓 名	签 署
审 定	张 川		项目负责人	许 迅	
审 核	张 川		校 对	崔燕清	
专业负责人	张 川		设 计	叶敏莉	

建设单位	子项目名称	子项名称	设计阶段	施工图	专 业	电 气
东莞市望牛墩镇公用事业服务中心	望牛墩寮厦村巷尾公共厕所 (望牛墩37号)		工程号	子项号	图 号	版 次
项目名称: 望牛墩镇2020年村级公厕升级改造项目	图 名	电气施工图设计说明 主要设备材料表	比 例	01	DS01	1
				1:50	日期	2020.07



望牛墩37号公厕配电箱



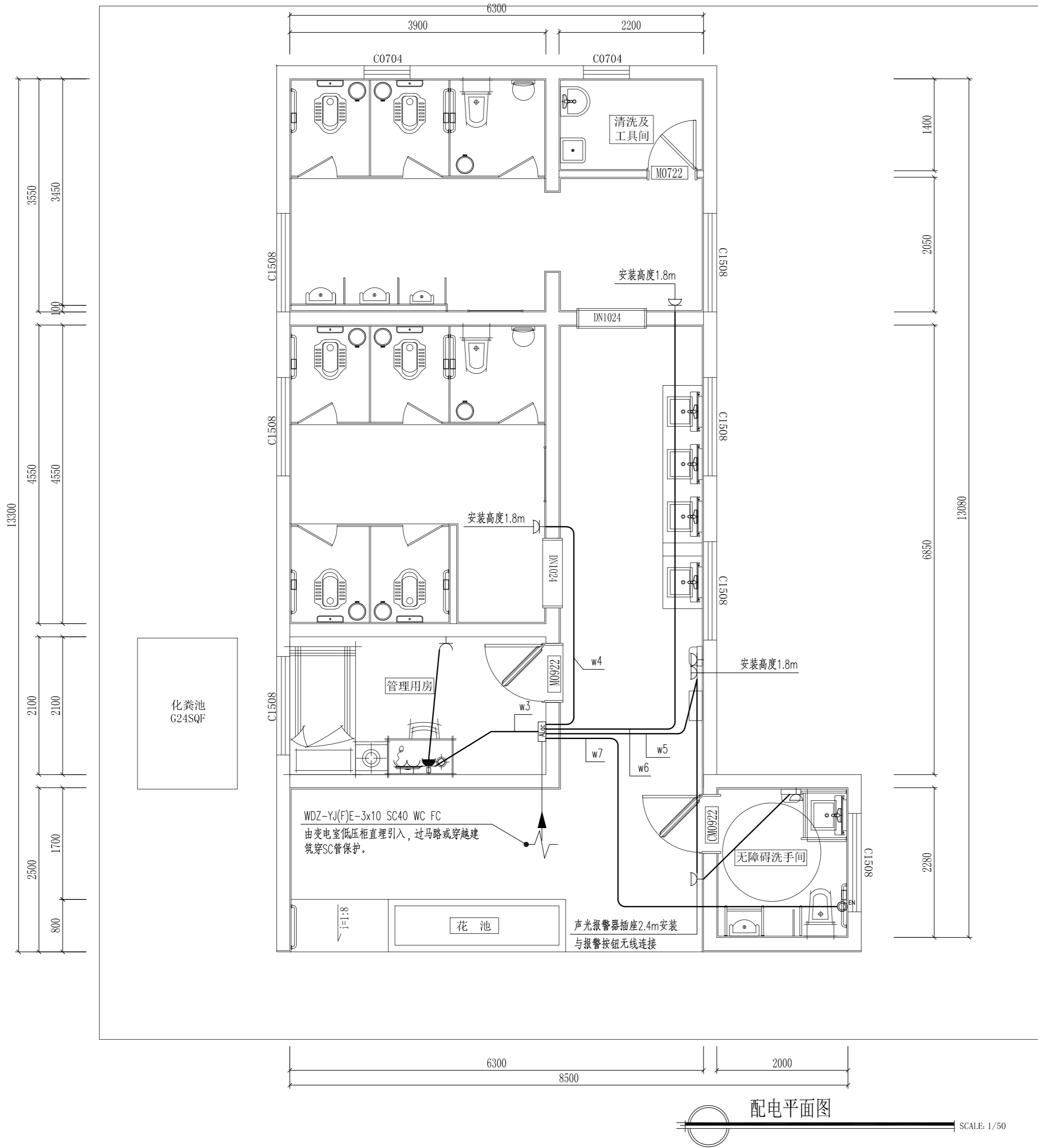
设计资质等级：建筑工程甲级
证书号：A144025149
地址：广东省深圳市福田区福保街道
槟榔道一号吉虹研发大楼B栋602
邮编：518000
电话：0755-28726615

传真：0755-28726615
电子邮箱：szdepus@163.com
东莞分公司
地址：东莞市东城区大井头路
239号洋富创富中心一楼
电话：0769-23229929

职责	姓名	签署	职责	姓名	签署
审定	张川	<i>[Signature]</i>	项目负责人	许迅	<i>[Signature]</i>
审核	张川	<i>[Signature]</i>	校对	崔燕清	<i>[Signature]</i>
专业负责人	张川		设计	叶敏莉	<i>[Signature]</i>

建设单位	东莞市望牛墩镇公用事业服务中心	子项名称	望牛墩寮厦村巷尾公共厕所 (望牛墩37号)
项目名称	望牛墩镇2020年村级公厕升级改造项目	图名	配电箱系统图

设计阶段	施工图	专业	电气
工程号	子项号	图号	版次
	01	DS02	1
比例	1:50	日期	2020.07



配电平面图 SCALE: 1/50

道路

Depus 深圳德普思建筑设计有限公司
 SHENZHEN DEPUS ARCHITECTURAL DESIGN CO., LTD

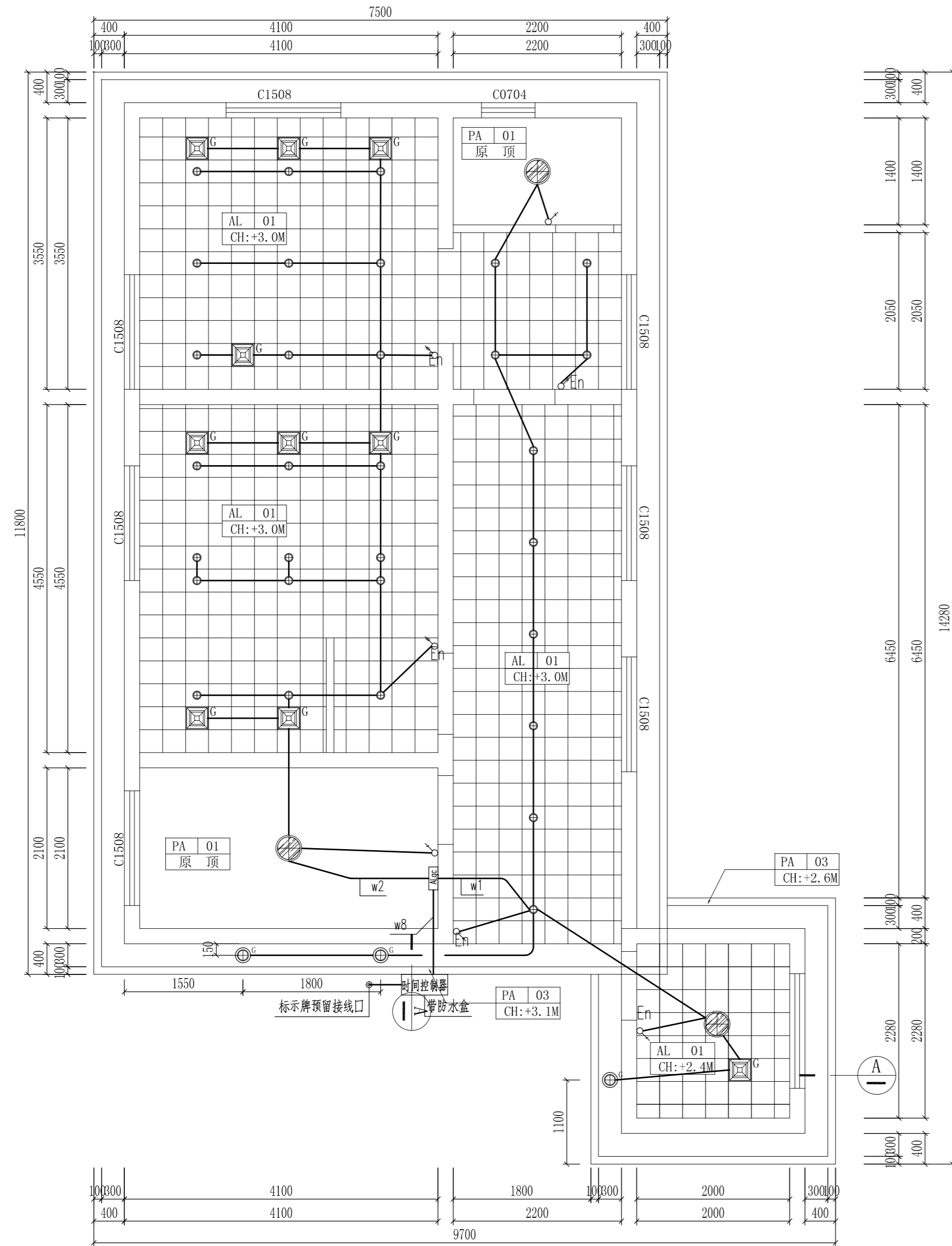
设计资质等级: 建筑工程甲级
 证书号: A144025149
 地址: 广东省深圳市福田区福保街道
 槟榔道一号彩虹研发大楼B栋602
 邮编: 518000
 电话: 0755-28726615

传真: 0755-28726615
 电子邮箱: szdepus@163.com
 东莞分公司
 地址: 东莞市东城区大井头路
 239号洋富创富中心一楼
 电话: 0769-23229929

职责	姓名	签署	职责	姓名	签署
审定	张川	<i>[Signature]</i>	项目负责人	许迅	<i>[Signature]</i>
审核	张川	<i>[Signature]</i>	校对	崔燕清	<i>[Signature]</i>
专业负责人	张川	<i>[Signature]</i>	设计	叶敏莉	<i>[Signature]</i>

建设单位	东莞市望牛墩镇公用事业服务中心	子项名称	望牛墩寮厦村巷尾公共厕所 (望牛墩37号)
项目名称	望牛墩镇2020年村级公厕升级改造项目	图名	配电平面图

设计阶段	施工图	专业	电气
工程号	子项号	图号	版次
	01	DS03	1
比例	1:50	日期	2020.07



照明平面图
SCALE: 1/50

说明:

- 1、图中长宽以毫米(mm)为单位,高度以米(M)为单位,CH地面距天花水平标高代号;
- 2、金属天花使用12J502-2图集(D13)。金属扣板300*300*0.8mm。
- 3、轻钢龙骨硅酸钙板吊顶使用12J502-2图集(A14)。硅酸钙板板厚12mm,执行标准JC/T 564.1-2008。。
- 4、屋顶面在较为明显处设置“公共厕所”字。
 - a、规格:600*600*100mm/每字。
 - b、材质:不锈钢包边,亚克力面。
 - c、内置LED灯。
 - d、要求:灯于晚间根据夏令时及冬令时设置定时开关装置。

示意图:

名称	图例	规格	
筒灯	⊙	直径110mm	
户外筒灯 光感应灯	⊙ ^G	直径150mm	感应器安装于户外天棚底面
户外筒灯	⊕	直径150mm	
排气扇	⊠	300*300mm	
感应排气扇	⊠ ^G	300*300mm	感应器安装于马桶侧方/H:600MM
防雾吸顶灯	⊙ ^G	直径350mm	
LED灯带	—		

Depus 深圳德普思建筑设计有限公司
SHENZHEN DEPUS ARCHITECTURAL DESIGN CO., LTD

设计资质等级: 建筑工程甲级
证书号: A144025149
地址: 广东省深圳市福田区福保街道
檳榔道一号彩虹研发大楼B栋602
邮编: 518000
电话: 0755-28726615

传真: 0755-28726615
电子邮箱: szdepus@163.com
东莞分公司
地址: 东莞市东城区大井头路
239号洋富创富中心一楼
电话: 0769-23229929

职责	姓名	签署	职责	姓名	签署
审定	张川		项目负责人	许迅	
审核	张川		校对	崔燕清	
专业负责人	张川		设计	叶敏莉	

建设单位	东莞市望牛墩镇公用事业服务中心	子项名称	望牛墩寮厦村巷尾公共厕所 (望牛墩37号)	设计阶段	施工图	专业	电气
项目名称	望牛墩镇2020年村级公厕升级改造项目	图名	照明平面图	工程号	子项号	图号	版次
					01	DS04	1
				比例	1:50	日期	2020.07