

工作单号:

工程位置: 望牛墩镇

东莞市望牛墩镇对外经济发展公司
望牛墩镇百胜产业中心项目新装
1x800kVA临时施工用电工程
施工图



设计单位: 清远市宏利电力设计有限公司

资质证书编号: A444002806



清远市宏利电力设计有限公司

卷册图纸目录

东莞市望牛墩镇对外经济发展公司
望牛墩镇百胜产业中心项目新装1x800kVA临时施工用电 工程 施工图设计 阶段

共 1 页 第 1 页

卷册检索号

DG-10YK-ND

共 1 卷 第 1 卷 卷名 综合部分

共 册 第 册 册名

图纸 24 张 说明书 1 本 清册 1 本 概算书 本

批准 王耀其 审核 杨小坚 校核 张仲杰 设计 李峥

序号	图号	图名	张数	套用标准图名称及图号
1	DG-10YK-ND-01	图纸目录	1	
2	DG-10YK-ND-02	设计说明	1	
3	DG-10YK-ND-03	主要材料设备清册	1	
4	DG-10YK-ND-04	10kV外线电缆走向图	1	
5	DG-10YK-ND-05	10kV外线土建平面图	1	
6	DG-10YK-ND-06	高压系统接入方式图	1	CSG-2018-10YK-JR-03
7	DG-10YK-ND-07	电气主接线图	1	CSG-2018-10YK-ZJ-03
8	DG-10YK-ND-08	继电保护整定值表	1	
9	DG-10YK-ND-09	箱变一次系统图	1	CSG-2018-10YK-Y0-02
10	DG-10YK-ND-10	箱变平面立面图	1	CSG-2018-10YK-Y0-09
11	DG-10YK-ND-11	箱变基础大样图	1	CSG-2018-10YK-Y0-10
12	DG-10YK-ND-12	箱变围栏安全标志牌安装示例图	1	
13	DG-10YK-ND-13	箱变地网要求图	1	CSG-2018-10YK-Y0-11
14	DG-10YK-ND-14	单回路直线水泥杆(架空-电缆)组装图	1	
15	DG-10YK-ND-15	一线电缆埋管平面图	1	
16	DG-10YK-ND-16	一线电缆直线井平剖面图	1	
17	DG-10YK-ND-17	检查井平剖面图	1	
18	DG-10YK-ND-18	盖板大样图	1	
19	DG-10YK-ND-19	电缆标志桩(牌)制作示意图	1	
20	DG-10YK-ND-20	高供高计计量方式二次接线原理图	1	CSG-10GJL-TY-01
21	DG-10YK-ND-21	高供高计计量室接线端子图	1	CSG-10GJL-TY-02
22	DG-10YK-ND-22	三相三线电能表接入方式图	1	CSG-10GJL-TY-03
23	DG-10YK-ND-23	高压计量正视、背视、侧视及局部剖视图	1	
24	DG-10YK-ND-24	GGD低压计量柜立面图	1	

备注:

广东省建设工程勘察设计出图专用章
 单位名称: 清远市宏利电力设计有限公司
 业务范围: 电力行业(送电工程、变电工程)专业丙级
 资质证书编号: A444002806
 有效期至: 2021年09月05日 (2)



清远市宏利电力设计有限公司

东莞市望牛墩镇对外经济发展公司望牛墩镇百胜产业中心项目新装1x800kVA临时施工用电 工程 施工图 设计阶段

批准 王耀其 校核 张仲杰
 审核 杨小坚 设计 李峥
 日期 2019.07 比例 -

图纸目录

图号 DG-10YK-ND-01

电气设计总说明



1、设计依据:

- 1.1、《10kV及以下业扩受电工程典型设计》2018年版;
- 1.2、《广东电网公司10kV配网标准设计》2011年版;
- 1.3、《民用建筑电气设计规范》JGJ16-2008;
- 1.4、《20kV及以下变电所设计规范》GB 50053-2013;
- 1.5、《供配电系统设计规范》GB 50052-2009;
- 1.6、《3~110kV高压配电装置设计规范》GB 50060-2008;
- 1.7、《低压配电设计规范》GB 50054-2011;
- 1.8、《并联电容器装置设计规范》GB 50227-2008;
- 1.9、《导体和电器选择设计技术规定》DL/T5222-2005;
- 1.10、《电力装置的继电保护和自动装置设计规范》GB/T 50062-2008;
- 1.11、《电力工程电缆设计规范》GB50217-2007;
- 1.12、《交流电气装置的接地设计规范》GB50065-2011;
- 1.13、《南方电网公司10kV用电客户电能计量装置典型设计》;
- 1.14、建设单位提供的有关资料及低压用电负荷。

2、变配电系统:

2.1、工程规模:

2.1.1、本工程为新装1台SCB13-800kVA箱变,安装总容量为800kVA。

2.2、供电方式:

2.2.1、采用一路10kV高压电源进线。

2.2.2、本工程的10kV进户电缆的接火点为:太和站10kV北环线朱平沙水厂支线#13杆,敷设ZRCYJV₂₂-8.7/15kV-3×70mm²/124米。

2.3、计量方式:本工程计量方式采用高供高计、低压参考的计量方式,高压(计量1)50/5,低压(计量2)1500/5,计量装置必须符合有关规范要求。

2.4、主要设备选型:本设计中,10kV高压环网柜采用全密封全绝缘柜,低压柜选用GGD型固定柜,变压器选用1台SCB13-800kVA变压器。

2.5、保护装置:

2.5.1、高压进线柜断路器加继电保护,高压出线柜负荷开关加熔丝保护;

2.5.2、低压进线断路器装设过载长延时、短路短延时、短路瞬时三段保护,低压出线断路器设过载长延时、短路瞬时两段保护。

2.6、无功补偿方式:本工程无功补偿采用低压侧集中静态补偿方式,设计要求补偿后,功率因数应达到0.85以上,800kVA变压器设计安装320kVar电容器组,电容器组可选手动/自动投切方式。

3、防雷及接地:

3.1、为防止雷电波侵入,在变压器高低压侧装设避雷器。避雷器应与接地装置可靠连接。

3.2、本工程低压配电采用TN-S系统,变压器低压侧中性点直接接地需加大地网范围或其它降阻措施;

3.3、人工接地装置由以水平接地体为主,垂直接地极为辅的方式构成,水平接地体选用40*4热镀锌扁铁或Φ16热镀锌圆钢,垂直接地极选用∠50*50热镀锌角钢。垂直接地极采用埋深式,水平接地极埋设深度不得少于0.8米。

3.4、优先采用规程、规范和标准允许利用的自然接地体接地作为降低接地电阻的辅助措施。

3.5、本工程接地系统采用建筑桩基础接地,要求接地网接地电阻不大于4欧姆,若达不到要求需另设人工接地体。

3.6、变电所内电气装置应采用总等电位联接,其等电位联结做法详见《等电位联结安装》02D501-2图集。

4、箱式变电站外壳技术要求:

4.1、箱式变电站外壳采用金属封闭组合型彩钢板外壳,保温层厚度不小于50mm,内部设备布局紧凑,外型美观。箱体有足够的机械强度,在运输、安装中不发生变形。彩钢板外壳抗曝晒、抗腐蚀,并有牢固的着力,使用寿命长。

4.2、箱式变电站所有门向外开。有把手、暗门和锁,不外露,箱式变电站具有防风沙、防雨、防锈、防小动物进入等措施。

4.3、箱式变电站金属外壳有良好的接地,有接地端子,标明接地符号。

4.4、箱体变压器室、高、低压室设有照明灯,变压器室采用特殊的防护网进行防护。

5、土建说明:

5.1、本工程箱变基础抗震设防烈度为7度;

5.2、本工程箱变基础承载力按 $f_{ak} \geq 100\text{KPa}$ 设计;

5.3、基础预埋件尺寸为参考尺寸,具体实施时应按厂家订货尺寸为准;

5.4、材料:垫层C15;

5.5、图中预埋管之数量、规格、走向、预埋深度等亦可按实际需要设置;

5.6、槽钢底座对角线误差绝对值不大于5mm,上平面水平误差不大于3mm,设备底座与基础槽钢底座焊接固定;

5.7、为防止渗水,基础侧墙内外面及底面抹防水砂浆,厚度20mm;

5.8、接地网接地电阻不大于4欧;

5.9、基础应预留入孔以便安装人员进入基础小室安装进出电缆。基础小室底部应有排水措施,以免积水;

5.10、基础开挖时,如遇土质达不到设计要求时,请通知有关设计人员会同进行处理。

5.11、箱变基础为7800×5800×800mm。

5.12、高压柜按荷重10kN/m²,变压器按2.0吨考虑。

5.13、电缆沟应采取防水、排水措施,其底部排水沟的坡度不应小于0.5%,并应设集水坑;积水可经集水坑用泵排出,当有条件时,积水可直接排入下水道。当配电所设备在地下层时,其进出地下层的电缆沟必须采取有效的防水措施。

功能名称	高压配电室	低压配电室、控制室	变压器室	事故油池	电容器室
建筑防火等级	二级	二级	一级	一级	一级

5.15、变电所的地面按下表计算荷载:

序号	按地面部位	计算复合(kN/m ²)
1	高压开关柜基础	10
2	低压屏(柜)	5
3	电缆沟盖板	2.5
4	搬运高压柜的走廊(通道)	10
5	搬运低压屏的走廊(通道)	5
6	控制室	4

注:以上计算复合仅供参考,工程设计时请按设备的实际重量和操作冲击力校核。

6、其它说明:

6.1、凡与施工有关而又未说明之处,请参见国家、地方标准图集及施工验收规范,或与设计单位协商解决;


6.2、施工单位必须按照工程设计图纸和施工技术标准施工,不得擅自修改工程设计;施工单位在施工过程中发现设计文件和图纸有差错的,应当及时向设计单位提出。

清远市宏利电力设计有限公司				东莞市望牛墩镇对外经济发展公司望牛墩镇百胜产业中心项目新装1x800kVA临时施工用电	
批准	王耀其	校核	张仲杰	设计说明	图号 DG-10YK-ND-02
审核	杨小坚	设计	李靖		
日期	2019.07	比例	-		

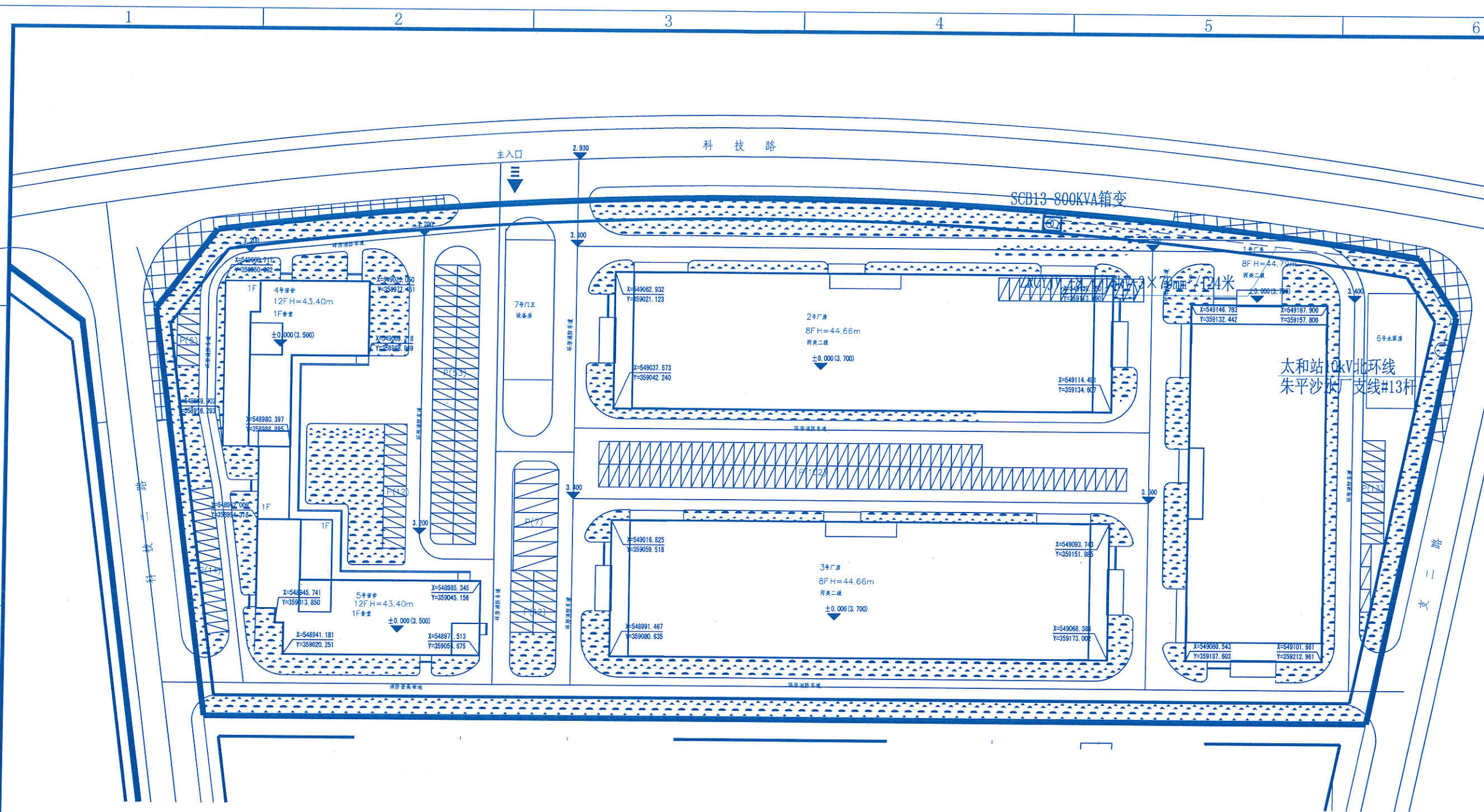
主要设备材料表

序号	名称	型号、规格	单位	数量	备注
1	箱变	SCB13-800kVA	台	1	
2	箱变基础	7800×5800 (mm)	座	1	
3	箱变围栏	7800×5800 (mm)	套	1	
4	箱变接地系统		套	1	
5	一线电缆保护管	C-PVCΦ160×8	米	109	
6	一线电缆直线井	910×1280×1060 (mm)	座	5	
7	电缆上杆装置		套	1	
8	高压电缆	ZRCYJV ₂₂ -8.7/15kV-3×70mm ²	米	124	

广东省建设工程勘察设计出图专用章
 单位名称: 清远市宏利电力设计有限公司
 业务范围: 电力行业 (送电工程、变电工程) 专业设计
 资质证书编号: A444002806
 有效期至: 2021年09月05日


 清远市宏利电力设计有限公司			东莞市望牛墩镇对外经济发展公司望牛墩镇百胜产业中心项目新装1x800kVA临时施工用电工程		施工图设计阶段
批准	王耀其	校核	张仲杰		
审核	杨小坚	设计制图	李峰		
日期	2019.07	比例	-		
		图号	DG-10YK-ND-03		

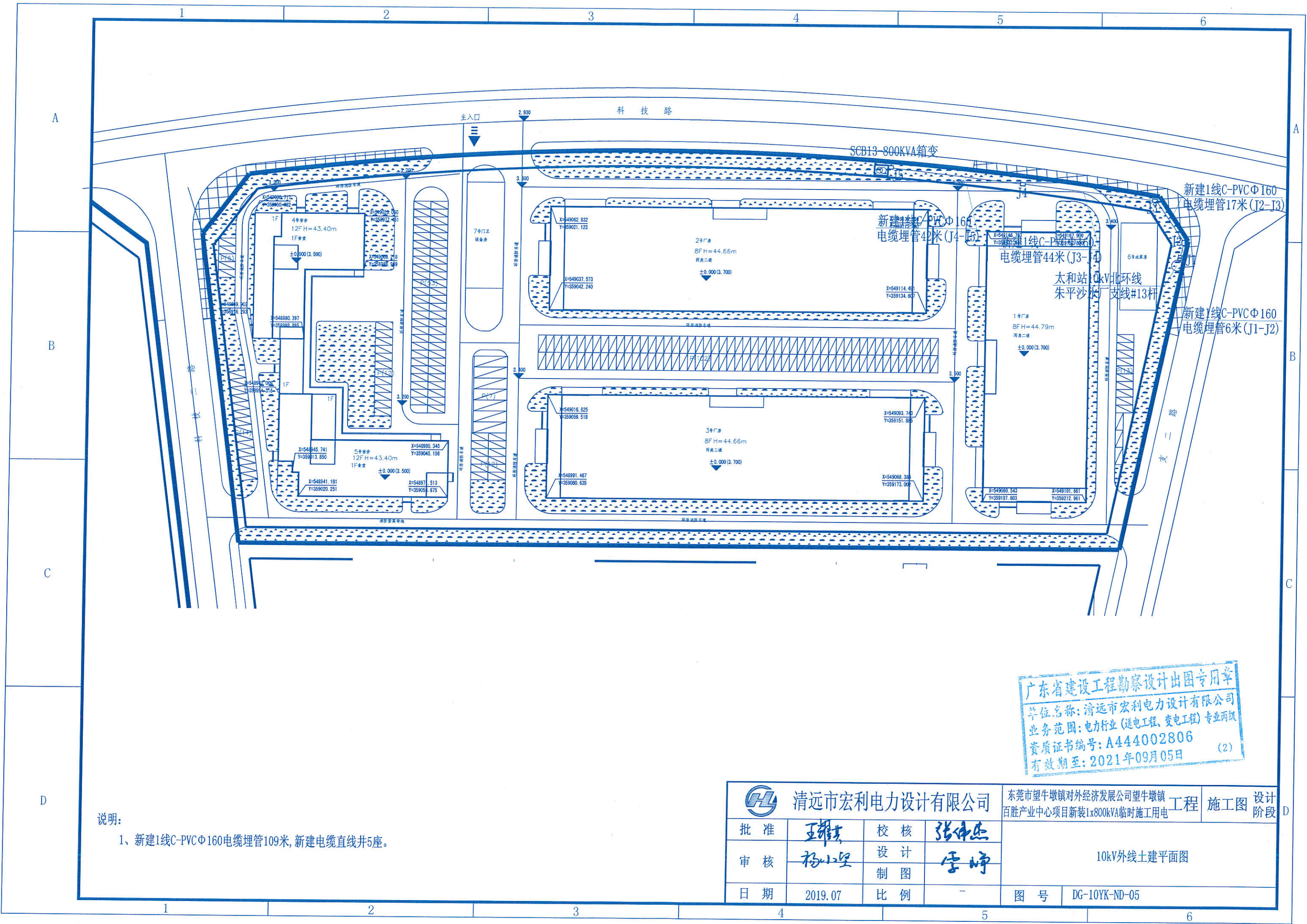
主要设备材料表



广东省建设工程勘察设计出图专用章
 单位名称: 清远市宏利电力设计有限公司
 业务范围: 电力行业(送电工程、变电工程)专业丙级
 资质证书编号: A444002806
 有效期至: 2021年09月05日 (2)


说明:
 1、本工程接线点太和站10kV北环线朱平沙水厂支线#13杆, 由该杆至箱变进线采用 ZRCYJV₂₂-8.7/15kV-3×70mm² 电缆, 沿电缆保护管敷设, 长度为124米。

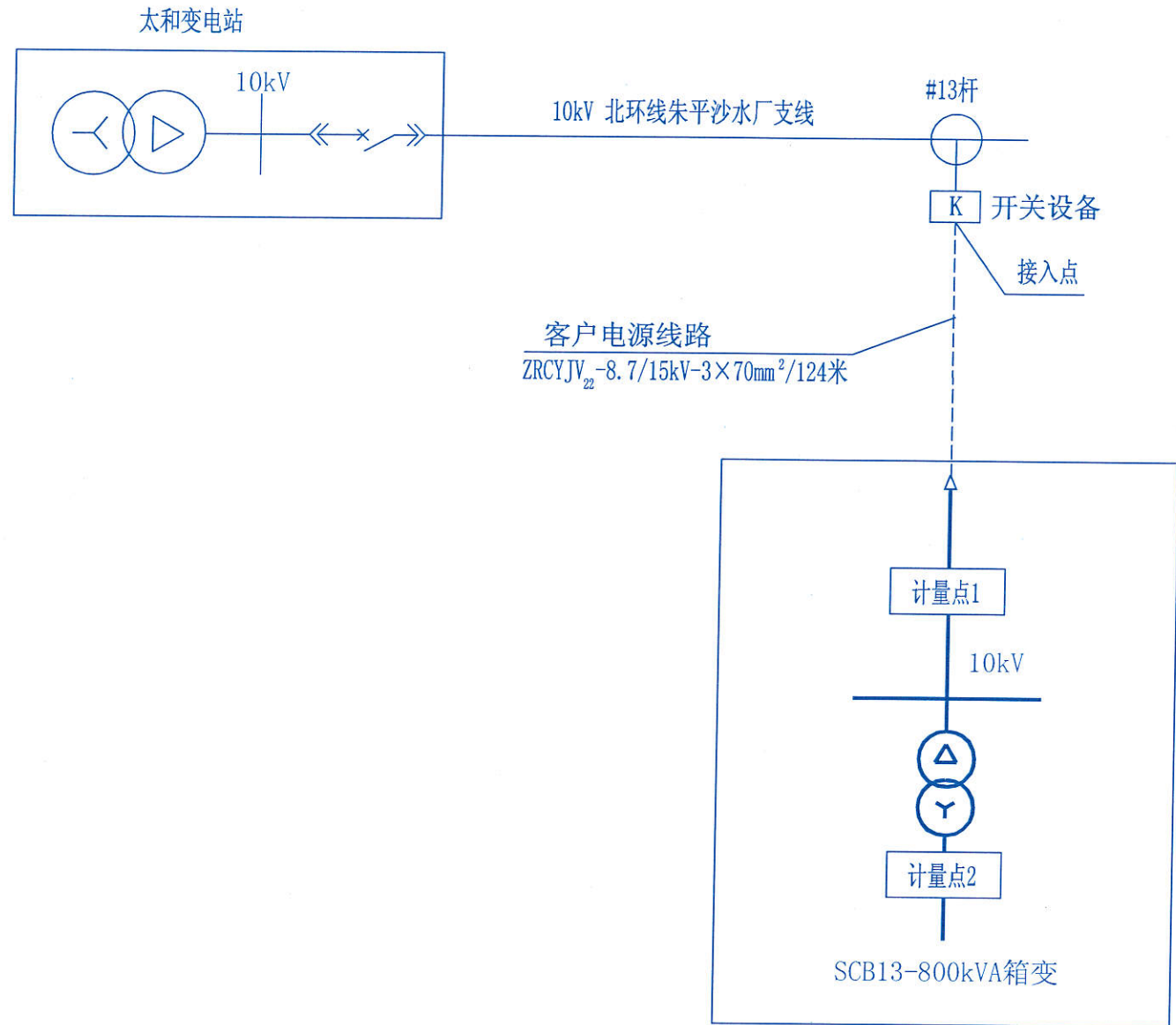
 清远市宏利电力设计有限公司				东莞市望牛墩镇对外经济发展公司望牛墩镇百胜产业中心项目新装1x800kVA临时施工用电工程		施工图设计阶段
批准	王雅琪	校核	张仲杰	10kV外线电缆走向图		
审核	杨小坚	设计制图	李峰			
日期	2019.07	比例	-	图号	DG-10YK-ND-04	



广东省建设工程勘察设计出图专用章
 单位名称: 清远市宏利电力设计有限公司
 业务范围: 电力行业 (送电工程、变电工程) 专业两级
 资质证书编号: A444002806
 有效期至: 2021年09月05日 (2)

说明:
 1、新建1线C-PVCΦ160电缆埋管109米, 新建电缆直线井5座。

 清远市宏利电力设计有限公司				东莞市望牛墩镇对外经济发展公司望牛墩镇 百胜产业中心项目新装1x800kVA临时施工用电工程		施工图设计阶段
批准	王耀基	校核	张仲杰	10kV外线土建平面图		
审核	杨小坚	设计	李峰			
日期	2019.07	比例	-	图号	DG-10YK-ND-05	




广东省建设工程勘察设计出图专用章
 单位名称: 清远市宏利电力设计有限公司
 业务范围: 电力行业(送电工程、变电工程)专业两级
 资质证书编号: A444002806
 有效期至: 2021年09月05日 (2)

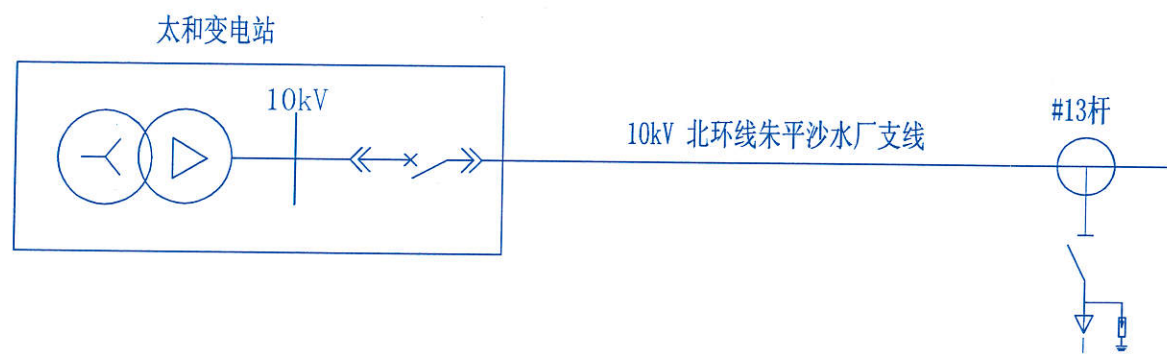
图例

分类	名称	表示符号	备注
原有部分	线路、设备	——	细实线
新建部分	架空线路	——	
	电缆	----	
	配电站	□	
	变压器	⊕	

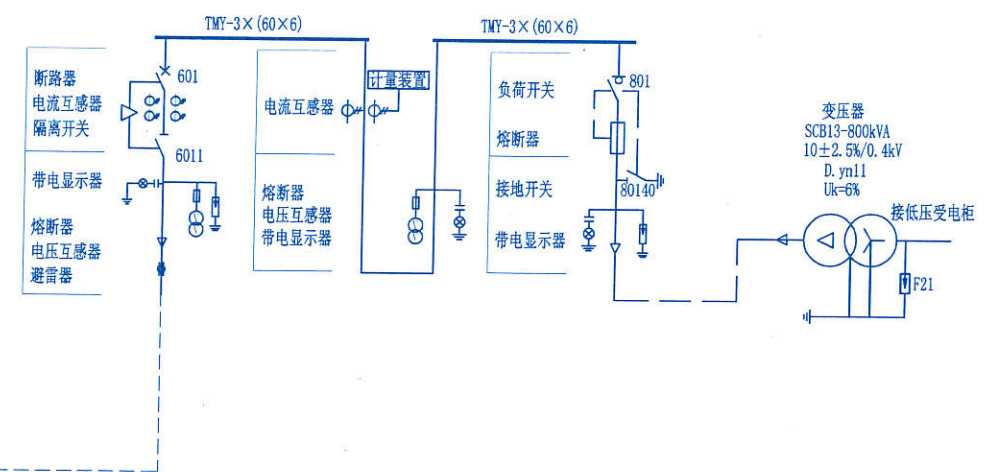
说明:

- 1、本图纸采用10kV及以下业扩受电工程典型设计图集中图名为: 高压系统接入方式图(高压架空线路供电), 图号为: CSG-2018-10YK-JR-03图纸;
- 2、采用高压架空线路供电的客户, 其电源线路以公共电网的连接点(架空线T接点)作为接入点。

 清远市宏利电力设计有限公司				东莞市望牛墩镇对外经济发展公司望牛墩镇百胜产业中心项目新装1x800kVA临时施工用电		工程	施工图	设计阶段
批准	王耀其	校核	张仲杰	高压系统接入方式图				
审核	杨小坚	设计	李靖					
日期	2019.07	制图						
比例		比例	-	图号	DG-10YK-ND-06			




客户电源线路
ZRCYJV₂₂-8.7/15kV-3×70mm²/124米



广东省建设工程勘察设计出图专用章
单位名称: 清远市宏利电力设计有限公司
业务范围: 电力行业 (送电工程、变电工程) 专业丙级
资质证书编号: A444002806
有效期至: 2021年09月05日 (2)

说明:
1、本图纸采用10kV及以下业扩受电工程典型设计图集中图名为: 单电源, 高供高计 (S≤630KVA油变, S≤800KVA干变) 一次主接线图, 图号为: CSG-2018-10YK-ZJ-03图纸。
2、本方案采用主接线图 (TN-S系统)。

 清远市宏利电力设计有限公司				东莞市望牛墩镇对外经济发展公司望牛墩镇百胜产业中心项目新装1x800kVA临时施工用电工程		施工图	设计阶段
批准	王耀其	校核	张仲杰	继电保护整定值表			
审核	杨小坚	设计	李靖				
日期	2019.07	比例	-	图号	DG-10YK-ND-07		

继电保护整定值表


容量/变比	设备名称	保护设备名称	要求整定值		时限	动作效果
			一次值	二次值		
800kVA CT:75/5A CTo:150/5A	G01柜	速切	1000A	66.67A	0S	跳闸
		定时限过流	66A	4.4A	0.1S	跳闸
		高压侧零序过流	40A	1.33A	0.1S	跳闸

干式变压器温控器参数设定

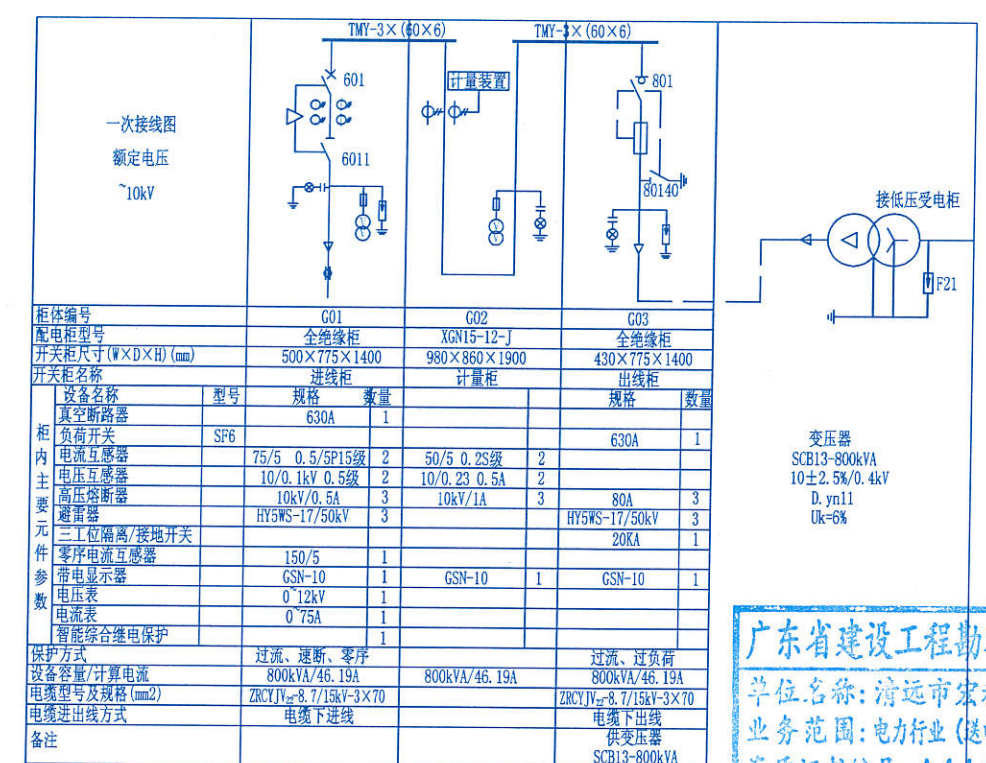
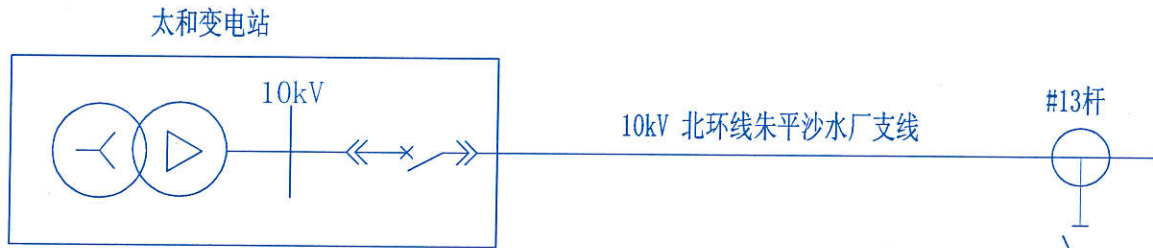
干式变压器 温控器参数设定	80℃风机关停
	100℃风机开启
	130℃超温报警
	150℃超温跳闸

广东省建设工程勘察设计出图专用章
 单位名称: 清远市宏利电力设计有限公司
 业务范围: 电力行业(送电工程、变电工程)专业丙级
 资质证书编号: A444002806
 有效期至: 2021年09月05日 (2)

广东省建设工程勘察设计出图专用章

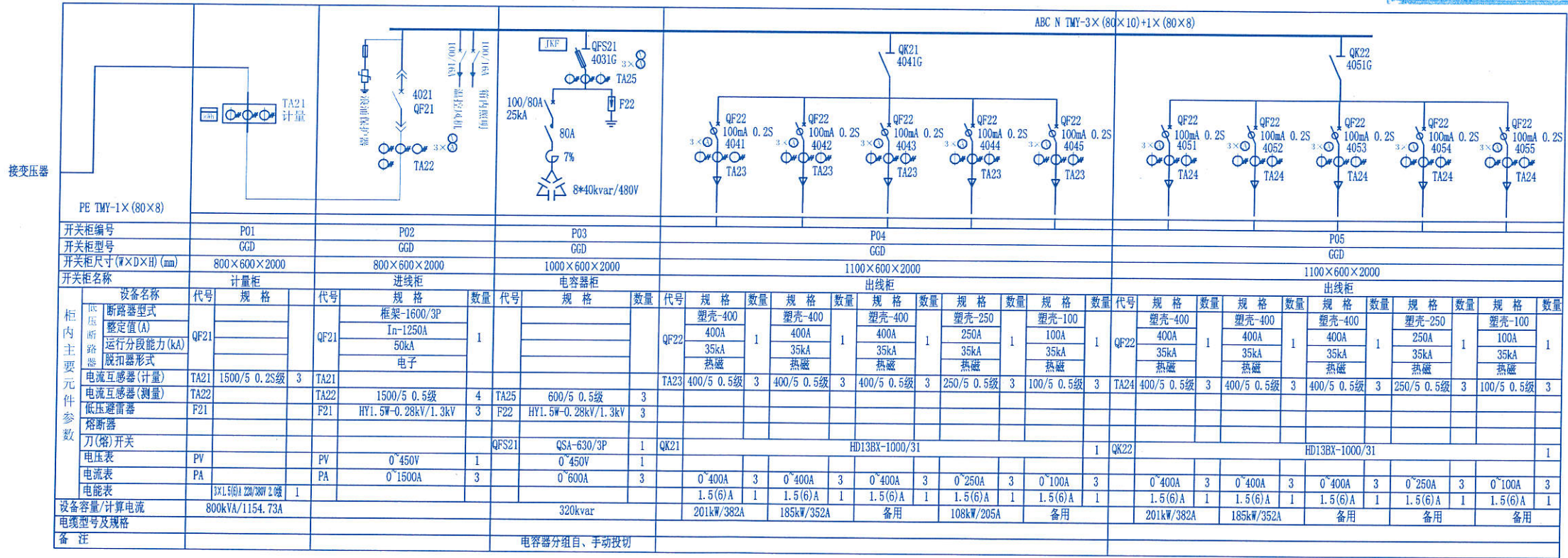
 清远市宏利电力设计有限公司			东莞市望牛墩镇对外经济发展公司望牛墩镇 百胜产业中心项目新装1x800kVA临时施工用电工程		施工图	设计阶段
批准	王耀其	校核	张仲杰			
审核	杨小坚	设计 制图	李峰			
日期	2019.07	比例	-			
		图号	DG-10YK-ND-08			

电气主接线图



柜体编号	G01	G02	G03
柜体型号	全绝缘柜	XGN15-12-J	全绝缘柜
开关柜尺寸(W×D×H)(mm)	500×775×1400	980×860×1900	430×775×1400
开关柜名称	进线柜	计量柜	出线柜
设备名称	型号	规格	数量
真空断路器	630A		1
负荷开关	SF6		
电流互感器	75/5 0.5/5P15级	2	50/5 0.2S级
电压互感器	10/0.1kV 0.5级	2	10/0.23 0.5A
高压熔断器	10kV/0.5A	3	10kV/1A
避雷器	HY5WS-17/50kV	3	HY5WS-17/50kV
二次位隔离/接地开关			20kA
零序电流互感器	150/5	1	
带电显示器	GSN-10	1	GSN-10
电压表	0~12kV	1	
电流表	0~75A	1	
智能综合继电保护			
保护方式	过流、速断、零序		过流、过负荷
设备容量/计算电流	800kVA/46.19A	800kVA/46.19A	800kVA/46.19A
电缆型号及规格(mm ²)	ZRCYJV-8.7/15kV-3×70		ZRCYJV-8.7/15kV-3×70
电缆进出线方式	电缆下进线		电缆下进线
备注			供变压器 SCB13-800kVA

广东省建设工程勘察设计出图专用章
 单位名称: 清远市宏利电力设计有限公司
 业务范围: 电力行业(送电工程、变电工程)专业二级
 资质证书编号: A444002806
 有效期至: 2021年09月05日 (2)

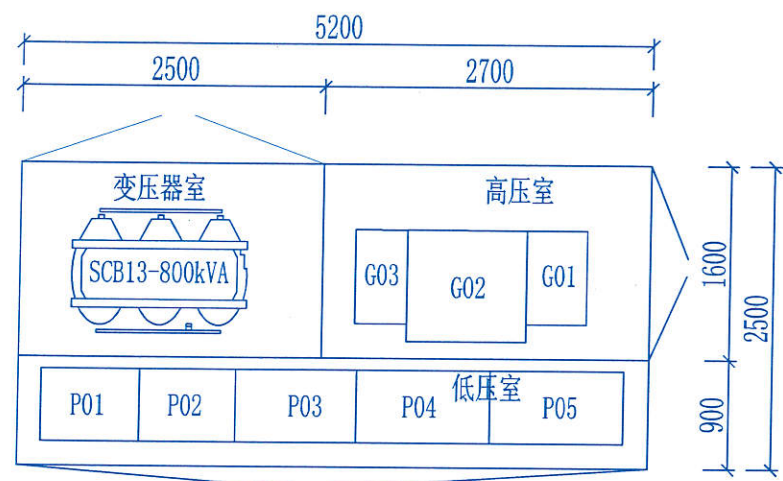


开关柜编号	P01	P02	P03	P04	P05												
开关柜型号	GGD	GGD	GGD	GGD	GGD												
开关柜尺寸(W×D×H)(mm)	800×600×2000	800×600×2000	1000×600×2000	1100×600×2000	1100×600×2000												
开关柜名称	计量柜	进线柜	电容器柜	出线柜	出线柜												
设备名称	代号	规格	数量	代号	规格	数量	规格	数量	规格	数量	规格	数量	规格	数量	规格	数量	
断路器型式	QF21			QF21			QF22		QF22		QF22		QF22		QF22		QF22
运行分段能力(kA)																	
脱扣器形式																	
电流互感器(计量)	TA21	1500/5 0.2S级	3	TA21			TA23	400/5 0.5级	3	400/5 0.5级	3	400/5 0.5级	3	250/5 0.5级	3	100/5 0.5级	3
电流互感器(测量)	TA22	1500/5 0.5级	4	TA25	600/5 0.5级	3											
电压互感器	TV1	10/0.1kV 0.5级	2	TV2	10/0.1kV 0.5级	2											
避雷器	F21	HY1.5W-0.28kV/1.3kV	3	F22	HY1.5W-0.28kV/1.3kV	3											
熔断器																	
刀(熔)开关				QFS21	QSA-630/3P	1	QK21	HD13BX-1000/31	1	QK22	HD13BX-1000/31	1					
电压表	PV	0~450V	1		0~450V	1											
电流表	PA	0~1500A	3		0~600A	3											
电能表																	
设备容量/计算电流		800kVA/1154.73A			320kvar												
电缆型号及规格																	
备注					电容器分組自、手动投切												

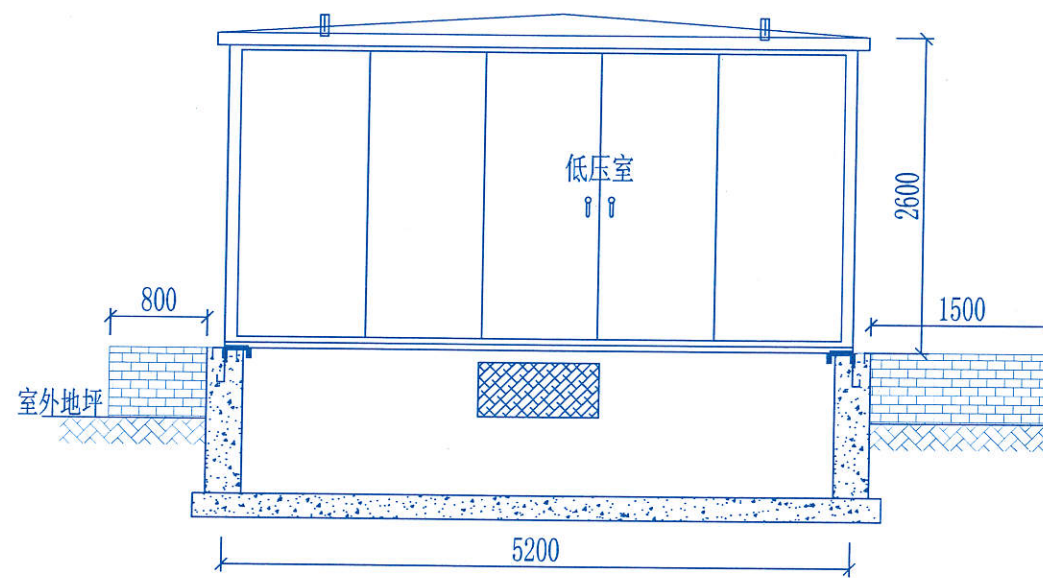
说明:

- 1、本图纸采用10kV及以下业扩受电工程典型设计图集图中名为:预装式变电站接线配置图(SF6负荷开关柜 终端型 高供高计 30≤S≤800kVA)图号为:CSG-2018-10VK-Y0-02 图纸。
- 2、箱变主要配置要求:高压部分采用XGN15-12全绝缘型,外壳防护等级为IP4X。低压部分采用GGD型,外壳防护等级为IP3X。配变选用干式变压器SCB13型;
- 3、高压柜必须满足“五防”要求,排列次序如图正视;
- 4、高压负荷开关操作机构采用手动(预留电动部分);
- 5、低压进线断路器,配置分励脱扣,取消失压脱扣装置;
- 6、低压电容柜采用自动补偿,补偿后功率因数达0.85以上,电容器需分組配手、自动投切;
- 7、变压器中性点及所有电气设备金属外壳均可靠接地,接地电阻不大于4欧姆。
- 8、每个出线开关配置漏电保护,设定值为100mA 0.2S。

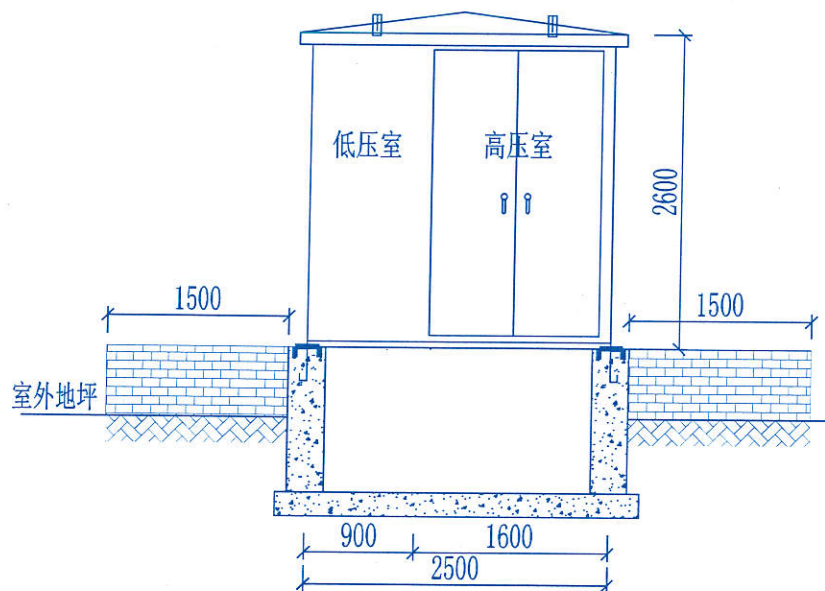
清远市宏利电力设计有限公司		东莞市望牛墩镇对外经济发展公司望牛墩镇百胜产业中心项目新装1x800kVA临时施工用电工程		施工图设计阶段
批准	王雅琪	校核	张仲杰	箱变一次系统图
审核	杨小强	设计	李峰	
日期	2019.07	比例	-	
图号	DG-10YK-ND-09			



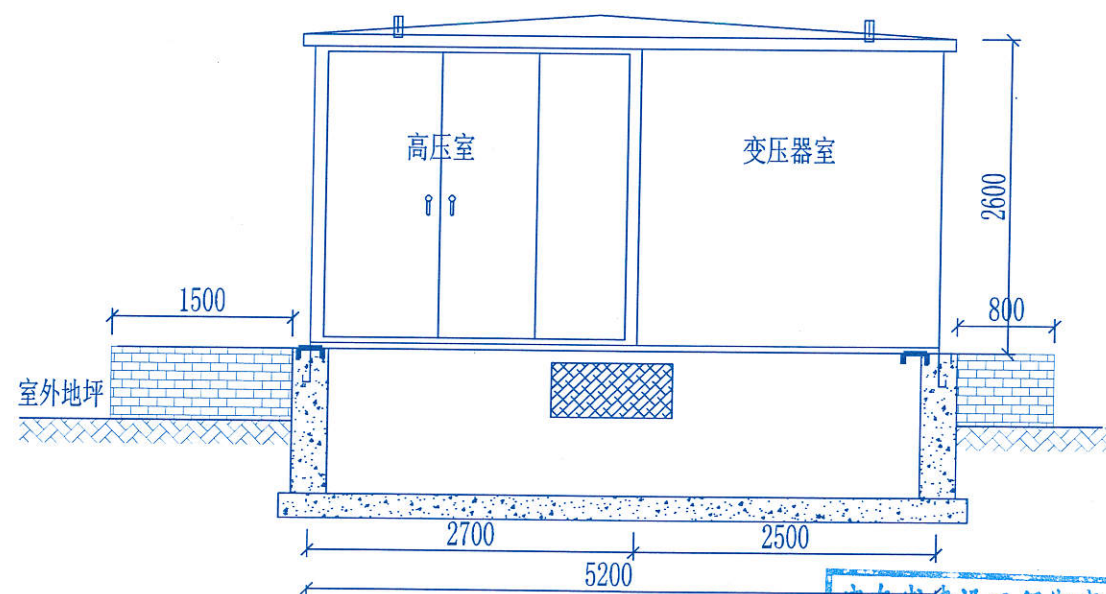
箱式变设备布置示意图



箱式变外观正视图



箱式变外观右视图



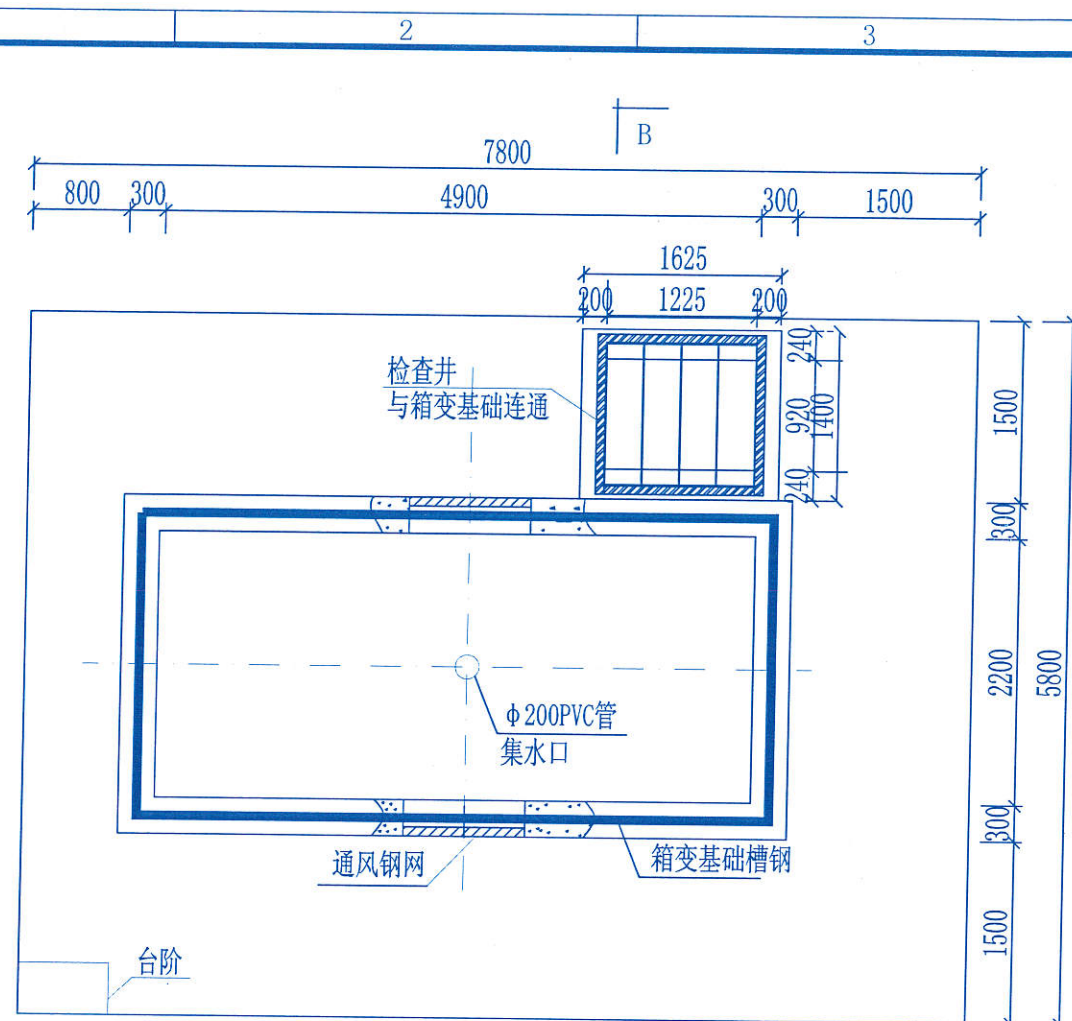
箱式变外观后视图

说明:

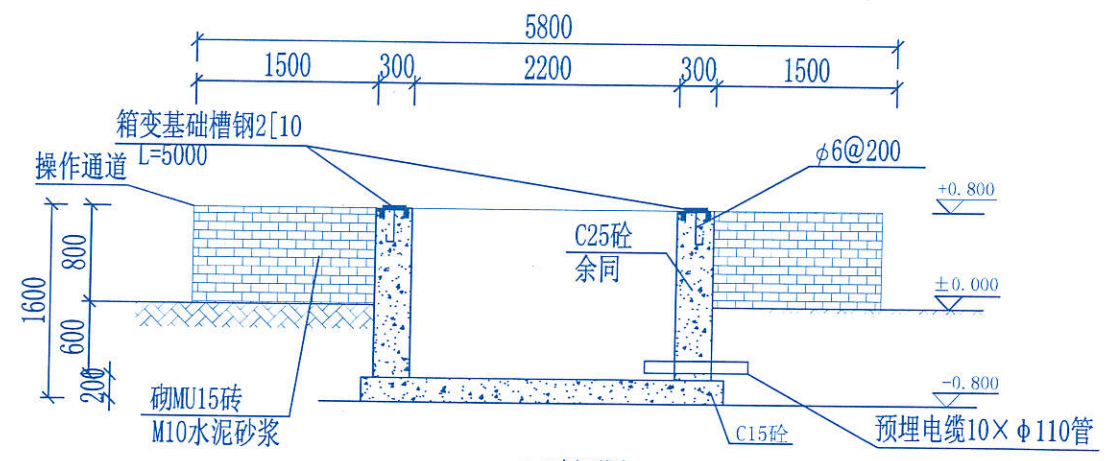
- 1、本图纸采用10kV及以下业扩受电工程典型设计图集中图名为:预装式变电站平面立面图图号为:CSG-2018-10YK-Y0-09图纸。
- 2、箱变四周宜留有1.5米以上的操作通道。条件受限时,箱变的操作通道不小于1.5米,非操作维护通道不小于0.8米,且操作通道应做硬化处理。

广东省建设工程勘察设计出图专用章
单位名称:清远市宏利电力设计有限公司
业务范围:电力行业(送电工程、变电工程)专业甲级
资质证书编号:A444002806

 清远市宏利电力设计有限公司				东莞市望牛墩镇对外经济发展公司望牛墩镇百胜产业中心项目新装1x800kVA临时施工用电工程 施工图 设计阶段 D	
批准	王耀基	校核	张仲杰	箱变平面立面图	
审核	杨小坚	设计	李靖		
日期	2019.07	制图			
比例		比例		图号	DG-10YK-ND-10



箱式变基础平面图

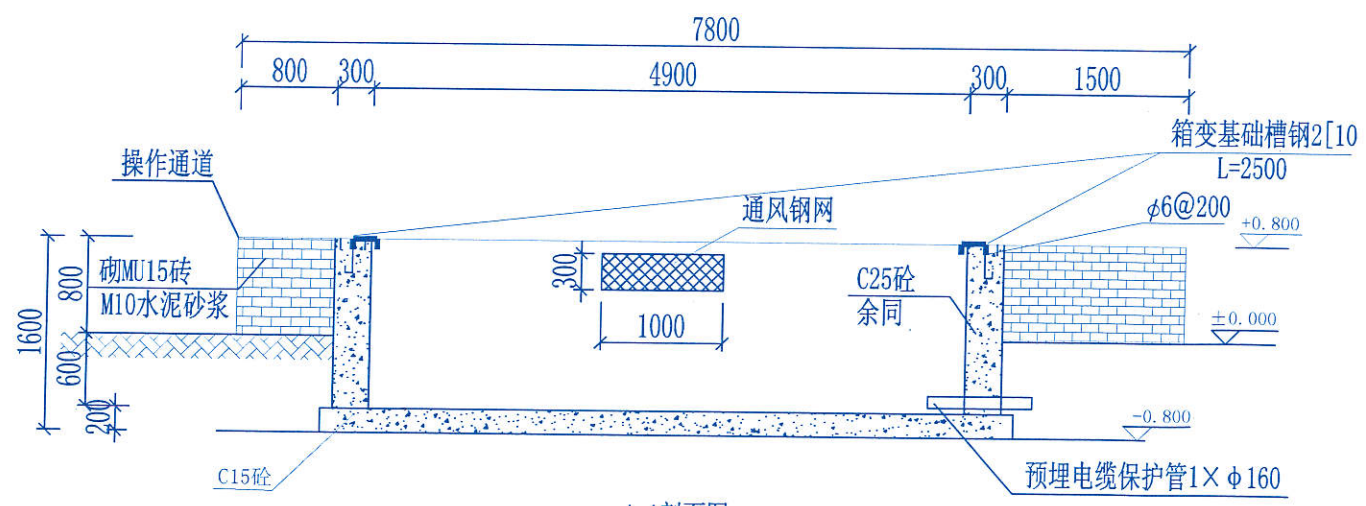


B-B剖面图


广东省建设工程勘察设计出图专用章
 单位名称: 清远市宏利电力设计有限公司
 业务范围: 电力行业(送电工程、变电工程)专业二级
 资质证书编号: A444002806
 有效期至: 2021年09月05日 (2)

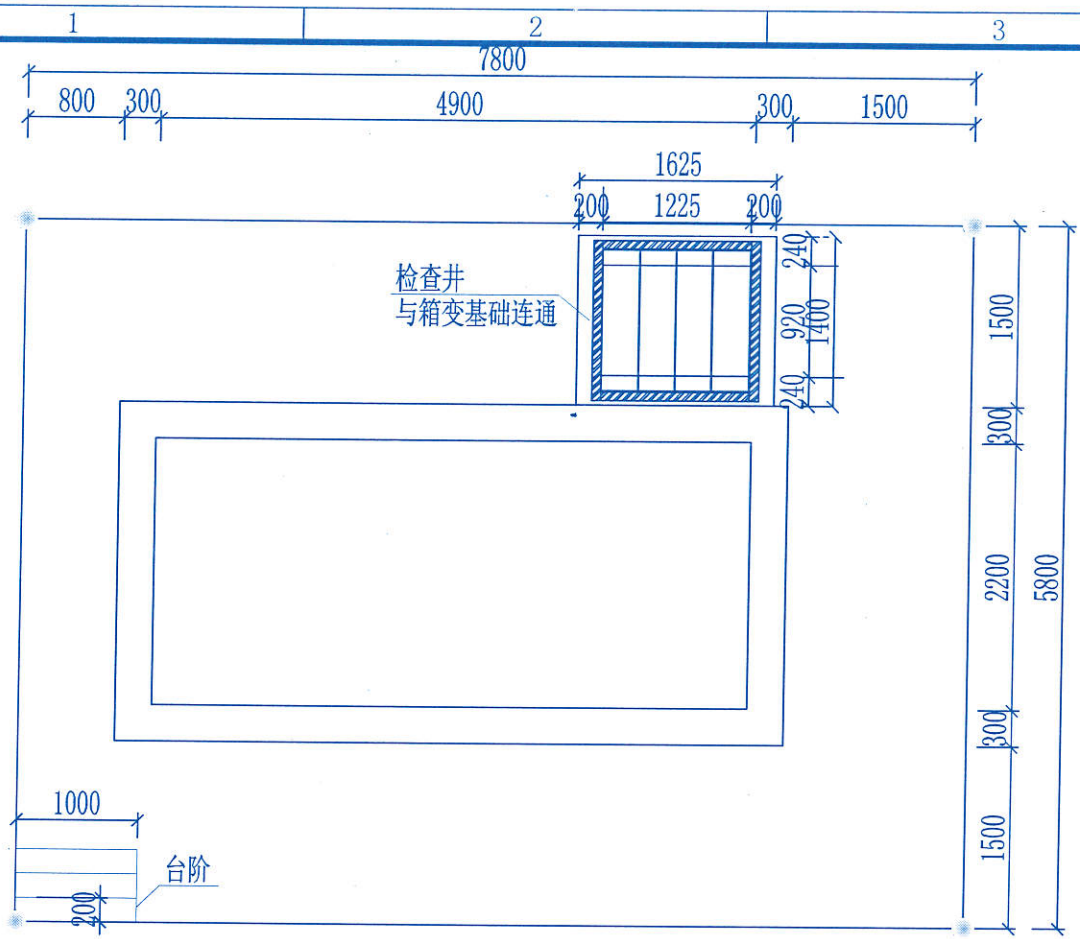
说明:

- 1、本图纸采用10kV及以下业扩受电工程典型设计图集中图名为: 预装式变电站基础大样图 图号为: CSG-2018-10YK-Y0-10图纸。
- 2、本图尺寸以毫米计, 标高以米计;
- 3、基础基底承载力按 $f_{ak} \geq 100\text{KPa}$ 设计;
- 4、基础预埋件尺寸为参考尺寸, 具体实施时应按厂家订货尺寸为准;
- 5、材料: 垫层C15;
- 6、图中预埋管之数量、规格、走向、预埋深度等亦可按实际需要设置;
- 7、槽钢底座对角线误差绝对值不大于5mm, 上平面水平误差不大于3mm, 设备底座与基础槽钢底座焊接固定;
- 8、为防止渗水, 基础侧墙内外面及底面抹防水砂浆, 厚度20mm;
- 9、接地网接地电阻不大于4欧;
- 10、基础应预留入孔以便安装人员进入基础小室安装进出电缆。基础小室底部应有排水措施, 以免积水;
- 11、基础开挖时, 如遇土质达不到设计要求时, 请通知有关设计人员会同进行处理。
- 12、箱变四周宜留有1.5米以上的操作通道。条件受限时, 箱变的操作通道不小于1.5米, 非操作维护通道不小于0.8米。且操作通道应做硬化处理。

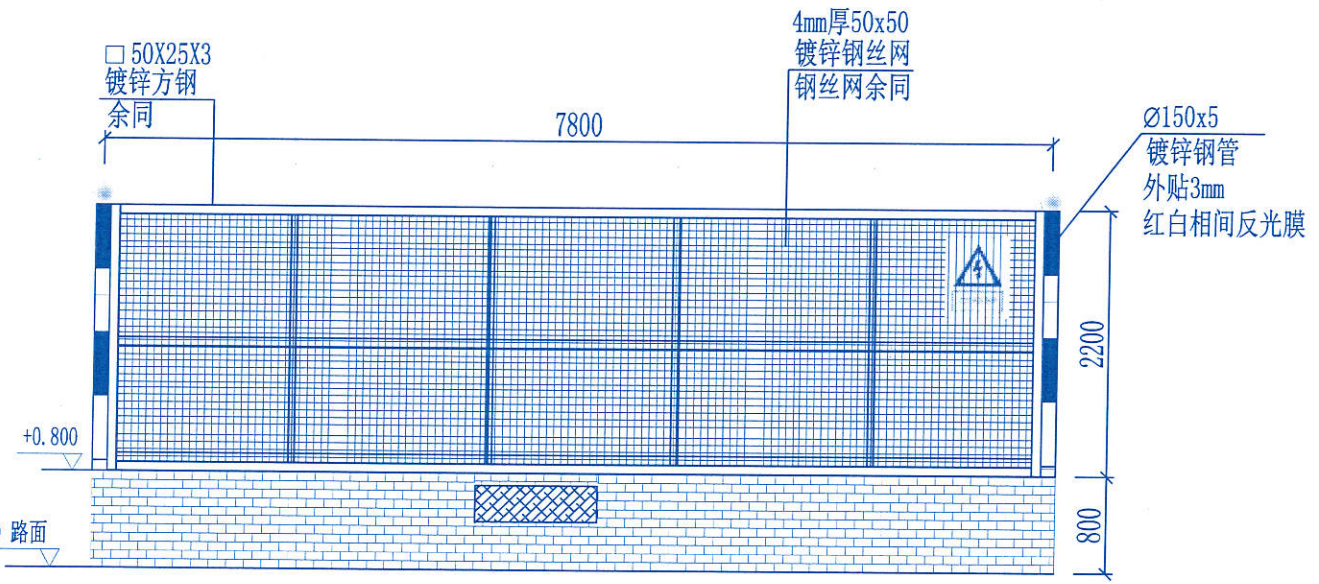


A-A剖面图

 清远市宏利电力设计有限公司			东莞市望牛墩镇对外经济发展公司望牛墩镇百胜产业中心项目新装1x800kVA临时施工用电		工程	施工图	设计阶段
批准	王雅琪	校核	张仲杰	箱变基础大样图			
审核	杨小坚	设计	李坤				
日期	2019.07	比例	-	图号	DG-10YK-ND-11		



箱变基础平面图

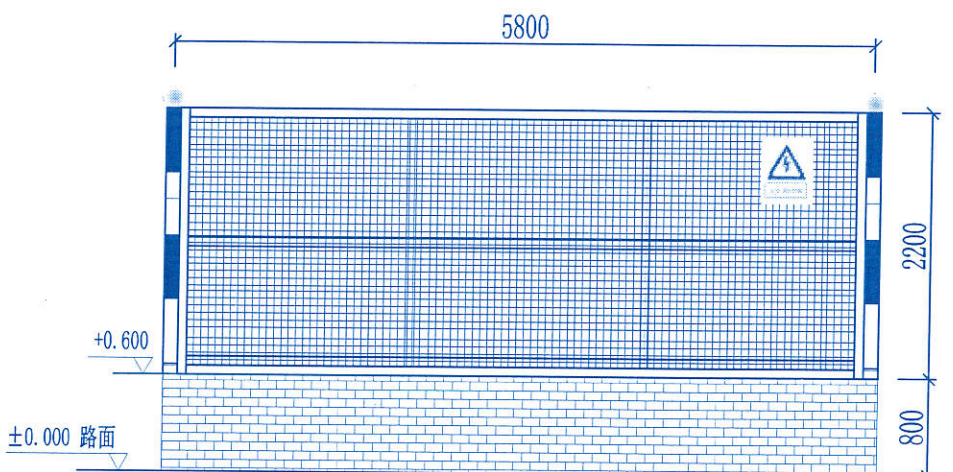


后视图

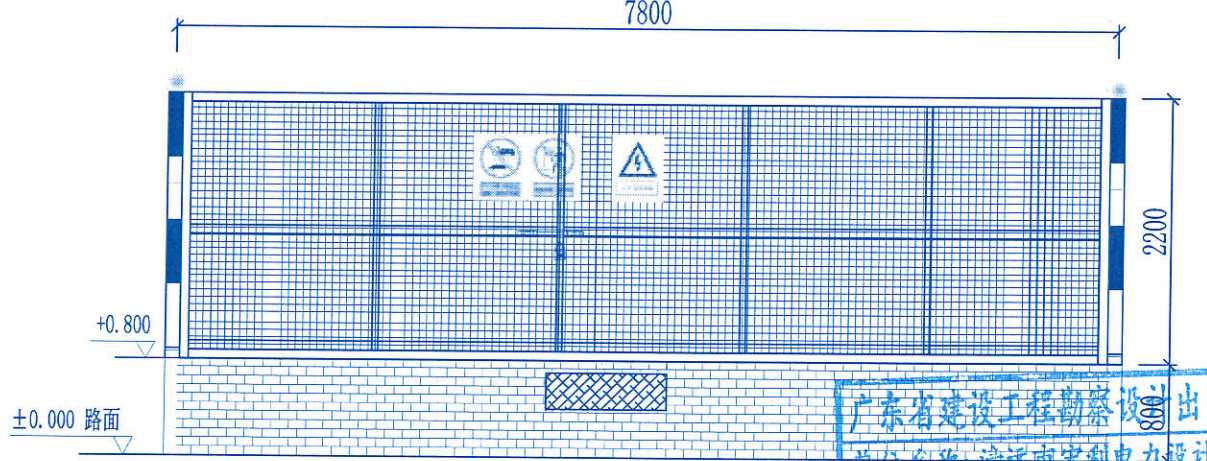
- 说明:
- 1、本图箱变外形尺寸仅供参考, 实际可按厂家供货尺寸为准。
 - 2、图中牌子的位置为建议安装位置, 安装原则参照《东莞供电局配网设备安健环技术标准》。
 - 3、牌子建议采用螺丝安装固定。
 - 4、在围栏外表面喷刷成200mm高红白相间的警示标志。

名称	单位	数量
“严禁停放车辆, 堆放杂物等”标志牌	块	1
“止步, 高压危险”标志牌	块	4
“未经许可, 不得入内”标志牌	块	1

东莞供电局配网设备安健环技术标准要求			
序号	规范内容	配置原则	技术标准
2.4.1-4	止步 高压危险	*设置在室外电缆分接箱、箱变围栏四周上边缘。	*宜采用SMC板(厚度3mm)或铝合金板(厚度1mm), 采用3M反光膜, 保质期7年以上不变形, 在3M反光膜上印制隐形南方电网标志, 内容印制方法: 印刷, 保质期7年以上不褪色(见图1); *SMC板负载 ≥ 180 , 抗老化; *尺寸: 外边300×240mm; 标准色: 黄-Y100黑-Y100; 字体: 黑体字; *挂在围栏四周, 标志牌上边与围栏上边平行。
2.4.1-5	门口一带严禁停放车辆, 堆放杂物等	*设置室外电缆分接箱、箱变围栏前、后门上。	*宜采用SMC板(厚度3mm)或铝合金板(厚度1mm), 采用3M反光膜, 保质期7年以上不变形, 在3M反光膜上印制隐形南方电网标志, 内容印制方法: 印刷, 保质期7年以上不褪色(见图2); *SMC板负载 ≥ 180 , 抗老化; *尺寸: 300×240mm, 标准色: 红-M100 Y100 黑-K100; 字体: 黑体字;
2.1.11-2	未经许可不得入内	*设置在入口处显眼位置。	*宜采用SMC板(厚度3mm)或铝合金板(厚度1mm), 采用3M反光膜, 保质期7年以上不变形, 在3M反光膜上印制隐形南方电网标志, 内容印制方法: 印刷, 保质期7年以上不褪色(见图3); *SMC板负载 ≥ 180 , 抗老化; *尺寸: 300×240mm, 标准色: 红-M100 Y100 黑-K100; 字体: 黑体字; *安装下限离地1600mm。(见图3)。 *SMC板负载 ≥ 180 , 抗老化;



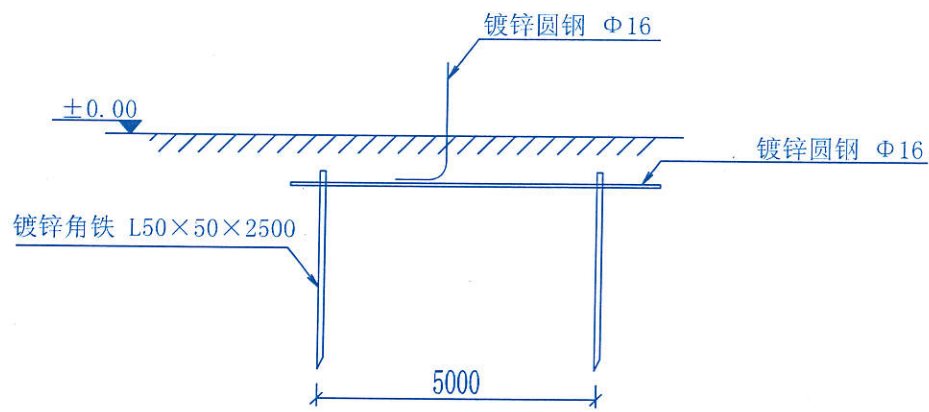
侧视图



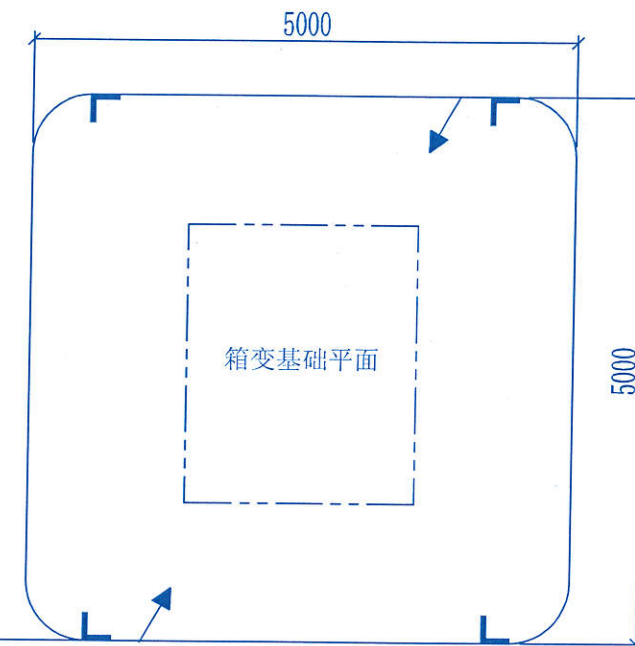
主视图

广东省建设工程勘察设计出图专用章
 单位名称: 清远市宏利电力设计有限公司
 业务范围: 电力行业(送电工程、变电工程)专业丙级
 资质证书编号: A444002806
 有效期至: 2021年09月05日 (2)

清远市宏利电力设计有限公司		东莞市望牛墩镇对外经济发展公司望牛墩镇 百胜产业中心项目新装1x800kVA临时施工用电		工程	施工图	设计
批准	王雅琪	校核	张仲杰	箱变围栏安全标志牌安装示意图		
审核	杨小坚	设计	李峰			
日期	2019.07	比例	-	图号	DG-10YK-ND-12	

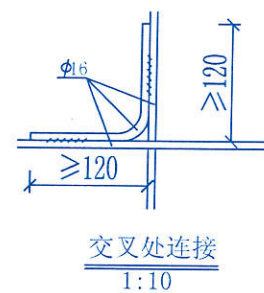


地极大样图

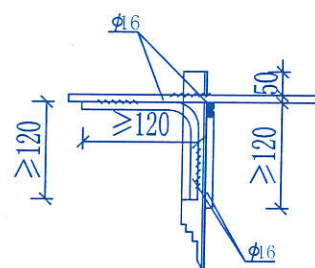


箱变基础平面

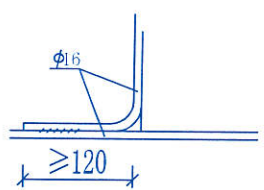
沿电缆沟每隔5米打一个



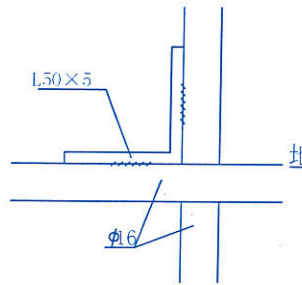
交叉处连接
1:10



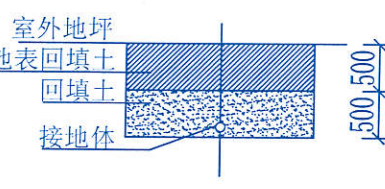
水平地极连接
1:10



引出支线连接



水平地极与垂直连接



接地沟施工图

材料表

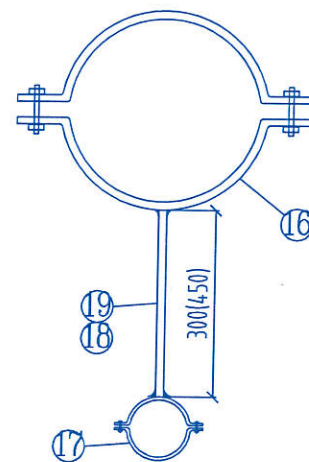
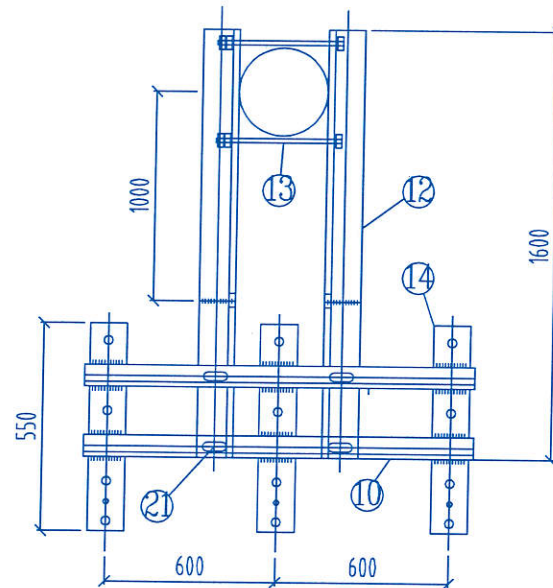
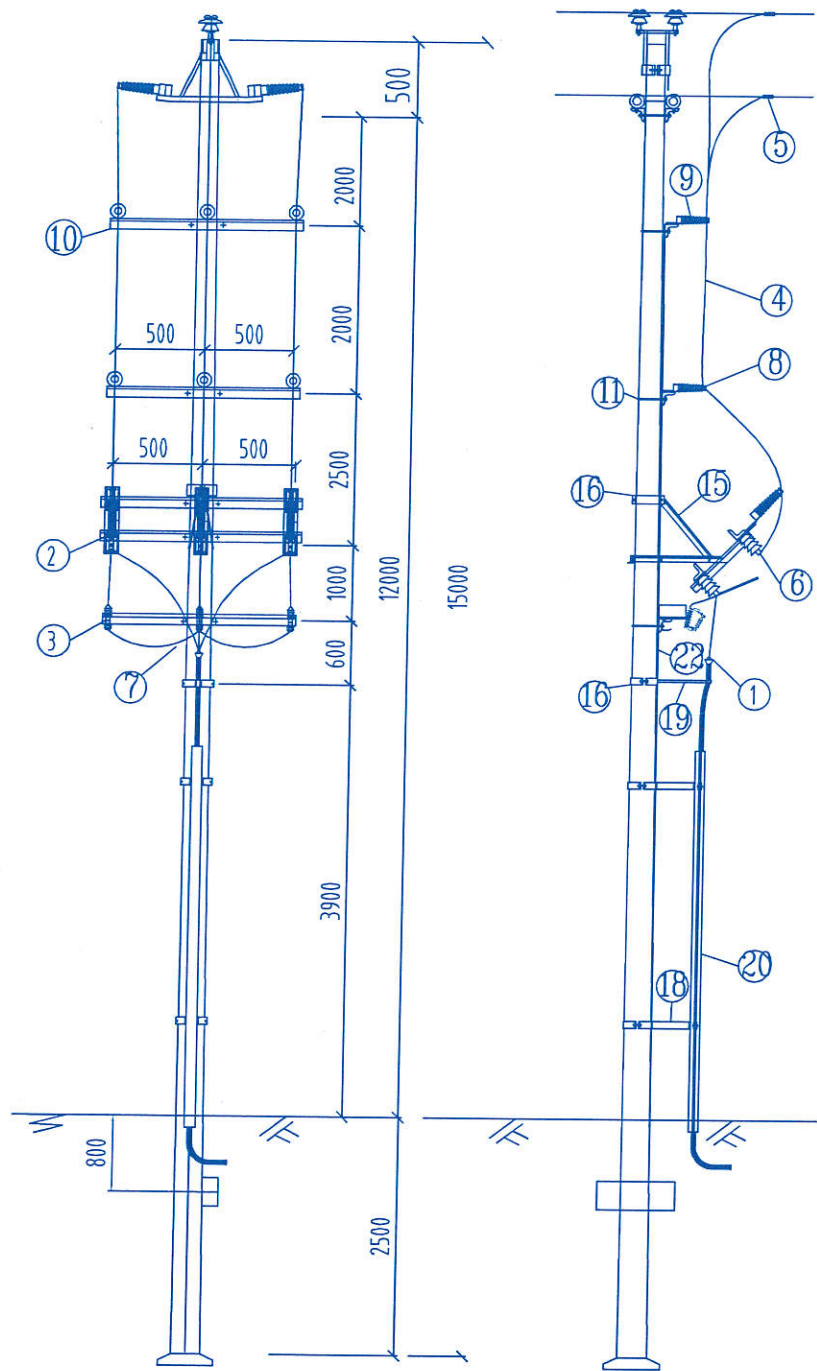
符号	名称	规格	单位	数量	总重量(kg)	备注
L	角钢垂地极	L50×5, L=2.5M	条			热镀锌
—	圆钢水平地极	Φ16	米			热镀锌
←	圆钢引出线	Φ16, L=1.5M	条			热镀锌

说明:

- 1、本图纸采用10kV及以下业扩受电工程典型设计图集中图名为:预装式变电站地网要求图图号为:CSG-2018-10YK-Y0-11图纸。
- 2、箱式地网接地电阻要求不大于4欧,线路分支箱接地电阻要求不大于10欧,拟采用地网埋于接地沟的方法满足要求,当接地沟内回填砂质粘土小于100欧米时,计算接地电阻满足要求,若达不到要求宜采用下列方法降低防接地电阻:
 - 1) 加大地网范围。
 - 2) 可将接地体埋于较深的低电阻土壤中,也可采用井式或深钻式接地极。
 - 3) 可采用降阻剂,降阻剂应符合环保要求。
- 3、水平地极埋深为室外地坪下不小于0.6米,至地面设备构架用Φ16圆钢引出。
- 4、水平地极驳接点,水平面与垂地极连接点必需电焊焊接,接口长度不得小于120毫米,焊接厚度不小于8毫米,焊接后除渣并在焊接口涂防锈漆两遍;
- 5、所有焊接驳口采用连续双面焊.搭接处应做圆弧处理;
- 6、钢件敷设完毕在确定无虚焊,漏焊后,按图纸要求回填砂质粘土,然后洒水夯实;
- 7、引出地面的Φ16圆钢必须引至每一设备及构架处;
- 8、地线Φ16圆钢引出点必须从两侧引至箱变接地排,具体引出按实际情况而定,引出长度要大于200毫米,待安装时与设备连接。

广东省建设工程勘察设计出图专用章
单位名称:清远市宏利电力设计有限公司
业务范围:电力行业(送电工程、变电工程)专业丙级
资质证书编号:A444002806
有效期至:2021年09月05日 (2)

清远市宏利电力设计有限公司			东莞市望牛墩镇对外经济发展公司望牛墩镇 百胜产业中心项目新装1x800kVA临时施工用电工程		施工图	设计阶段
批准	王雅琪	校核	张仲杰	箱变地网要求图		
审核	杨小坚	设计	李峰			
日期	2019.07	比例	-	图号	DG-10YK-ND-13	

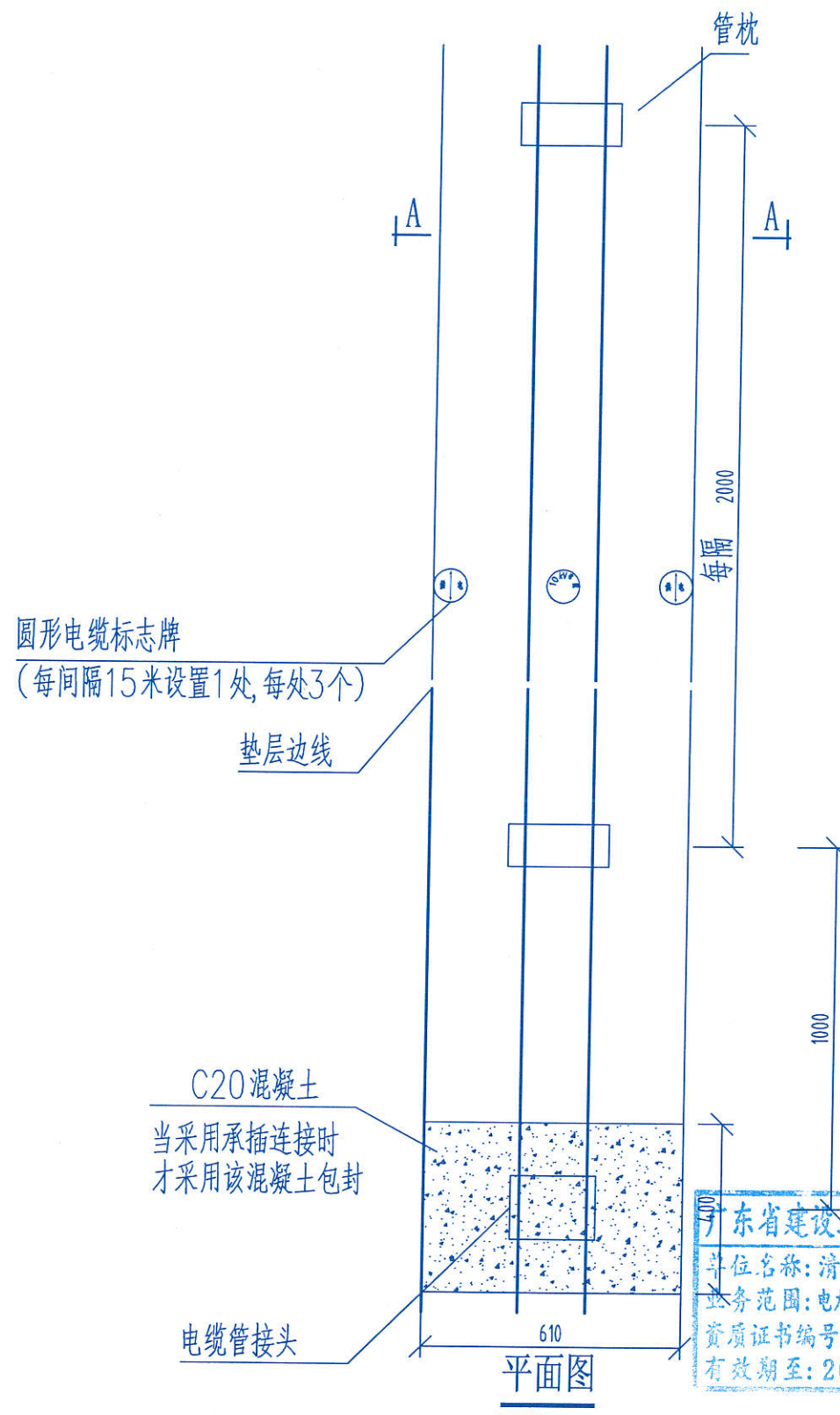
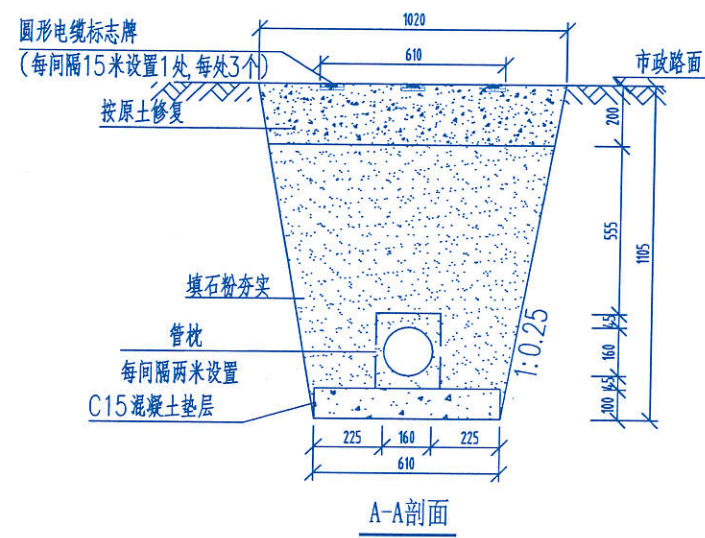


序号	名称	规格	单位	数量	质量(kg)		备注
					小计	合计	
1	户外电缆终端头	设计选定	套	1			
2	隔离开关	设计选定	组	1			每组3只
3	避雷器	Y5WS-17/50FT	组	1			每组3只
4	引下线	JKLYJ-240	米	40			
5	C型线夹		个	6			根据实际情况选择
6	设备线夹	SLG-4BQ	个	9			
7	塑料铜芯线	BVV-35mm ²	米	20			
8	瓷横担绝缘子	S-210	支	9			
9	螺栓	∅16x100	套	9	0.233	2.1	
10	横担	L63x6x1100	根	5	6.3	31.5	
11	抱箍	6x60x∅220	套	3	4.5	13.5	双母单垫
12	挑梁	L75x8x1600	根	2	14.5	29	
13	螺栓	∅18x350	套	2	0.9	1.8	双母双垫
14	隔离开关底板	-70x8x550	根	3	2.5	7.5	
15	斜拉铁	-60x8x1200	根	2	4.6	9.2	切支
16	抱箍	6x60x∅300	套	4	5.5	22.0	
17	电缆抱箍	∅150	套	3	2.14	6.42	
18	撑铁	L45x4x300	根	2	0.82	1.7	
19	撑铁	L45x4x450	根	1	1.23	1.2	
20	电缆保护管	∅150x3000	根	1	16.71	16.71	
21	螺栓	∅16x50	套	10	0.2	2.0	
22	接地扁铁	-40x4x5000	根	1	6.3	6.3	
23	避雷器挑梁	L45x4x200	根	3	0.55	1.65	
24	铜端子	DT-35	个	6			
铁附件合计总重					134.22kg		

广东省建设工程勘察设计出图专用章
 单位名称: 清远市宏利电力设计有限公司
 业务范围: 电力行业(送电工程、变电工程)专业丙级
 资质证书编号: A444002806
 有效期至: 2021年09月05日 (2)

- 说明:
1. 所有铁附件均需热镀锌。
 2. 铁附件需放样后, 再成批加工。
 3. 跳线施工中, 需现场放样保证线间距离不小于300mm。
 4. 设备接地电阻不得大于10Ω。


清远市宏利电力设计有限公司			东莞市望牛墩镇对外经济发展公司望牛墩镇 百胜产业中心项目新装1x800kVA临时施工用电工程		施工图	设计阶段
批准	王耀基	校核	张仲杰	单回路直线水泥杆(架空-电缆)组装图		
审核	杨小坚	设计	李峰			
日期	2019.07	比例	-	图号	DG-10YK-ND-14	



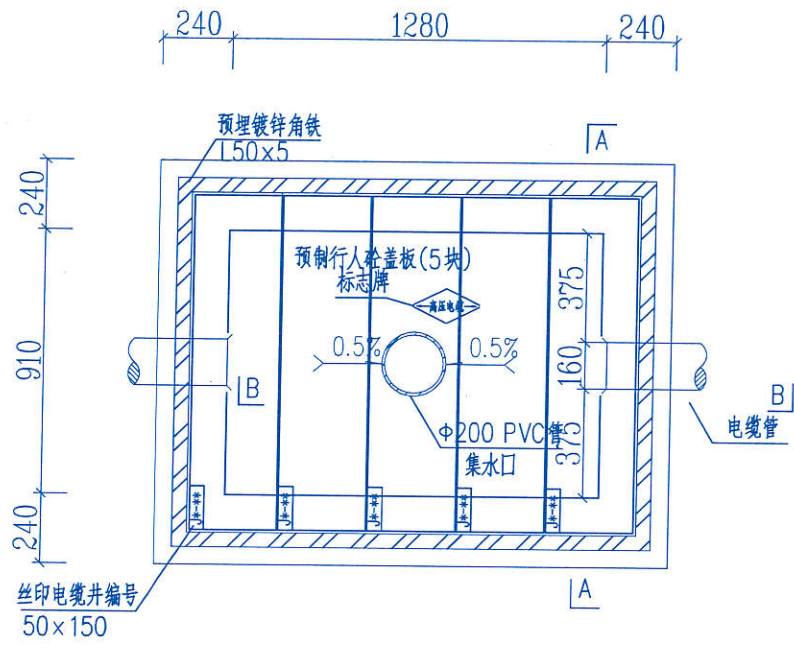
说明:

- 1、开挖时按剖面要求放坡,在电缆沟开挖至足够深度后,把沟底土层夯实,找平后,才捣垫层混凝土层。
- 2、电缆管必须保持平直,管与管之间保持50mm间距,施工中防止水泥及砂石漏入管中,覆土前电缆管端口必须用管盖封好。
- 3、人行道宜用PE或PVC管,行车道宜用PE管或玻璃纤维管,建议使用单条管长度6米。
- 4、管沟每隔50米和转弯处设工作井。
- 5、电缆井井盖,道路上标电力标注,电缆管每隔10米左右盖上电力标志牌或安装电力标志桩。
- 6、路面恢复按原土回填夯实恢复。

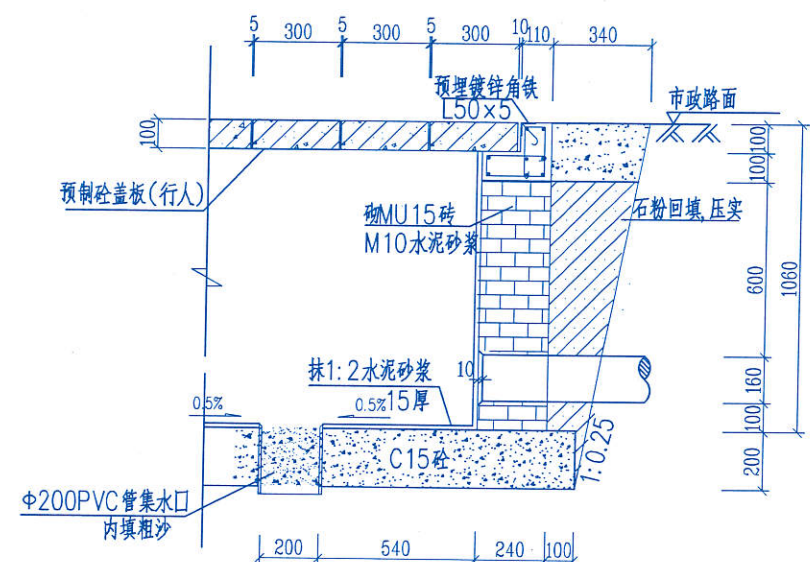
广东省建设工程勘察设计出图专用章
 单位名称: 清远市宏利电力设计有限公司
 业务范围: 电力行业(送电工程、变电工程)专业甲级
 资质证书编号: A444002806
 有效期至: 2021年09月05日 (2)

 清远市宏利电力设计有限公司			东莞市望牛墩镇对外经济发展公司望牛墩镇百胜产业中心项目新装1x800kVA临时施工用电工程	
批准	王耀其	校核	张仲杰	设计
审核	杨小坚	设计	李坤	制图
日期	2019.07	比例	-	图号
				DG-10YK-ND-15

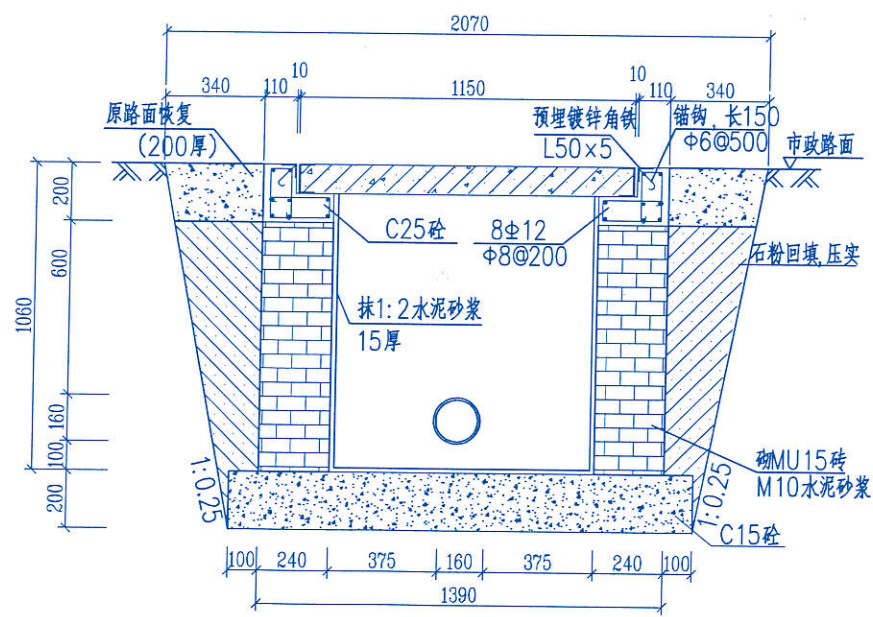
一线电缆埋管平面图



电缆排管直线井平面图



B-B断面图

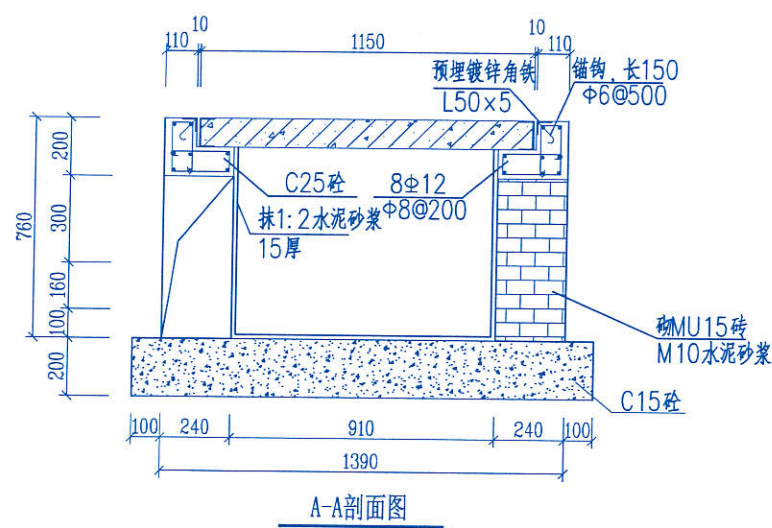
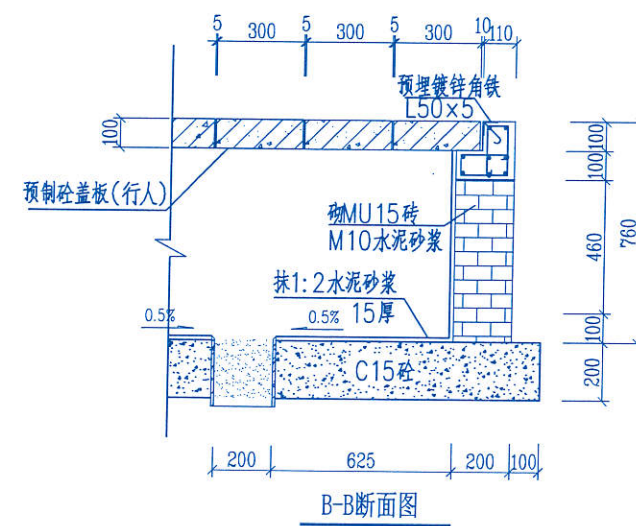
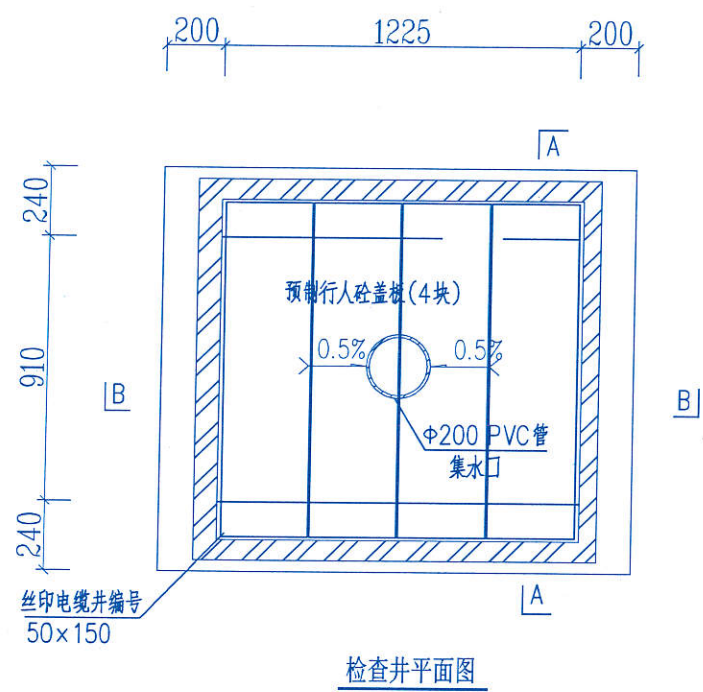


A-A剖面图

广东省建设工程勘察设计出图专用章
 单位名称: 清远市宏利电力设计有限公司
 业务范围: 电力行业(送电工程、变电工程)专业两级
 资质证书编号: A444002806
 有效期至: 2021年09月05日 (2)

- 说明:
1. 本图是行人道路电缆埋管工作直线井。
 2. 施工后电缆埋管工作井侧作业面宜先回填原土夯实后再路面C20砼, 回填后高度应与市政路面标高一致。
 3. 电缆埋管工作井宜每隔50米设一个, 井内设置 $\phi 200$ PVC管集水口, 纵向集水口坡度不少于0.5%。
 4. 电缆埋管工作井盖板设置电缆标志牌。


清远市宏利电力设计有限公司			东莞市望牛墩镇对外经济发展公司望牛墩镇百胜产业中心项目新装1x800kVA临时施工用电工程		施工图设计阶段
批准	王耀其	校核	张仲杰	一线电缆直线井平剖面图	
审核	杨小坚	设计	李峰		
日期	2019.07	比例	-	图号	DG-10YK-ND-16

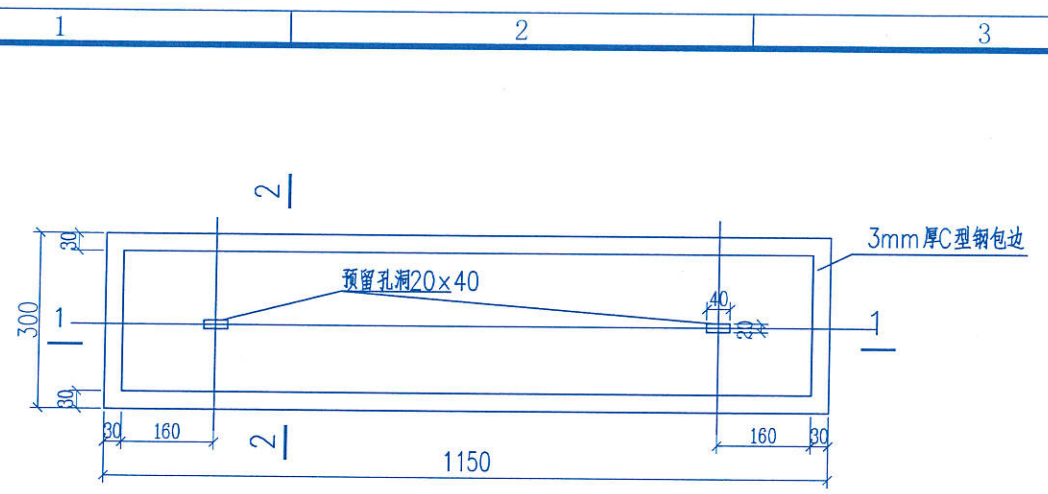


广东省建设工程勘察设计出图专用章
 单位名称: 清远市宏利电力设计有限公司
 业务范围: 电力行业(送电工程、变电工程)专业两级
 资质证书编号: A444002806
 有效期至: 2021年09月05日 (2)

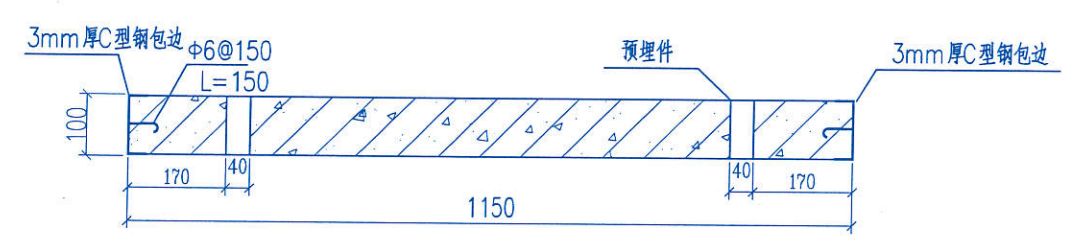
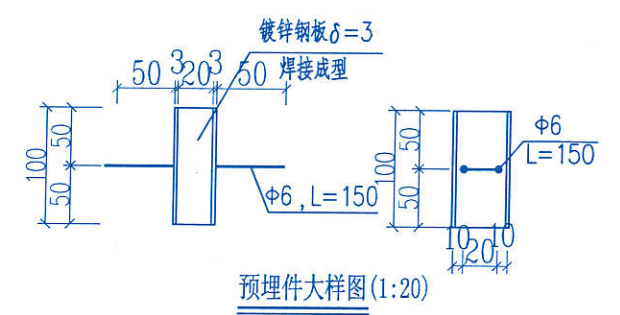
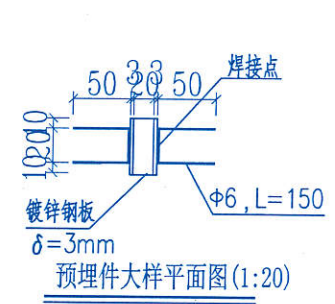
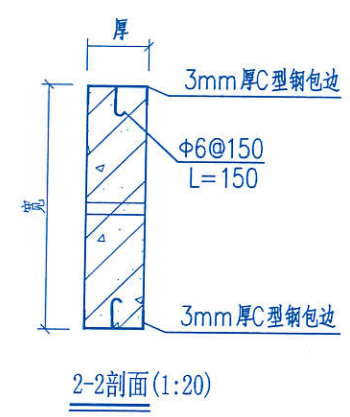
说明:

1. 检查井盖板规格参考一线直线电缆井规格。

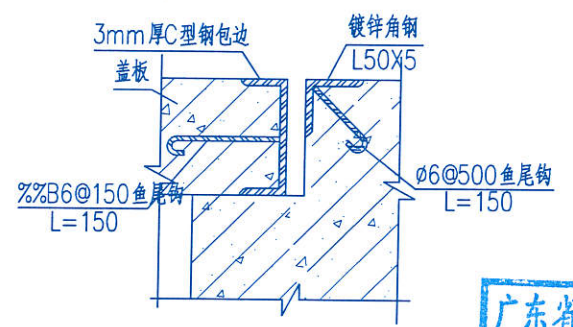
 清远市宏利电力设计有限公司				东莞市望牛墩镇对外经济发展公司望牛墩镇百胜产业中心项目新装1x800kVA临时施工用电工程		施工图	设计阶段
批准	王耀其	校核	张仲杰	检查井剖面图			
审核	杨小坚	设计	李峰				
日期	2019.07	比例	-	图号	DG-10YK-ND-17		



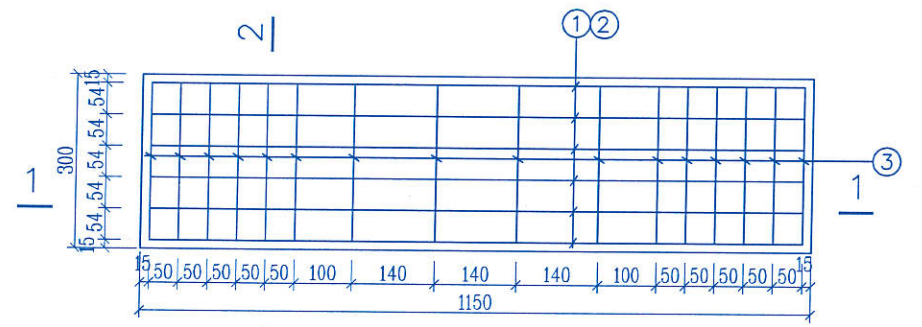
电缆盖板平面图



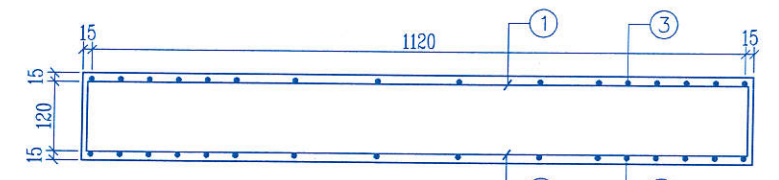
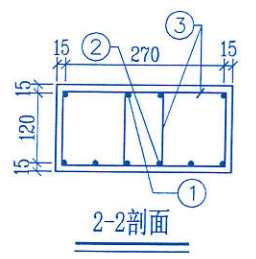
1-1剖面(1:20)



盖板及其支座预埋件大样图(1:20)



预制砼盖板平面图配筋图



1-1剖面(1:20)

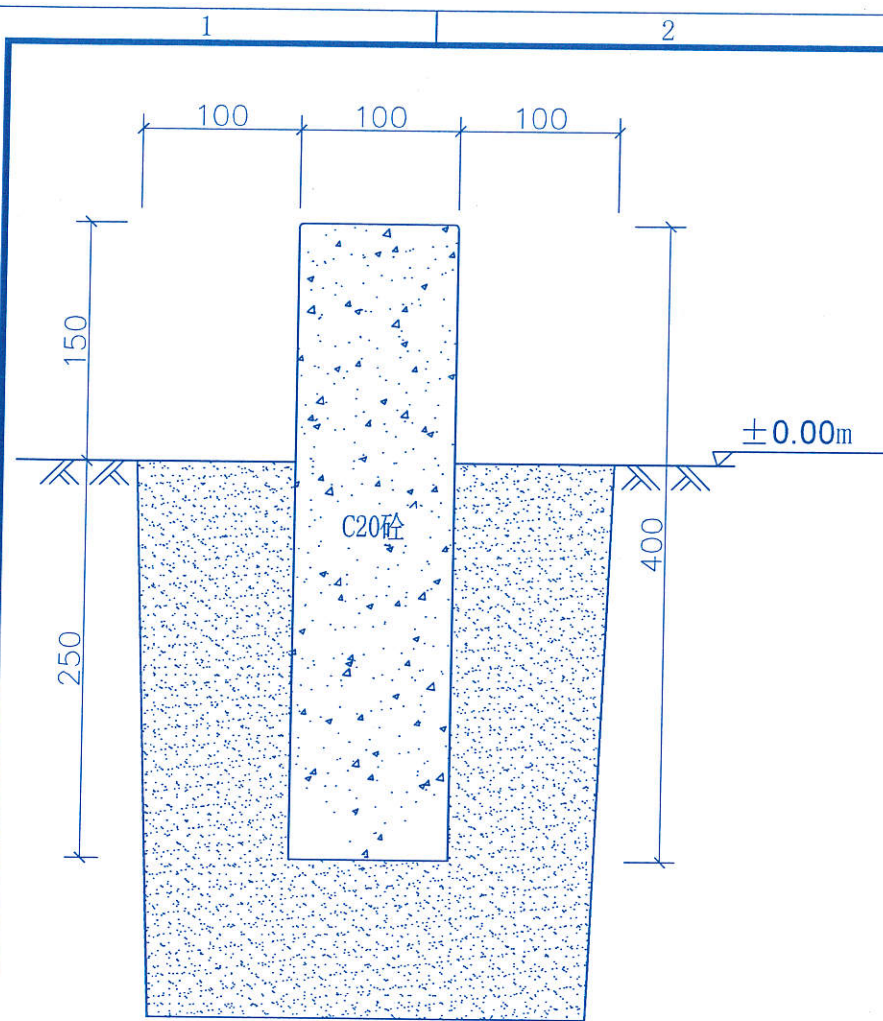
广东省建设工程勘察设计出图专用章
 单位名称: 清远市宏利电力设计有限公司
 业务范围: 电力行业(送电工程、变电工程)专业丙级
 资质证书编号: A444002806
 有效期至: 2021年09月05日 (2)

预制盖板材料表

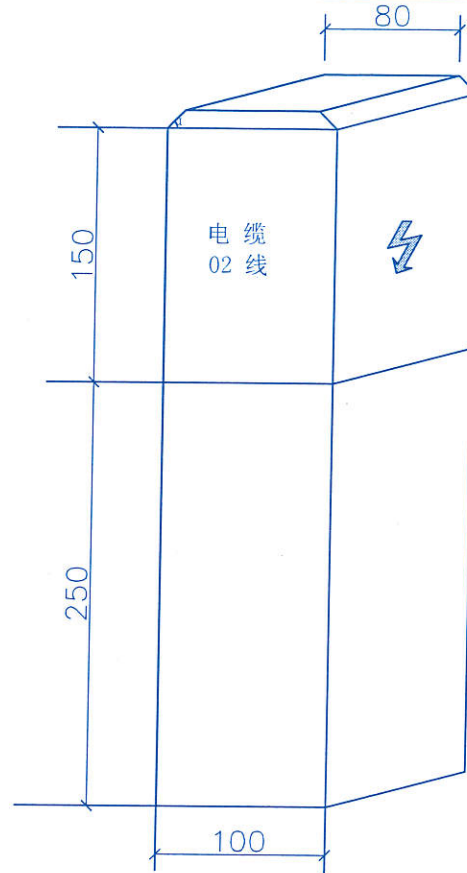
编号	名称	规格	图形	数量	单位
1	钢筋	φ10	50 [60 1620 60] 50	4	根
2	钢筋	φ12	1620	6	根
3	箍筋	φ10	70 [270] 70	13	个
4	砼	C30		0.050	米 ³
板盖重量合计		125kg	板承载力	20kPa分布荷载	

- 说明:
- 1、本图尺寸以毫米计。
 - 2、盖板框采用C形钢及圆钢焊接而成。
 - 3、盖板框焊接后须磨平焊口并进行热镀锌处理。
 - 4、盖板预留孔洞内四周采用镀锌钢板, 见大样图。
 - 5、浇注砼时必须符合国家标准《结构工程施工及验收规范》。

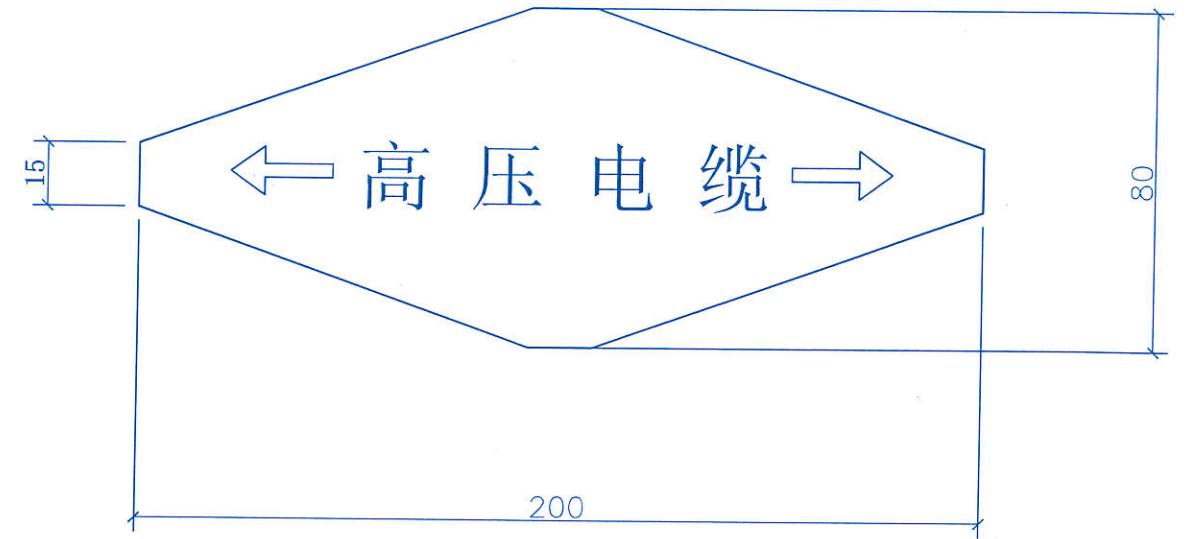
清远市宏利电力设计有限公司		东莞市望牛墩镇对外经济发展公司望牛墩镇百胜产业中心项目新装1x800kVA临时施工用电工程		施工图	设计阶段
批准	王耀其	校核	张仲杰	盖板大样图	
审核	杨小坚	设计	李坤		
日期	2019.07	比例	-	图号	DG-10YK-ND-18



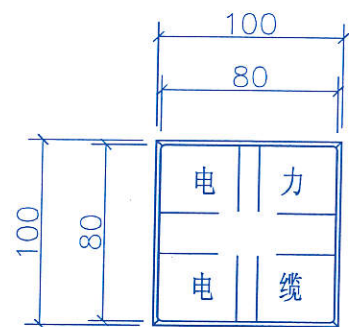
电缆标志桩剖视图



标志桩立面图



电缆标志牌平面图




电缆标志桩平面图

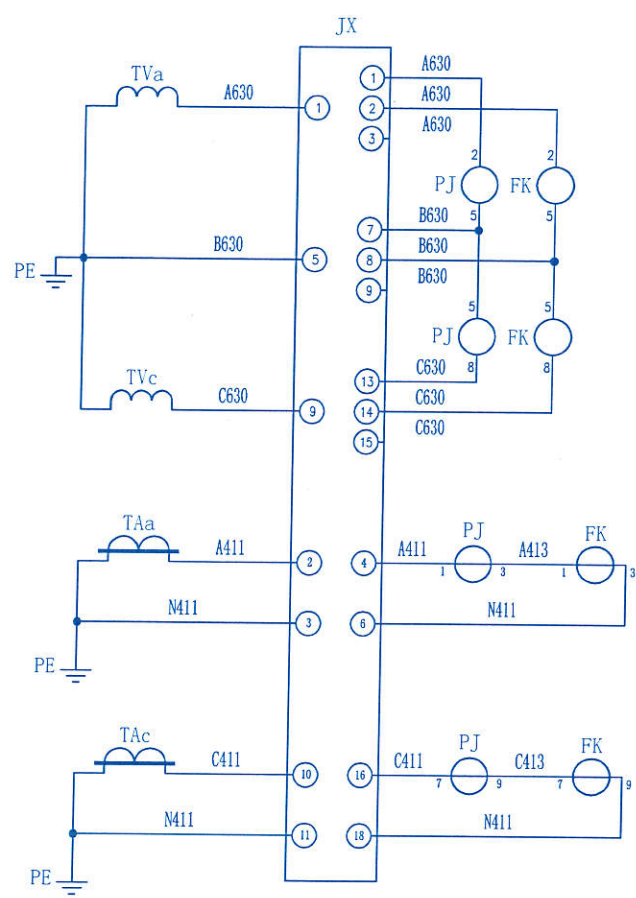
说明:

1. 本图尺寸以毫米为单位, 标高以米为单位。
2. 电缆线路路径标志桩, 应设置在位于人行道和公路等通道之外的电缆线路上, 也可用作标示位于野外, 农田, 绿化带及电缆转弯处里的沉底敷设的电缆沟及埋管。
3. 标志桩采用C25预制混凝土制作。
4. 在电缆走廊上, 安装电缆标志桩。

广东省建设工程勘察设计出图专用章
 单位名称: 清远市宏利电力设计有限公司
 业务范围: 电力行业(送电工程、变电工程)专业两级
 资质证书编号: A444002806
 有效期至: 2021年09月05日 (2)

 清远市宏利电力设计有限公司			东莞市望牛墩镇对外经济发展公司望牛墩镇百胜产业中心项目新装1x800kVA临时施工用电工程		施工图设计阶段
批准	王耀其	校核	张仲杰	电缆标志桩(牌)制作示意图	
审核	杨小坚	设计制图	李靖		
日期	2019.07	比例	-	图号	DG-10YK-ND-19

A

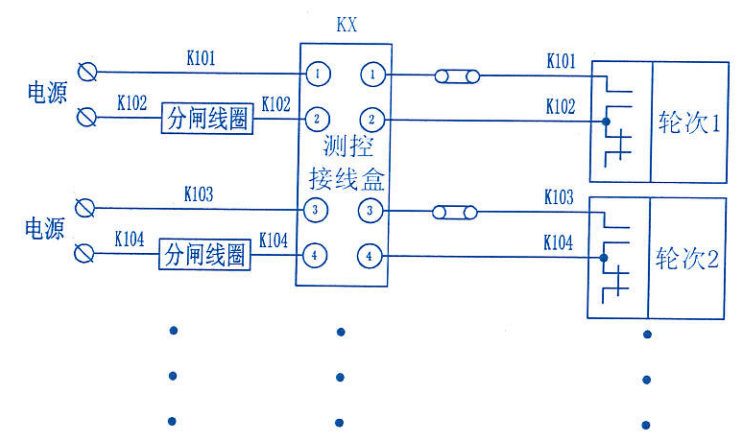


计量电压
回路

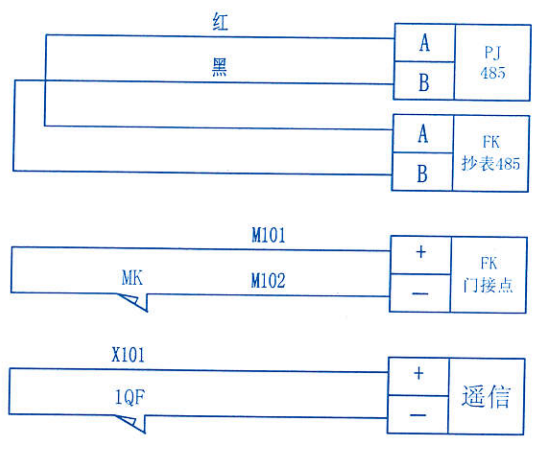
计量电流
回路

B

C



负荷控制
回路
第2~4路
负荷控制
接线编号
类推



485
通信回路
门控开关
遥信

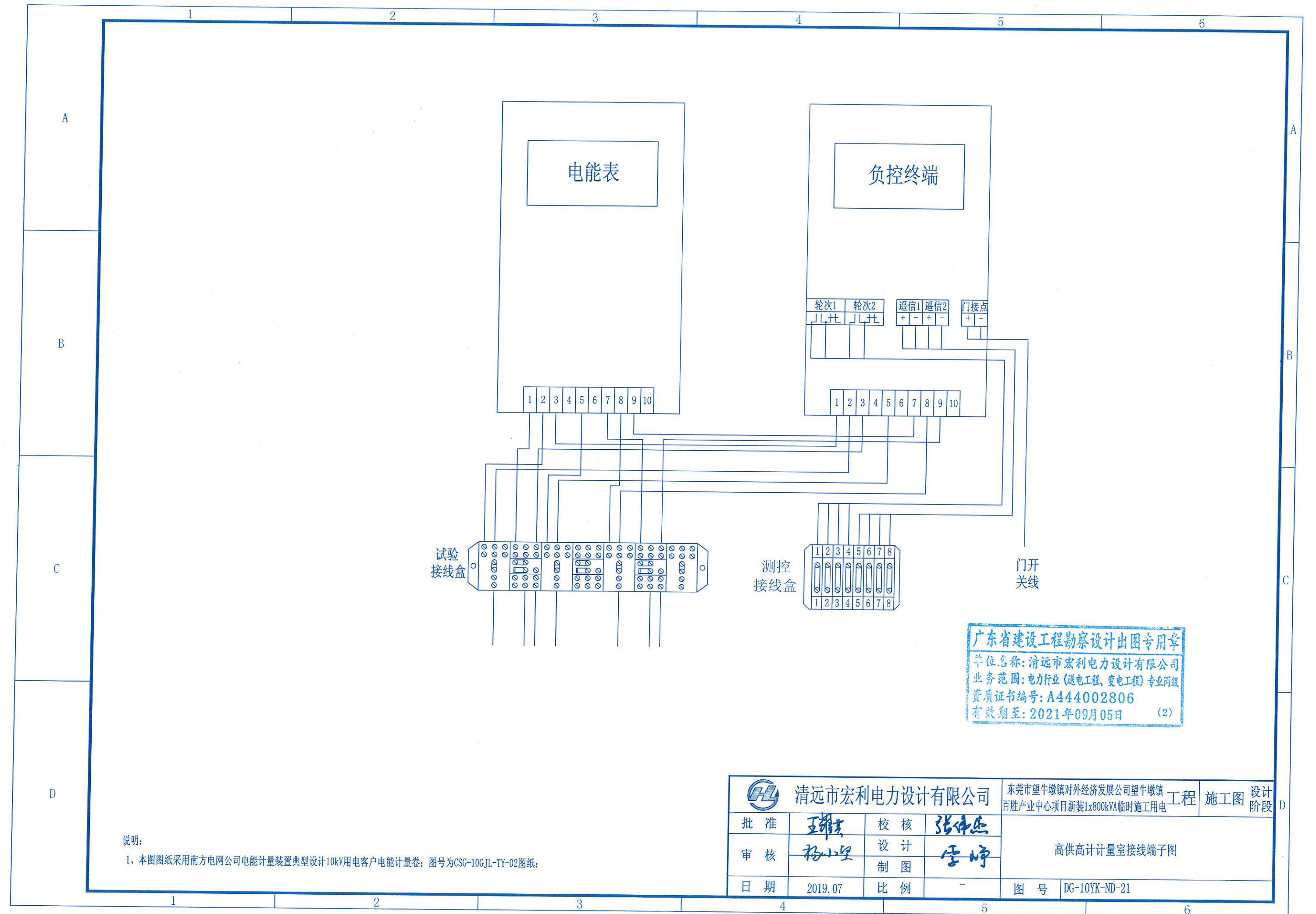
- 接线说明:
- 1、电压、电流回路A、B、C各相导线应分别采用黄、绿、红色线，中性线应采用浅蓝色线，接地线为黄绿双色。
 - 2、电流、电压二次回路应采用单芯绝缘铜导线；电流二次线截面不小于4mm²，电压二次线截面不小于2.5mm²。
 - 3、二次接线有清晰的标号套，标明回路和走向，标号符合图纸要求。
 - 4、终端通过抄表RS-485串口采集表计的数据，终端与电能表之间的RS-485线连接方式以电表及终端的端子接线图为准。
 - 5、RS-485接口的A端（+极）接红色，RS-485接口的B端（-极）接黑色，RS-485串口接线由装表人员完成。
 - 6、负控终端控制电缆接线只接入分励型的断路器，负控终端控制常开接点跟断路器的励磁线圈连接。
 - 7、负控终端遥信接点与断路器遥信常闭接点连接。

8	TVa, TVc	电压互感器		2	
7	TAa, TAc	电流互感器		2	
6	IQF	开关接点		1	
5	MK	辅助开关		1	
4	KX	测控接线盒		1	
3	JX	试验接线盒		1	
2	FK	负控终端		1	
1	PJ	电能表		1	
序号	标号	名称	型号规格	数量	备注

广东省建设工程勘察设计院
单位名称: 清远市宏利电力设计有限公司
业务范围: 电力行业(送电工程、变电工程)专业丙级
资质证书编号: A444002806
有效期至: 2021年09月05日 (2)

说明:
1、本图图纸采用南方电网公司电能计量装置典型设计10kV用电客户电能计量卷; 图号为CSG-10GJL-TY-01图纸;

清远市宏利电力设计有限公司				东莞市望牛墩镇对外经济发展公司望牛墩镇百胜产业中心项目新装1x800kVA临时施工用电工程	
批准	王耀其	校核	张仲杰	施工图	设计阶段
审核	杨小坚	设计	李靖	高供高计计量方式二次接线原理图	
日期	2019.07	比例	-	图号	DG-10YK-ND-20



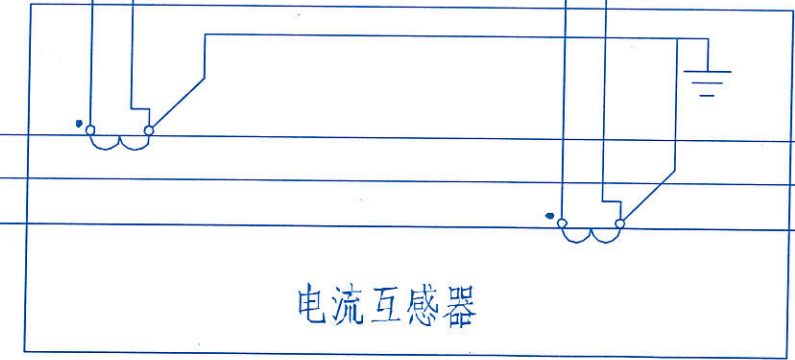
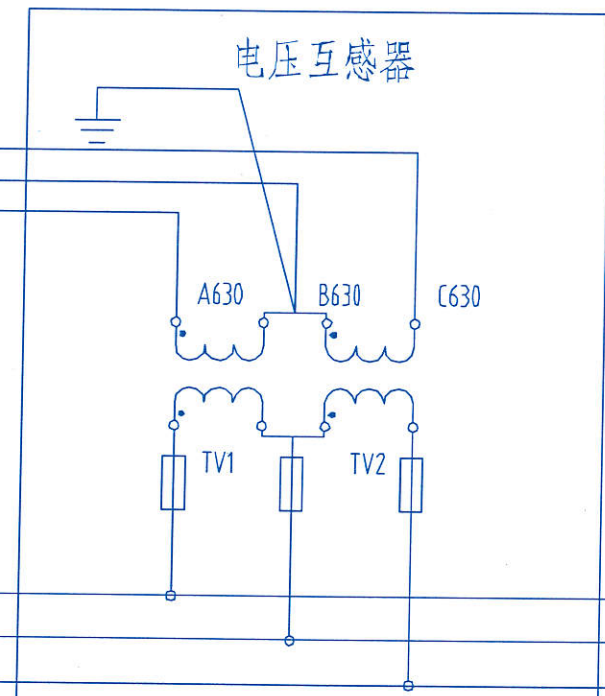
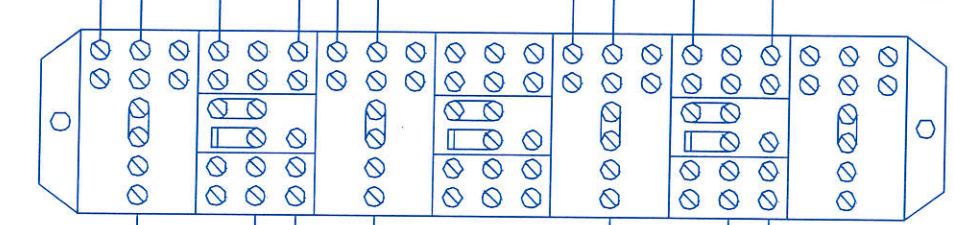
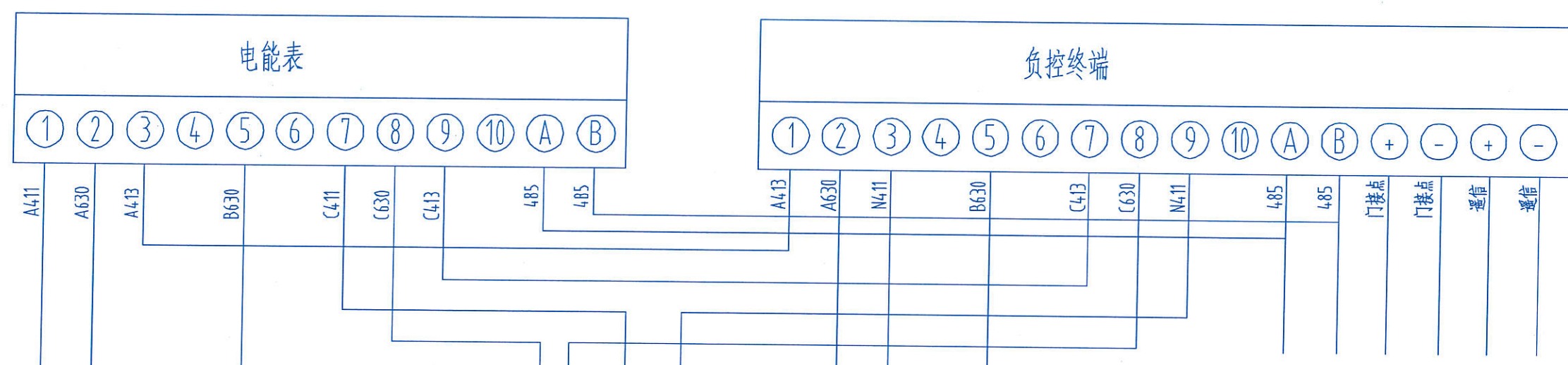
广东省建设工程勘察设计出图专用章
 单位名称: 清远市宏利电力设计有限公司
 业务范围: 电力行业(送电工程、变电工程)专业二级
 资质证书编号: A444002806
 有效期至: 2021年09月05日 (2)

说明:
 1、本图图纸采用南方电网公司电能计量装置典型设计10kV用电客户电能计量卷; 图号为CSG-10CJL-TY-02图纸;

 清远市宏利电力设计有限公司			东莞市望牛墩镇对外经济发展公司望牛墩镇百胜产业中心项目新装1x800kVA临时施工用电工程		施工图设计阶段
批准	王耀其	校核	张仲杰	高供高计计量室接线端子图	
审核	杨小坚	设计制图	李靖		
日期	2019.07	比例	-	图号	DG-10YK-ND-21

电能表


负控终端

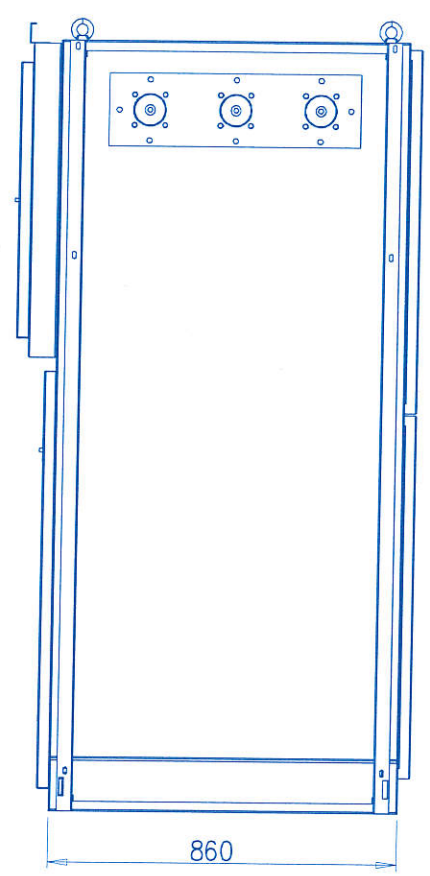


广东省建设工程勘察设计出图专用章
 单位名称: 清远市宏利电力设计有限公司
 业务范围: 电力行业(送电工程、变电工程)专业丙级
 资质证书编号: A444002806
 有效期至: 2021年09月05日 (2)

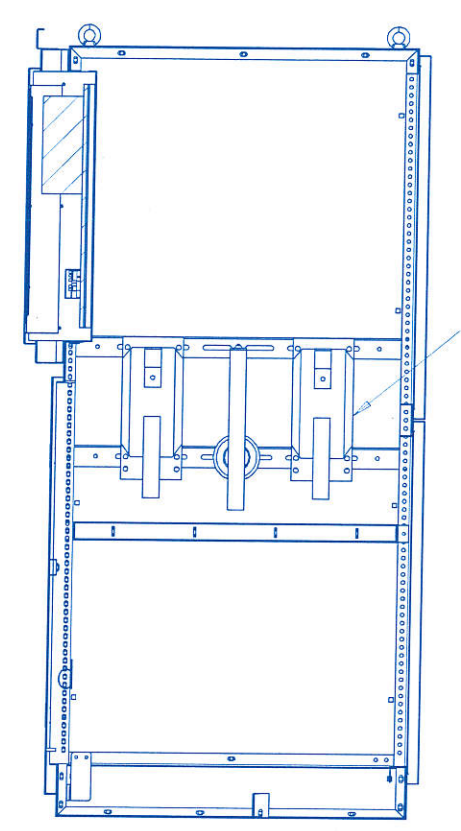
说明:

1、本图图纸采用南方电网公司电能计量装置典型设计10kV用电客户电能计量卷; 图号为CSG-10CJL-TY-03图纸;

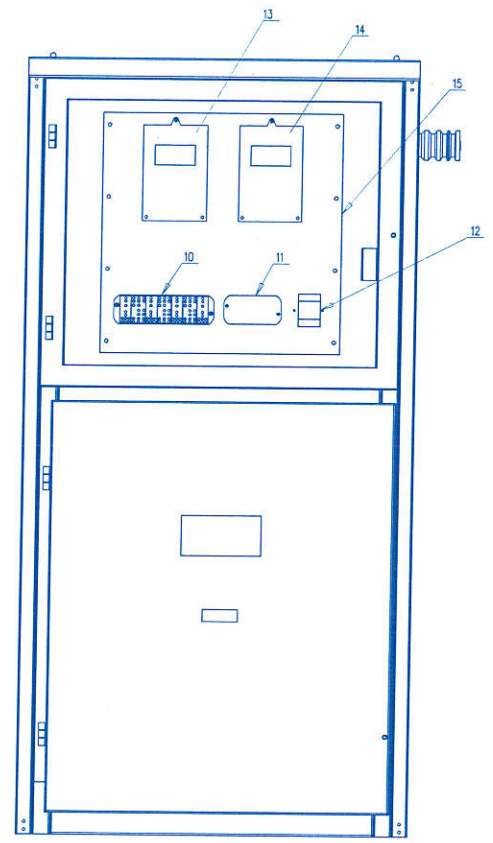
 清远市宏利电力设计有限公司			东莞市望牛墩镇对外经济发展公司望牛墩镇百胜产业中心项目新装1x800kVA临时施工用电工程		施工图设计阶段
批准	王耀其	校核	张仲杰	三相三线电能表接入方式图	
审核	杨小坚	设计	李靖		
日期	2019.07	比例	-	图号	DG-10YK-ND-22



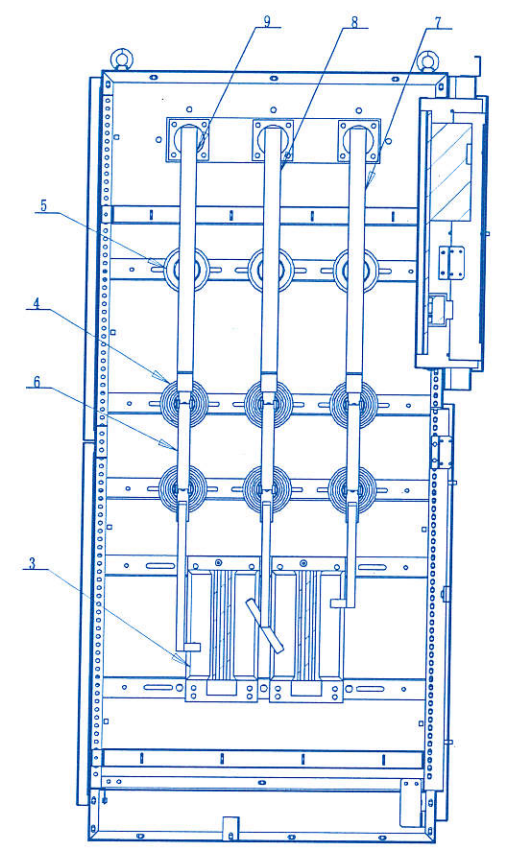
右侧图



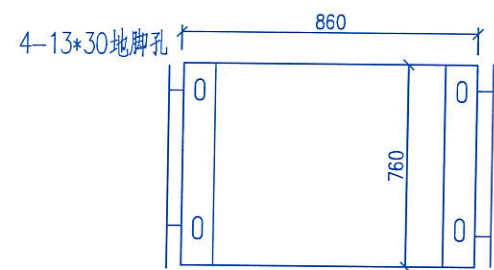
左侧图



正视图




背视图

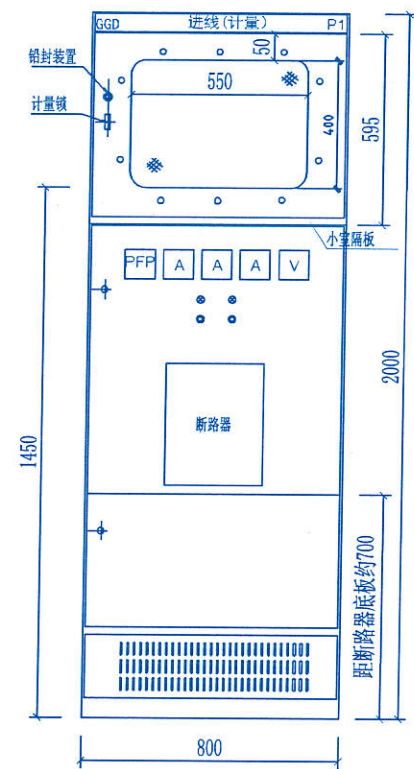


局部剖视图

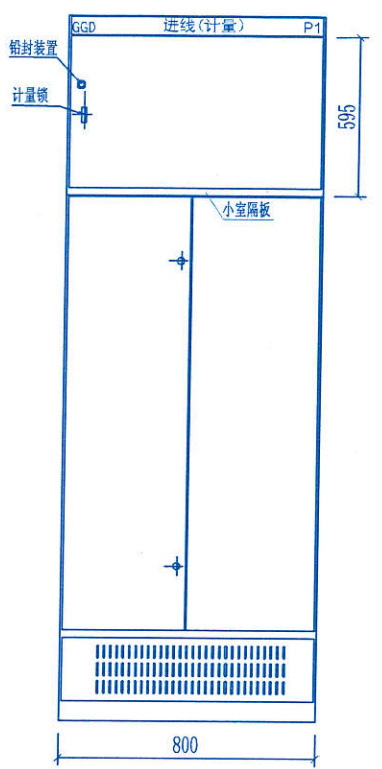
序号	代号	名称	数量	备注
1		穿墙套管	3	
2		电流互感器	2	
3		电压互感器	2	
4		熔断器座	6	
5		绝缘柱	4	
6		熔断器	3	
7		C相铜排	1	
8		B相铜排	1	
9		A相铜排	1	
10		实验接线盒	1	
11		测控接线盒	1	
12		端子排	1	
13		多功能电子表	1	
14		终端电子表	1	
15		10mm聚氯乙烯板	1	

广东省建设工程勘察设计出图专用章
 单位名称: 清远市宏利电力设计有限公司
 业务范围: 电力行业(送电工程、变电工程)专业丙级
 资质证书编号: A444002806
 有效期至: 2021年09月05日 (2)

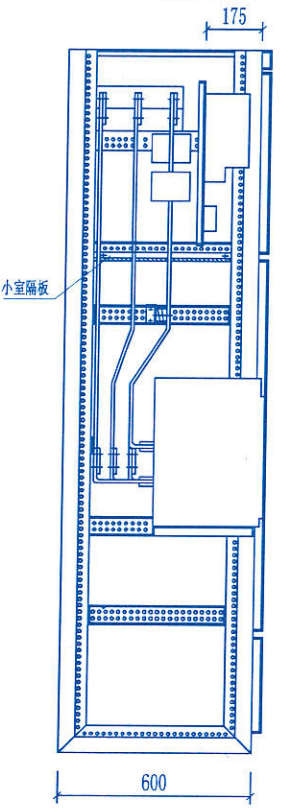
 清远市宏利电力设计有限公司				东莞市望牛墩镇对外经济发展公司望牛墩镇 百胜产业中心项目新装1x800kVA临时施工用电		工程	施工图	设计阶段
批准	王耀其	校核	张仲杰	高压计量正视、背视、侧视及局部剖视图 图号 DG-10YK-ND-23				
审核	杨小坚	设计	李峰					
日期	2019.07	制图						



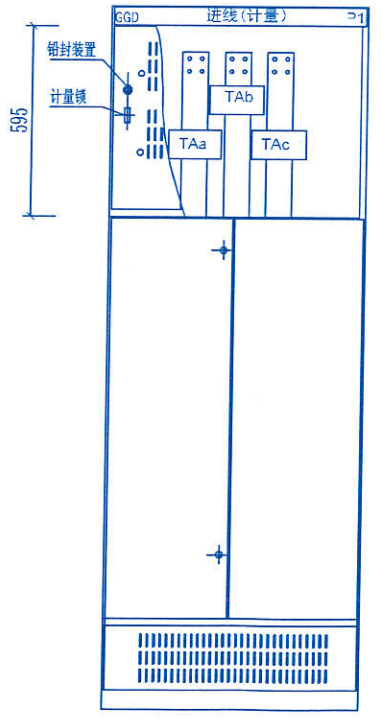
正视图



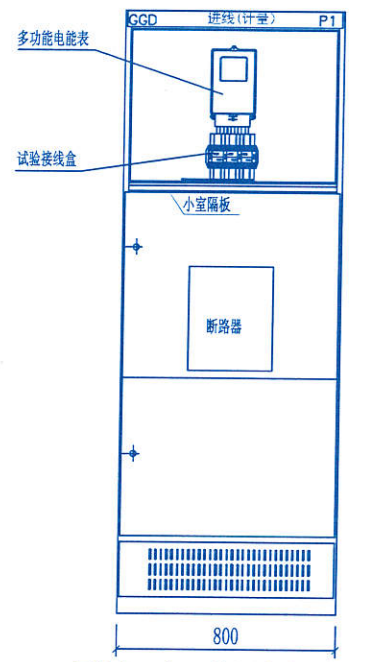
后视图



侧视图 (卸下侧板)



屏前视



屏前视 (卸下计量小室门板)

序号	标号	名称	型号规格	数量	备注
1	PJ	电能表		1	
2	JX	试验接线盒		1	
3	TAa, TAb, TAac	电流互感器			

广东省建设工程勘察设计出图专用章
 单位名称: 清远市宏利电力设计有限公司
 业务范围: 电力行业 (送电工程、变电工程) 专业丙级
 资质证书编号: A444002806
 有效期至: 2021年09月05日 (2)

清远市宏利电力设计有限公司				东莞市望牛墩镇对外经济发展公司望牛墩镇百胜产业中心项目新装1x800kVA临时施工用电工程	
批准	王雅琪	校核	张仲杰	施工图	设计阶段
审核	杨小坚	设计	李峰	GGD低压计量柜立面图	
日期	2019.07	比例	-	图号	DG-10YK-ND-24