

广深高速公路沿线环境品质提升工程

——望溪河滨水景观工程

设计号： DG2018L216S

图 别： 施工图



洛阳市规划建筑设计研究院有限公司

设计资质证书：风景园林工程设计专项乙级

二〇一九年四月



洛阳市规划建筑设计研究院有限公司
LUOYANG PLANNING & ARCHITECTURE DESIGN INSTITUTE CO.,LTD.

■ 城乡规划编制 甲级
■ 工程勘察专业类(岩土工程) 甲级
■ 建筑行业(建筑工程) 甲级 A141009686
■ 市政行业(排水工程、道路工程、桥梁工程) 专业甲级
■ 风景园林工程设计专项乙级; 建筑行业(人防工程) 乙级; 市政行业(给水工程) 专业乙级 A241009683
地址: 洛阳市经济技术开发区开元大道56号

会签栏 COUNTER SIGNATURE

建 筑 ARCHI.		电 气 ELEC.	
结 构 STRUCT.		暖 通 HVAC.	
给 排 水 PLUMBING			

签章区 STAMP AREA

版次 NO.	修改内容 DESCRIPTION	日期 DATE

建设单位 CLIENT

项目名称 PROJECT
广深高速公路沿线环境品质提升工程

子项目名称 SUB-PROJECT
望溪河滨水景观工程

图纸名称 TITLE

审 定 APPROVED BY	潘进忠	
审 核 EXAMINED BY	王晓宇	
项目负责 PROJECT CHIEF	王晓宇	
专业负责 SPECIALTY CHIEF	王茂名	
校 对 CHECKED BY	王辉	
设 计 DESIGNED BY	吴婷婷	
制 图 DRAWING BY		

图号 DRAWING NO. YS-01
业务号 JOB NO.

出图日期 DATE 2019-04
专 业 DISCIPLINE 园林 设计阶段 STAGE 施工图

比 例 SCALE 图示 规 格 SIZE A2
条形码, 二维码 BARCODE, QR CODE

望溪河滨水景观工程

图 纸 目 录

序号	图纸编号	图纸名称	图幅	状态	备注
园建部分					
1	YJ-00	封面	A2	○	
2	YJ-01	图纸目录	A2	○	
3	YJ-2.01	设计说明一	A2	○	
4	YJ-2.02	设计说明二	A2	○	
5	YJ-03	望溪河滨水景观设计总平面图	A1	○	
6	YJ-04.1	观景平台一详图一	A2	○	
7	YJ-04.2	观景平台一详图二	A2	○	
8	YJ-05	观景平台二详图	A2	○	
9	YJ-06	仿木栏杆详图	A2	○	
10	YJ-07	毛石挡土墙设计说明	A2	○	
11	YJ-08	格宾石笼护坡坐标定位图	A1	○	
12	YJ-09	格宾石笼护坡做法详图	A2	○	
绿施部分					
13	LS-01	种植设计说明一	A2	○	
14	LS-02	种植设计说明二	A2	○	
15	LS-03	河岸种植总平面图	A1	○	
16	LS-4.01	乔木种植平面一	A1	○	
17	LS-4.02	乔木种植平面二	A1	○	
18	LS-4.03	乔木种植平面三	A1	○	
19	LS-5.01	灌木种植平面一	A1	○	
20	LS-5.02	灌木种植平面二	A1	○	
21	LS-5.03	灌木种植平面三	A1	○	
22	LS-6.01	地被种植平面一	A1	○	
23	LS-6.02	地被种植平面二	A1	○	
24	LS-6.03	地被种植平面三	A1	○	
25	LS-07	苗木表	A2	○	

说明: 状态栏中, ●表示已发图纸, ○表示现发图纸, □表示待发图纸, 空白表示此专业不出图, 图纸修改后原图自动作废。



洛阳市规划建筑设计研究院有限公司
LUOYANG PLANNING & ARCHITECTURE DESIGN INSTITUTE CO.,LTD.

- 城乡规划编制 甲级
- 工程勘察专业类(岩土工程) 甲级
- 建筑行业(建筑工程) 甲级 A141009686
- 市政行业(排水工程、道路工程、桥梁工程) 专业甲级
- 风景园林工程设计专项乙级; 建筑行业(人防工程) 乙级; 市政行业(给水工程) 专业乙级 A241009683

地址: 洛阳市经济技术开发区开元大道56号

会签栏 COUNTER SIGNATURE

建筑 ARCHT.	电气 ELEC.
结构 STRUCT.	暖通 HVAC.
给排水 PLUMBING	

签章区 STAMP AREA

版次 NO.	修改内容 DESCRIPTION	日期 DATE
--------	------------------	---------

建设单位 CLIENT

项目名称 PROJECT
广深高速公路沿线环境品质提升工程

子项目名称 SUB-PROJECT
望溪河滨水景观工程

图纸名称 TITLE

设计说明二

审定 APPROVED BY	潘进忠	潘进忠
审核 EXAMINED BY	王晓宇	王晓宇
项目负责 PROJECT CHIEF	王晓宇	王晓宇
专业负责 SPECIALTY CHIEF	王茂名	王茂名
校对 CHECKED BY	王辉	王辉
设计 DESIGNED BY	吴婷婷	吴婷婷
制图 DRAWING BY		

图号 DRAWING NO. YJ-2.02

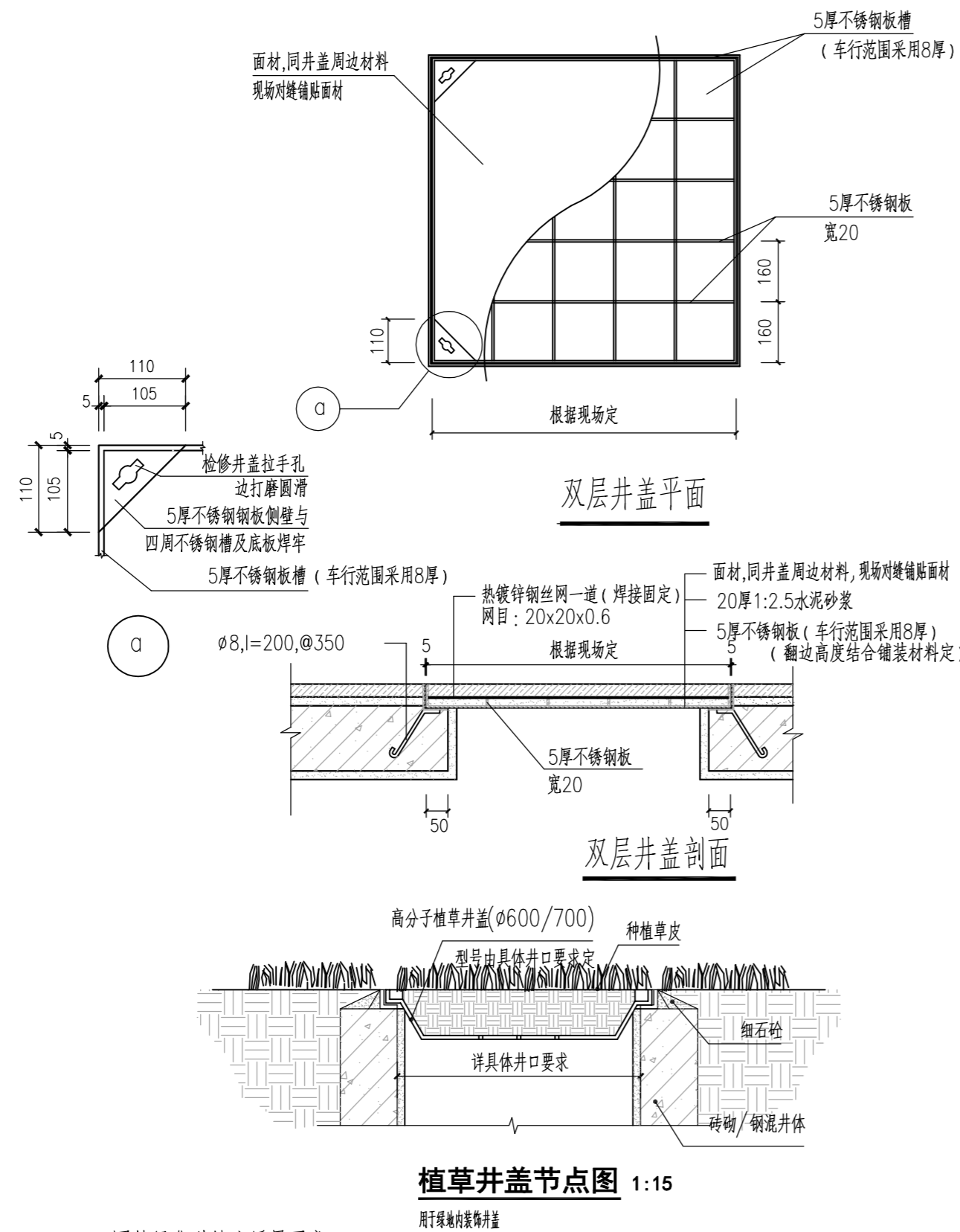
业务号 JOB NO.

出图日期 DATE 2019-04

专业 DISCIPLINE 园林 设计阶段 STAGE 施工图
比例 SCALE 图示 规格 SIZE A2

条形码, 二维码 BARCODE, QR CODE

设计说明二



三. 园林绿化种植土质量要求

1. 种植区域的回填种植土必须符合CJJ 48-92《公园设计规范》第6.1.4条的规定:

1) 种植土土层厚度应符合下表的数值, 且无大面积不透水层:
种植土土层厚度

序号	植物类型	种植土层厚度 (cm)
1	草坪植物	>30
2	小灌木	>45
3	大灌木	>60
4	浅根乔木	>90
5	深根乔木	>150

- 2) 种植土应采用疏松的壤土或沙壤土, 不得使用带有建筑垃圾或未风化的山岩土, 废弃物污染程度不致影响植物的正常生长;
3) 种植土的酸碱度PH值5~7;
4) 种植土的物理性质应符合下表的規定:
种植土的物理性质

序号	指标	土层深度范围 (cm)	
		0~30	30~110
1	质量密度 (g/cm ³)	1.17~1.45	1.17~1.45
2	总孔隙度 (%)	>45	45~52
3	非毛管孔隙度 (%)	>10	10~20

2. 各地的园林项目, 其种植土的技术指标还应满足当地的地方标准。如深圳市的项目, 种植回填土的技术指标

还应符合深圳市农业地方标准DB440300/T34-2008《园林绿化种植土质量》的相关要求:

- 种植土必须满足园林植物生长所需的水、肥、气、热等肥力条件。
- 对有建筑垃圾混入、盐碱化、有害物质超标的土壤应采取客土、改良等措施。
- 对土壤质地过粘、过砂等不符合植物生长要求的种植土, 要求在土壤改良后方可种植
- 种植土壤深度与颗粒直径的允许偏差和检验方法应符合DB440300/T29-2006中第6.1条要求。
- 种植前土壤处理应达到DB440300/T8-1999中第4.1、5.1、6.2条要求; 种植土最低厚度要求应符合CJJ/T 82-99要求,
- 理化指标要求

a. 草坪土

草坪土质量主要理化指标见下表

草坪土质量要求										
项目	有机质 (g/kg)	全氮 (g/kg)	全磷 (g/kg)	全钾 (g/kg)	有效磷 (mg/kg)	pH值	EC值 (ms/cm)	容重 (g/cm ³)	总孔隙度 (%)	
指标	一级	≥20	≥1.0	≥0.6	≥15	≥14	5.0~7.5	≤1.3	≤1.3	≥45
	二级	≥15	≥0.8	≥0.4	≥12	≥9			≤1.4	≥40

b. 花坛土

花坛土质量主要理化指标见下表

花坛土质量要求										
项目	有机质 (g/kg)	全氮 (g/kg)	全磷 (g/kg)	全钾 (g/kg)	有效磷 (mg/kg)	pH值	EC值 (ms/cm)	容重 (g/cm ³)	总孔隙度 (%)	
指标	一级	≥25	≥1.3	≥0.6	≥27	≥14	5.0~7.5	≤1.3	≤1.2	≥50
	二级	≥20	≥1.0	≥0.4	≥24	≥9			≤1.3	≥45

c. 树穴土

树穴土质量主要理化指标见下表

树穴土质量要求										
项目	有机质 (g/kg)	全氮 (g/kg)	全磷 (g/kg)	全钾 (g/kg)	有效磷 (mg/kg)	pH值	EC值 (ms/cm)	容重 (g/cm ³)	总孔隙度 (%)	
指标	一级	≥23	≥1.0	≥0.6	≥15	≥15	5.0~7.5	≤1.3	≤1.3	≥50
	二级	≥18	≥0.8	≥0.4	≥12	≥10			≤1.4	≥45

四、工程量表

工程量表				
序号	名称	单位	数量	备注
1	新建格宾石笼护坡	m	1364	格宾石笼护坡长度为设计暂定量, 具体长度以施工阶段发生量为准。
2	格宾网	m ²	1964.16	
3	聚酯长纤无纺布	m ²	1636.8	
4	填石	m ³	1964.16	
5	回填土	m ³	14818.5	暂定边坡与石笼距离平均4m, 常水位与人行道高差1.8m, 回填量以施工阶段发生量为准。
6	砂砾石找平层	m ³	3410	暂定500mm厚
7	种植土	m ³	3038	暂定种植土覆土0.35m, 回填量以施工阶段发生量为准。
7	新建仿木栏杆	m	31.8	
8	新建挡墙	m	40.6	
9	观景平台回填土	m ³	541	暂定自然放坡3~4米

会签栏 COUNTER SIGNATURE	
建筑 ARCHT.	电气 EL.EC.
结构 STRUCT.	暖通 HYAC.
给排水 PLUMBING	
签字区 STAMP AREA	



版次 NO.	修改内容 DESCRIPTION	日期 DATE
建设单位 CLIENT		

项目名称 PROJECT
广深高速公路沿线环境品质提升工程

子项目名称 SUB-PROJECT
望溪河滨水景观工程

图纸名称 TITLE
望溪河滨水景观设计总平面图

审定 APPROVED BY	潘进忠	潘进忠
审核 EXAMINED BY	王晓宇	王晓宇
项目负责人 PROJECT CHIEF	王晓宇	王晓宇
专业负责 SPECIALTY CHIEF	王茂名	王茂名
校对 CHECKED BY	王辉	王辉
设计 DESIGNED BY	吴婷婷	吴婷婷

制图 DRAWING BY
图号 DRAWING NO. YJ-03

业务号 JOB NO.
出图日期 DATE 2019-04

专业 DISCIPLINE 园林 设计阶段 STAGE 施工图
比例 SCALE 图例 规格 SIZE A1
条形码, 二维码 BARCODE, QR CODE

1 望溪河滨水景观设计总平面图 1:1000

说明: 图中所示驳岸长度为设计暂定量, 具体实施长度以施工阶段发生量为准。



洛阳市规划建筑设计研究院有限公司
LUOYANG PLANNING & ARCHITECTURE DESIGN INSTITUTE CO., LTD.

- 城乡规划编制 甲级
 - 工程勘察专业类(岩土工程) 甲级
 - 建筑行业(建筑工程) 甲级 A141009686
 - 市政行业(排水工程、道路工程、桥梁工程) 专业甲级
 - 风景园林工程设计专项乙级; 建筑行业(人防工程) 乙级; 市政行业(给水工程) 专业乙级 A241009683
- 地址: 洛阳市经济技术开发区开元大道5号

会签栏 COUNTER SIGNATURE

建筑 ARCHT.	电气 ELEC.
结构 STRUCT.	暖通 HVAC.
给排水 PLUMBING	

签章区 STAMP AREA

版次 NO.	修改内容 DESCRIPTION	日期 DATE

建设单位 CLIENT

项目名称 PROJECT
广深高速公路沿线环境品质提升工程

子项目名称 SUB-PROJECT
望溪河滨水景观工程

图纸名称 TITLE

观景平台一详图一

审定 APPROVED BY	潘进忠	潘进忠
审核 EXAMINED BY	王晓宇	王晓宇
项目负责 PROJECT CHIEF	王晓宇	王晓宇
专业负责 SPECIALTY CHIEF	王茂名	王茂名
校对 CHECKED BY	王辉	王辉
设计 DESIGNED BY	吴婷婷	吴婷婷
制图 DRAWING BY		

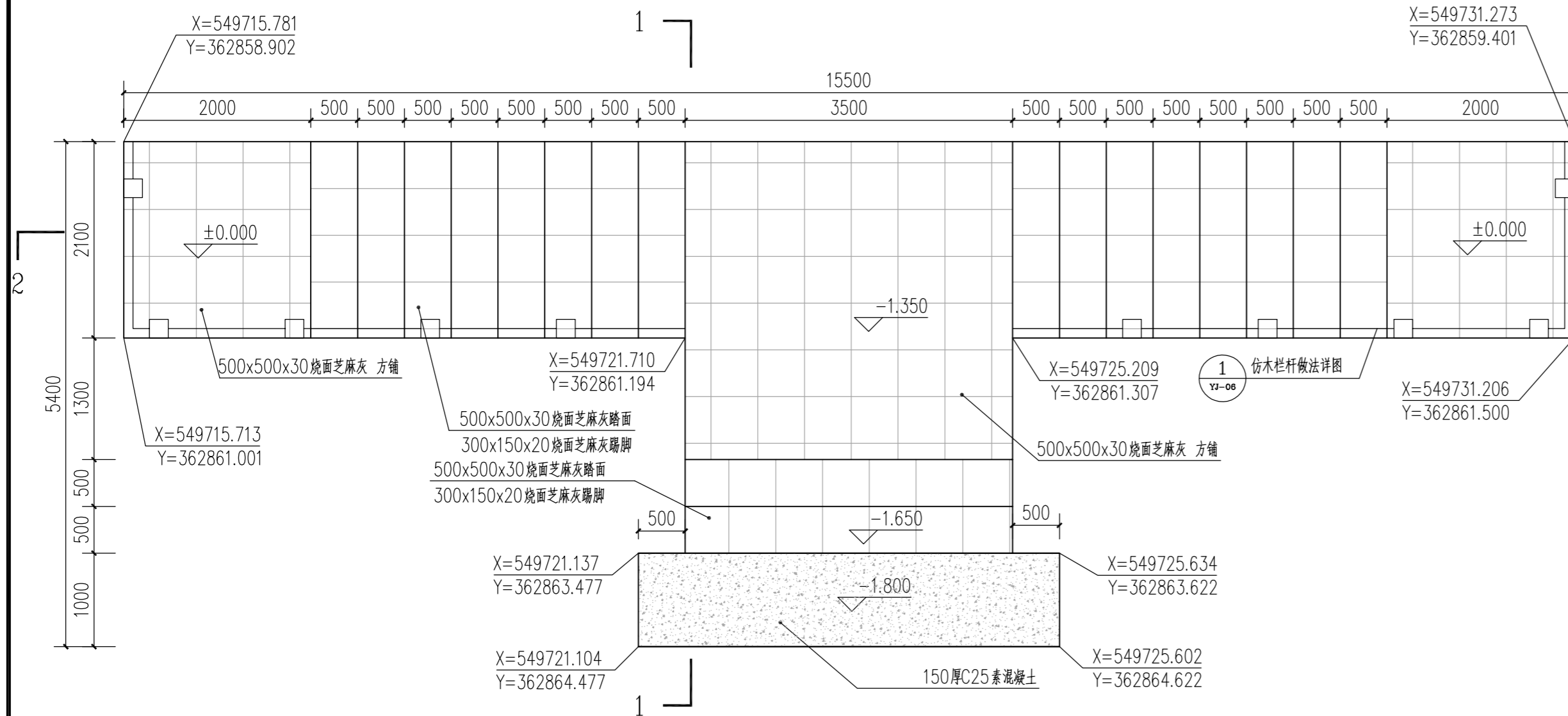
图号 DRAWING NO. YJ-04.1

业务号 JOB NO.

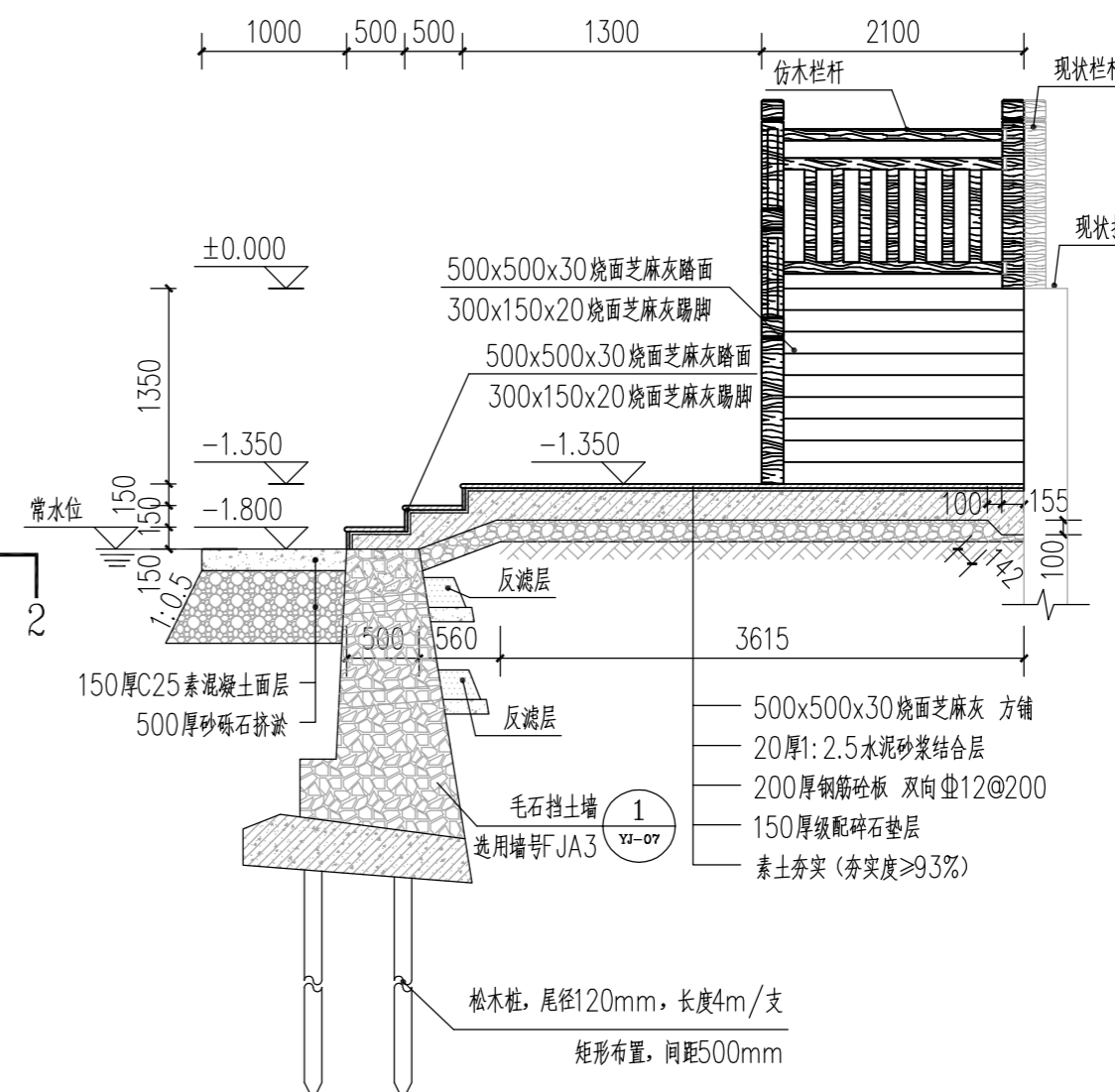
出图日期 DATE 2019-04

专业 DISCIPLINE	园林	设计阶段 STAGE	施工图
比例 SCALE	图示	规格 SIZE	A2

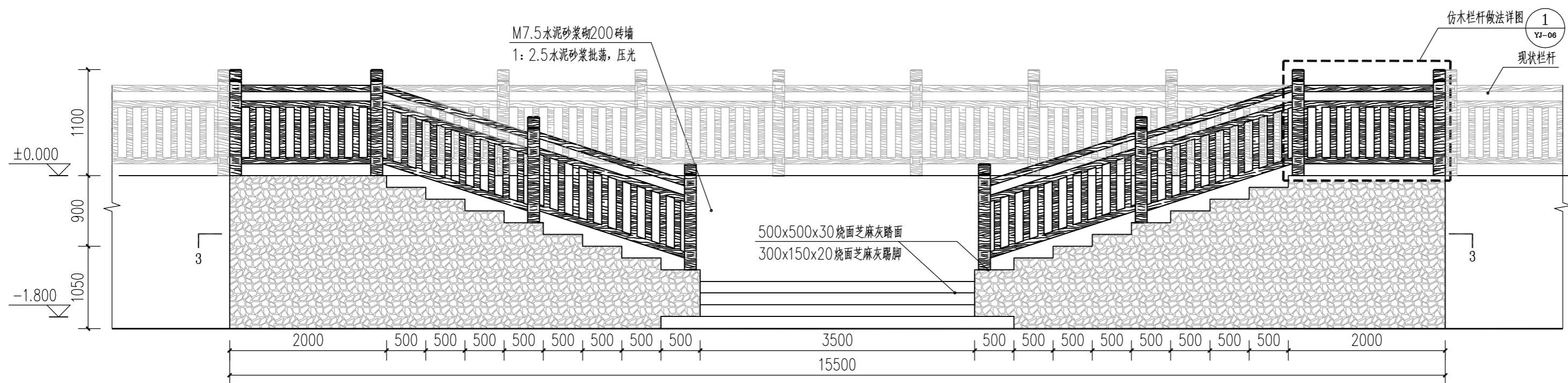
条形码, 二维码 BARCODE, QR CODE



1 观景平台一平面图 1:50



3 1-1剖面图 1:50



2 观景平台一立面图 1:50



洛阳市规划建筑设计研究院有限公司
LUOYANG PLANNING & ARCHITECTURE DESIGN INSTITUTE CO., LTD.

- 城乡规划编制 甲级
 - 工程勘察专业类(岩土工程) 甲级
 - 建筑行业(建筑工程) 甲级 A141009686
 - 市政行业(排水工程、道路工程、桥梁工程) 专业甲级
 - 风景园林工程设计专项乙级; 建筑行业(人防工程) 乙级; 市政行业(给水工程) 专业乙级 A241009683
- 地址: 洛阳市经济技术开发区开元大道56号

会签栏 COUNTER SIGNATURE

建筑 ARCHT.	电气 ELEC.
结构 STRUCT.	暖通 HVAC.
给排水 PLUMBING	

签章区 STAMP AREA

版次 NO.	修改内容 DESCRIPTION	日期 DATE

建设单位 CLIENT

项目名称 PROJECT
广深高速公路沿线环境品质提升工程

子项目名称 SUB-PROJECT
望溪河滨水景观工程

图纸名称 TITLE

观景平台一详图二

审定 APPROVED BY	潘进忠	
审核 EXAMINED BY	王晓宇	
项目负责 PROJECT CHIEF	王晓宇	
专业负责 SPECIALTY CHIEF	王茂名	
校对 CHECKED BY	王辉	
设计 DESIGNED BY	吴婷婷	
制图 DRAWING BY		

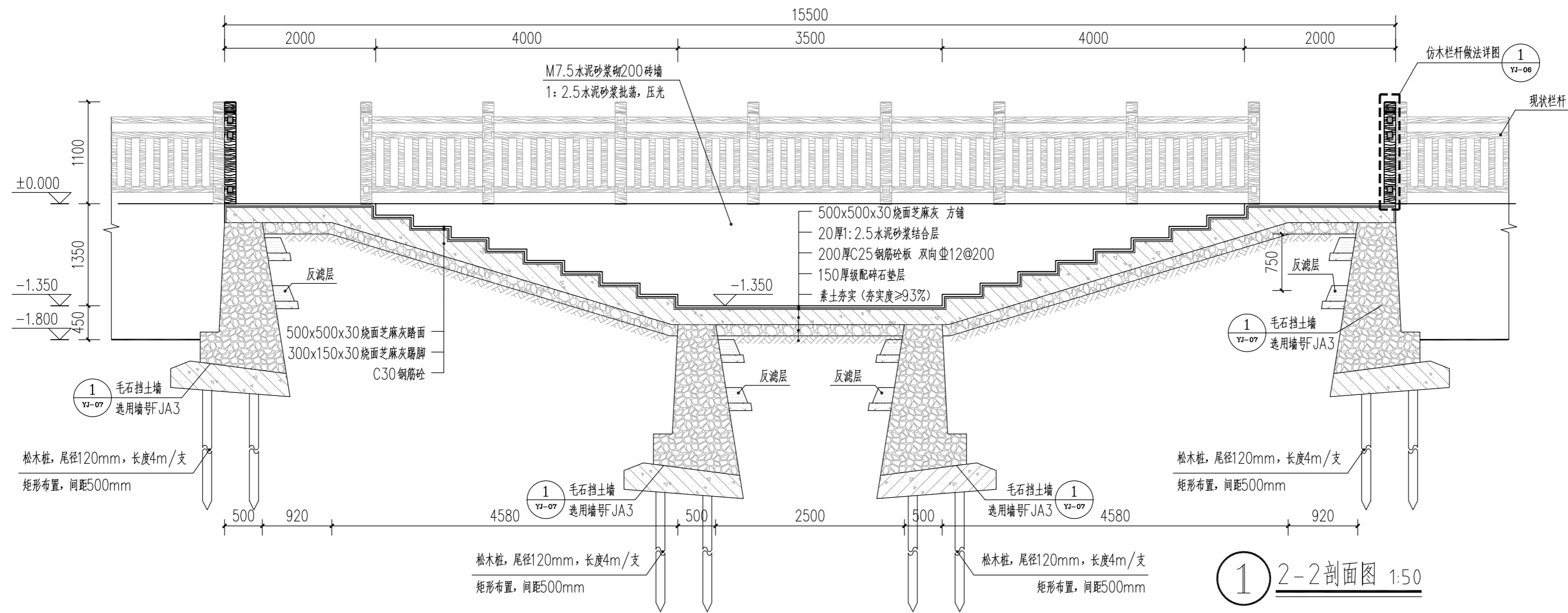
图号 DRAWING NO. YJ-04.2

业务号 JOB NO.

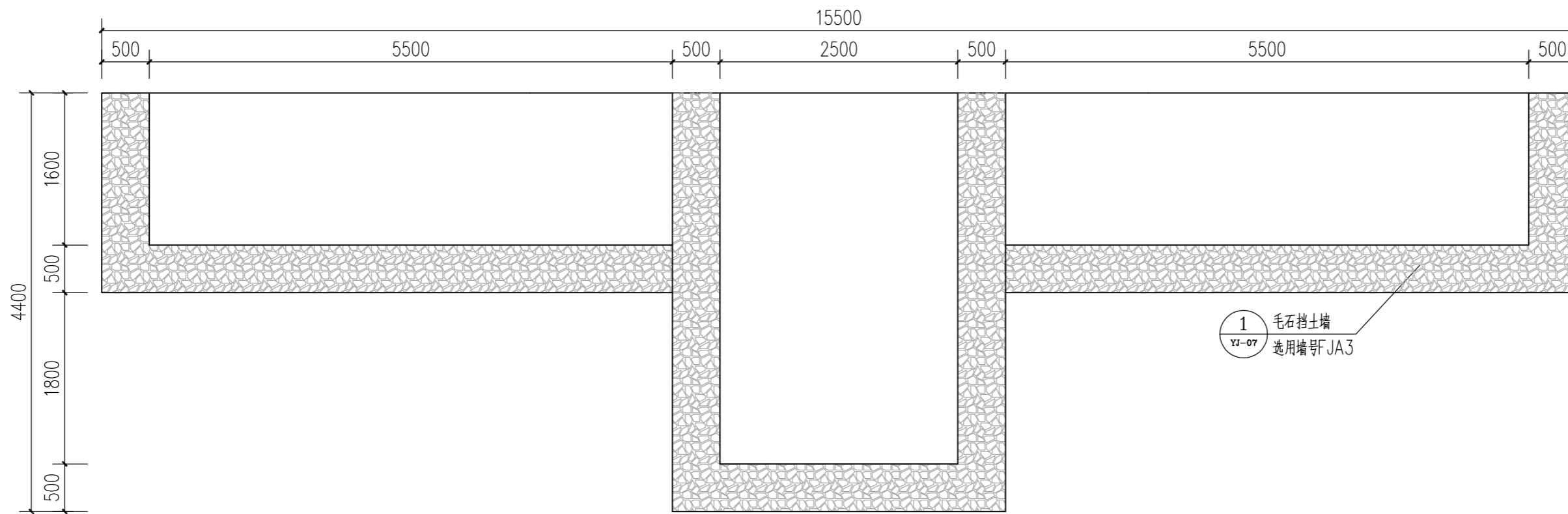
出图日期 DATE 2019-04

专业 DISCIPLINE	园林	设计阶段 STAGE	施工图
比例 SCALE	图示	规格 SIZE	A2

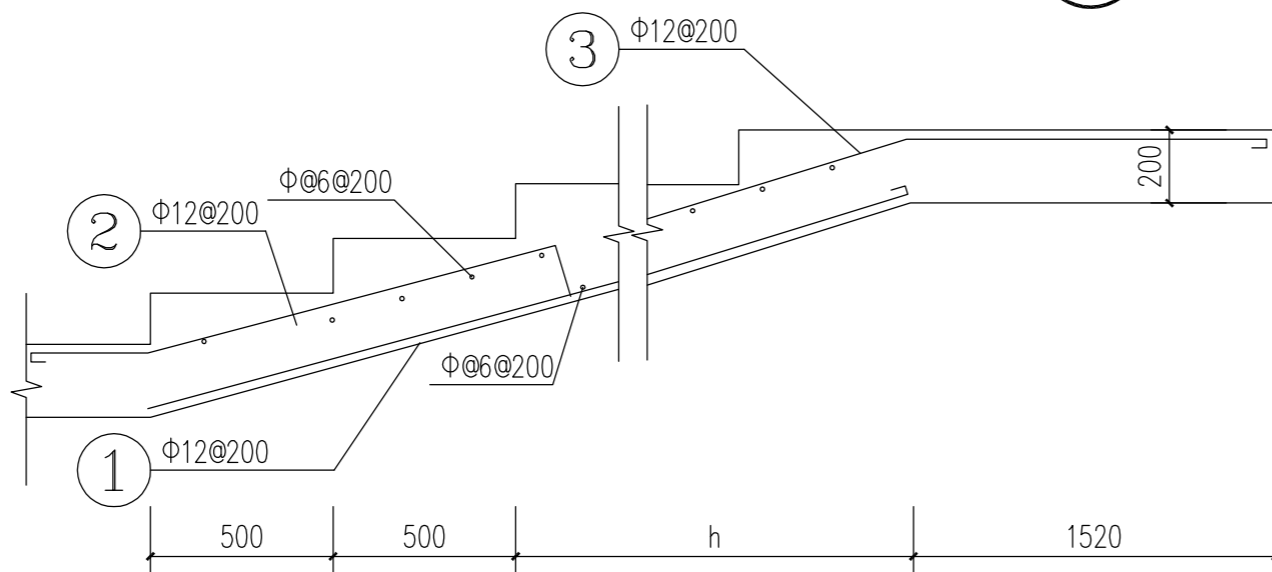
条形码, 二维码 BARCODE, QR CODE



① 2-2剖面图 1:50



② 3-3剖面图 1:50



③ 1-1剖面图 1:50



洛阳市规划建筑设计研究院有限公司
LUOYANG PLANNING & ARCHITECTURE DESIGN INSTITUTE CO., LTD.
■ 城乡规划编制 甲级
■ 工程勘察专业类(岩土工程) 甲级
■ 建筑行业(建筑工程) 甲级 A141009686
■ 市政行业(排水工程、道路工程、桥梁工程) 专业甲级
■ 风景园林工程设计专项乙级; 建筑行业(人防工程) 乙级; 市政行业(给水工程) 专业乙级 A241009683
地址: 洛阳市经济技术开发区开元大道56号

会签栏 COUNTER SIGNATURE

建筑 ARCHT.	电气 ELEC.
结构 STRUCT.	暖通 HVAC.
给排水 PLUMBING	

签章区 STAMP AREA

版次 NO.	修改内容 DESCRIPTION	日期 DATE

建设单位 CLIENT

项目名称 PROJECT
广深高速公路沿线环境品质提升工程

子项目名称 SUB-PROJECT
望溪河滨水景观工程

图纸名称 TITLE

观景平台二详图

审定 APPROVED BY	潘进忠	潘进忠
审核 EXAMINED BY	王晓宇	王晓宇
项目负责 PROJECT CHIEF	王晓宇	王晓宇
专业负责 SPECIALTY CHIEF	王茂名	王茂名
校对 CHECKED BY	王辉	王辉
设计 DESIGNED BY	吴婷婷	吴婷婷
制图 DRAWING BY		

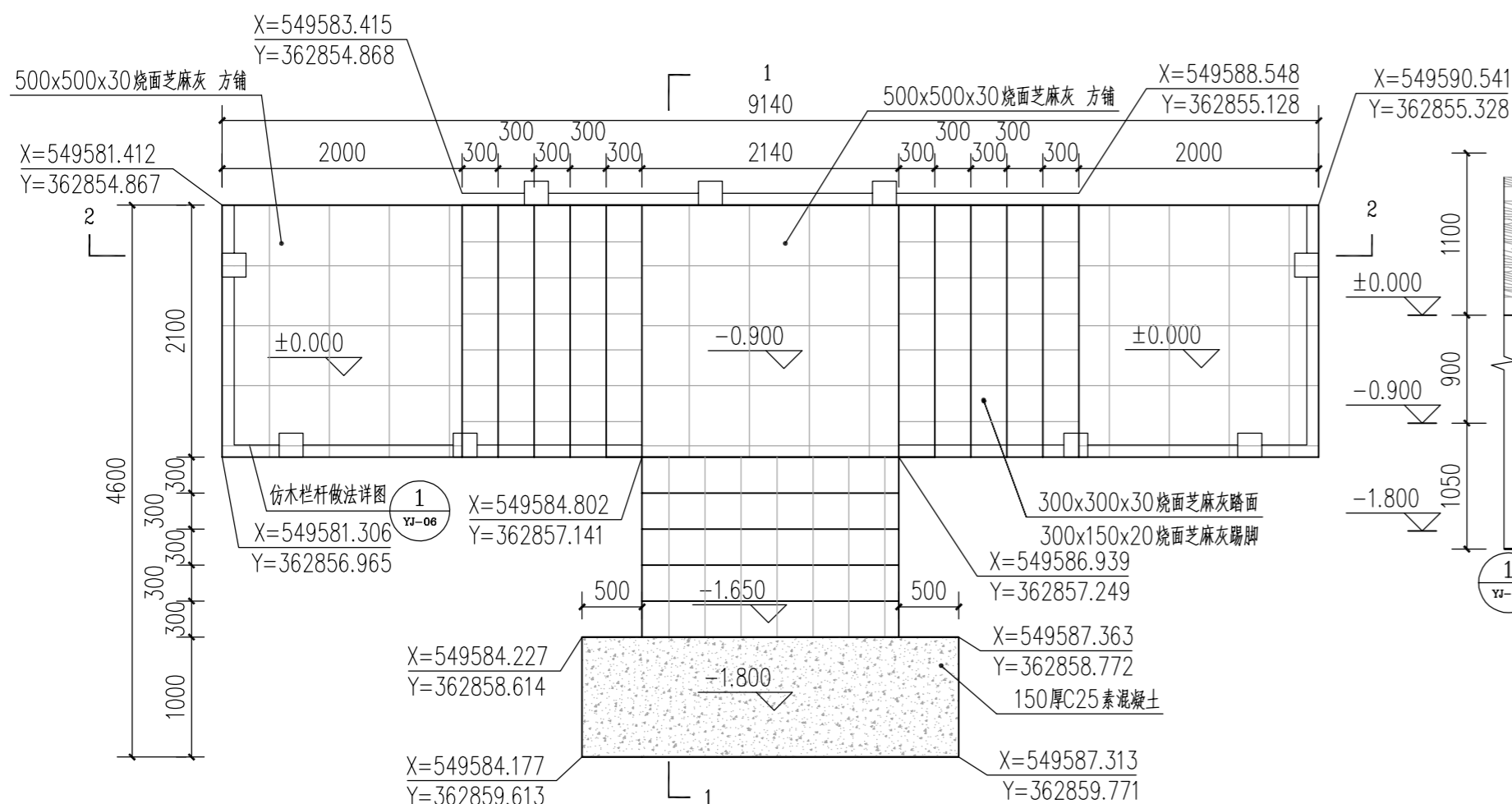
图号 DRAWING NO. YJ-05

业务号 JOB NO.

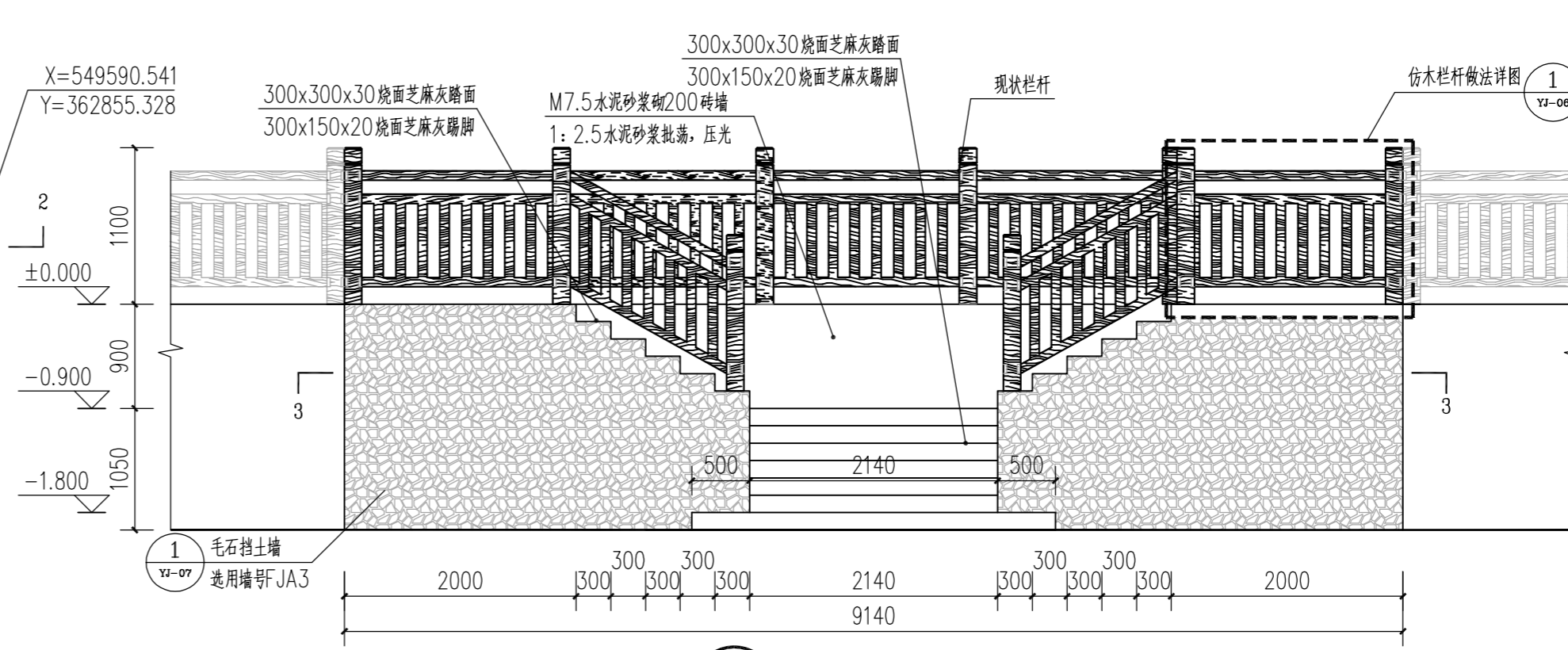
出图日期 DATE 2019-04

专业 DISCIPLINE	园林	设计阶段 STAGE	施工图
比例 SCALE	图示	规格 SIZE	A2

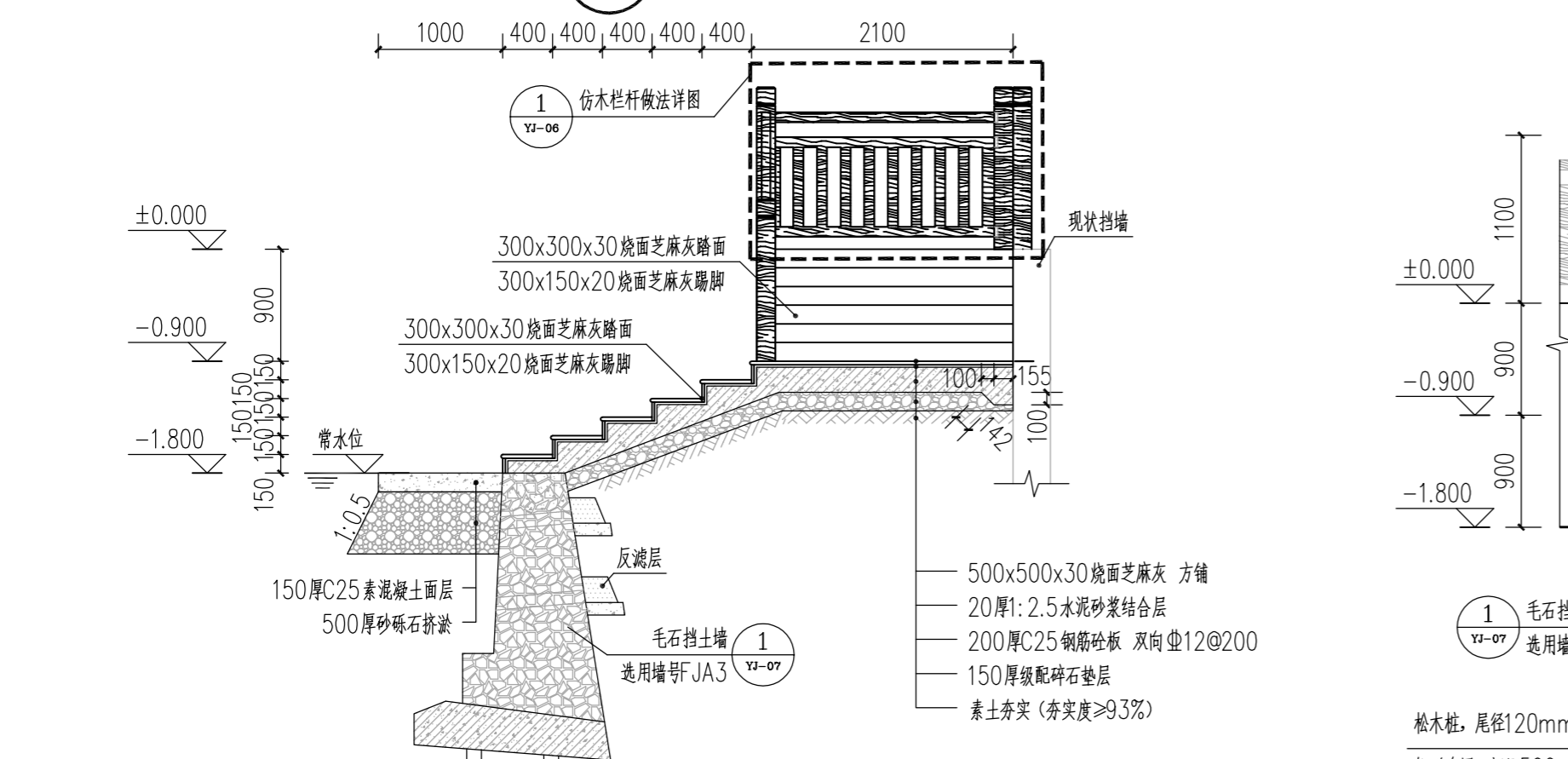
条形码, 二维码 BARCODE, QR CODE



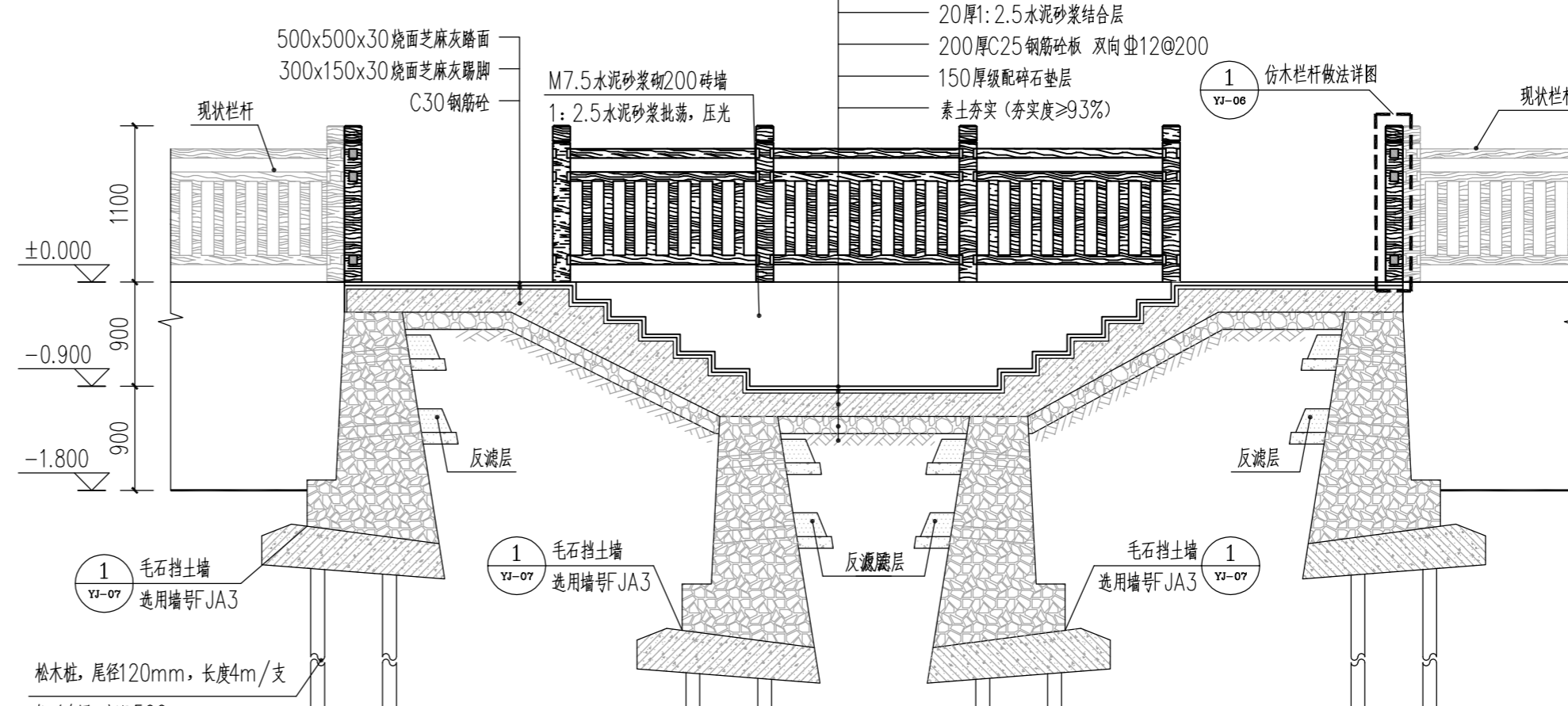
1 观景平台二平面图 1:50



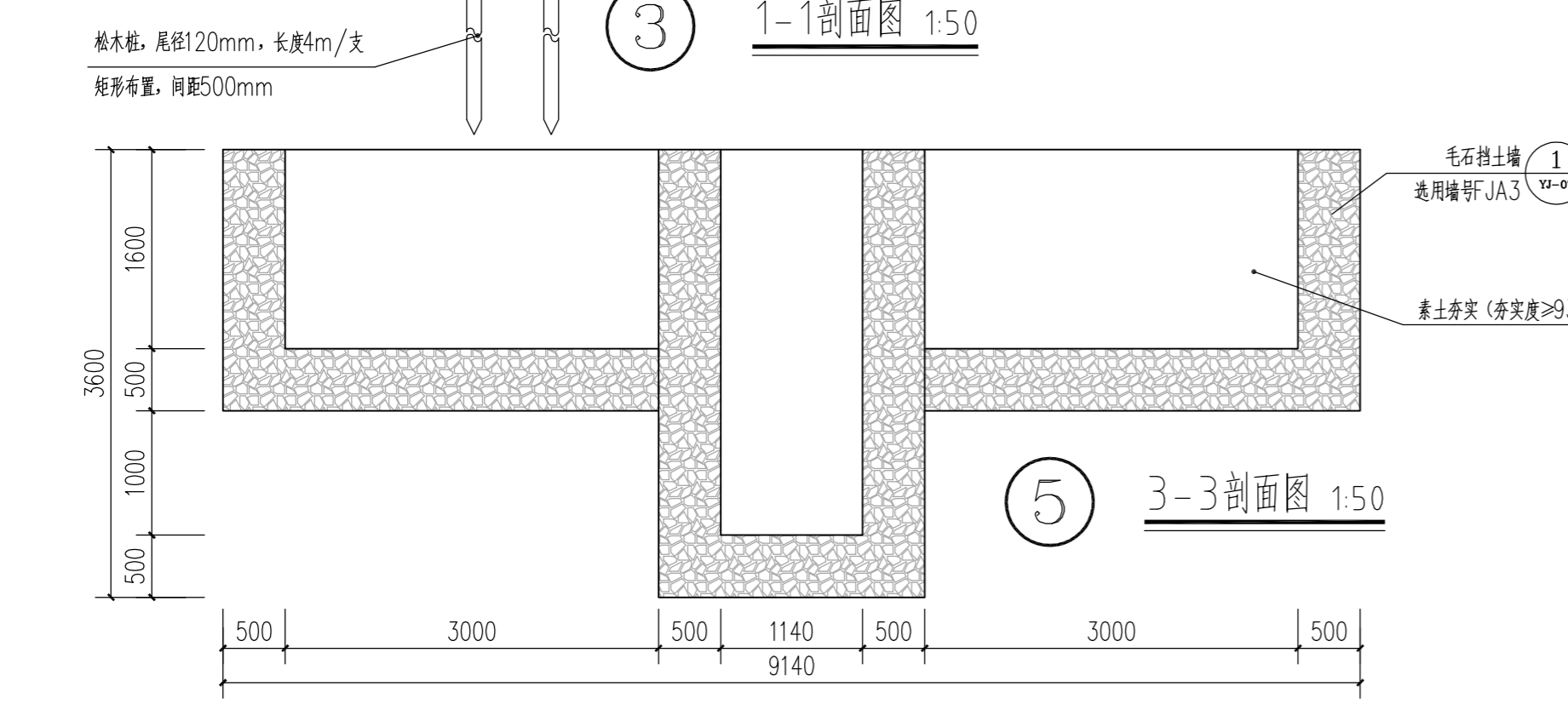
2 观景平台二立面图 1:50



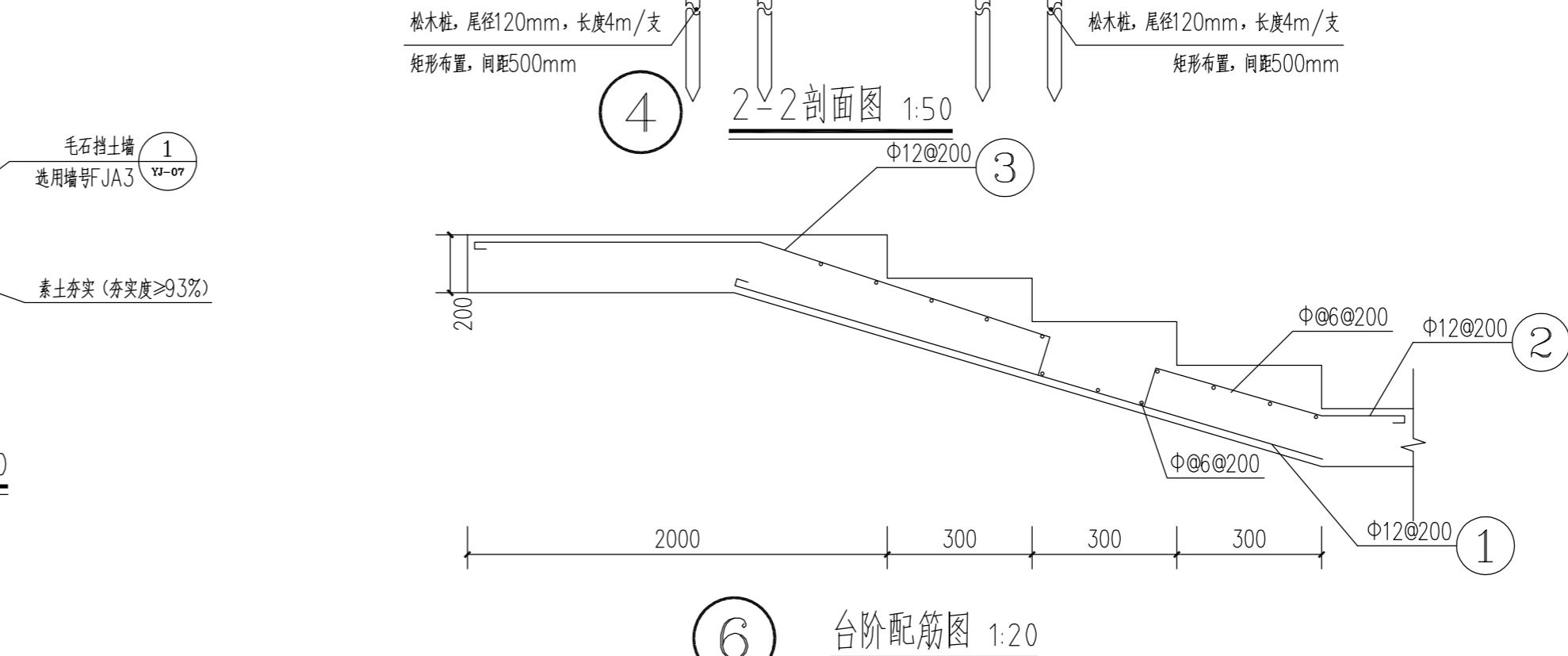
3 1-1剖面图 1:50



4 2-2剖面图 1:50



5 3-3剖面图 1:50



6 台阶配筋图 1:20



洛阳市规划建筑设计研究院有限公司
LUOYANG PLANNING & ARCHITECTURE DESIGN INSTITUTE CO.,LTD.

- 城乡规划编制 甲级
- 工程勘察专业类(岩土工程) 甲级
- 建筑行业(建筑工程) 甲级 A141009686
- 市政行业(排水工程、道路工程、桥梁工程) 专业甲级
- 风景园林工程设计专项乙级; 建筑行业(人防工程) 乙级; 市政行业(给水工程) 专业乙级 A241009683

地址: 洛阳市经济技术开发区开元大道56号

会签栏 COUNTER SIGNATURE

建筑 ARCHT.	电气 ELEC.
结构 STRUCT.	暖通 HVAC.
给排水 PLUMBING	

签章区 STAMP AREA

版次 NO.	修改内容 DESCRIPTION	日期 DATE

建设单位 CLIENT

项目名称 PROJECT
广深高速公路沿线环境品质提升工程

子项目名称 SUB-PROJECT
望溪河滨水景观工程

图纸名称 TITLE

仿木栏杆做法详图

审定 APPROVED BY	潘进忠	
审核 EXAMINED BY	王晓宇	
项目负责 PROJECT CHIEF	王晓宇	
专业负责 SPECIALTY CHIEF	王茂名	
校对 CHECKED BY	王辉	
设计 DESIGNED BY	吴婷婷	
制图 DRAWING BY		

图号 DRAWING NO. YJ-06

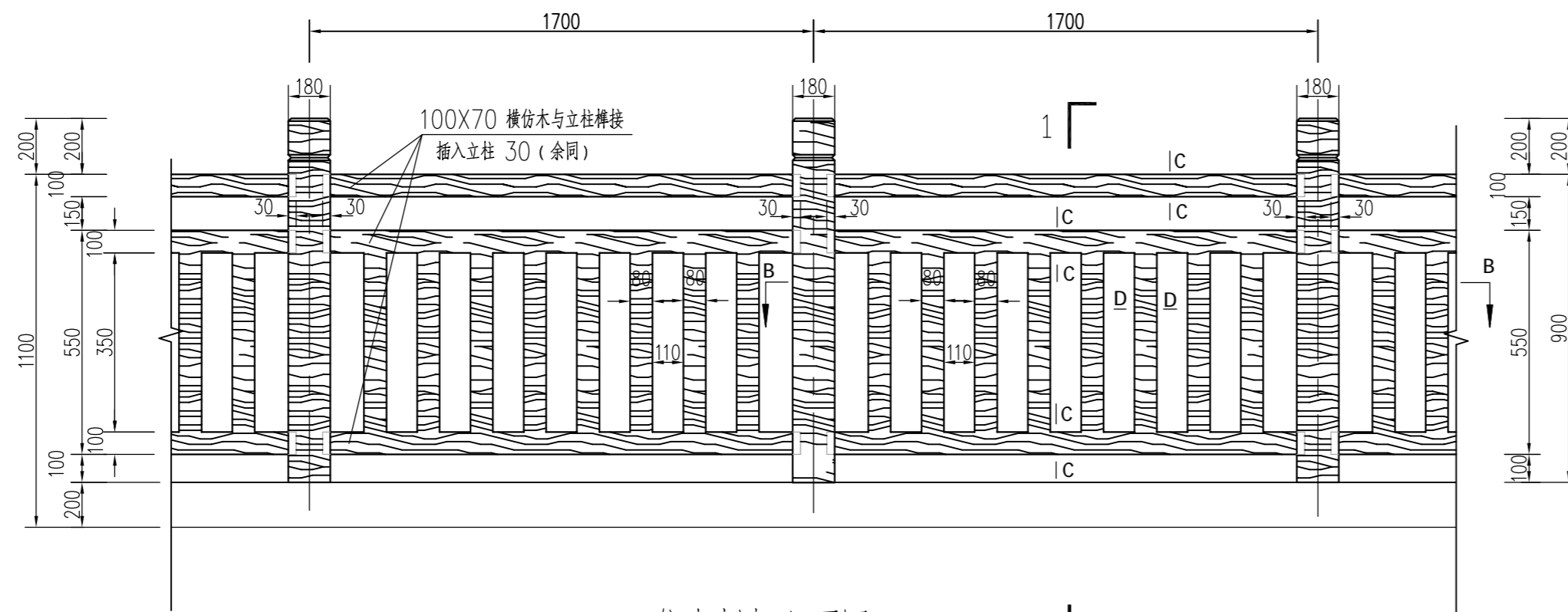
业务号 JOB NO.

出图日期 DATE 2019-04

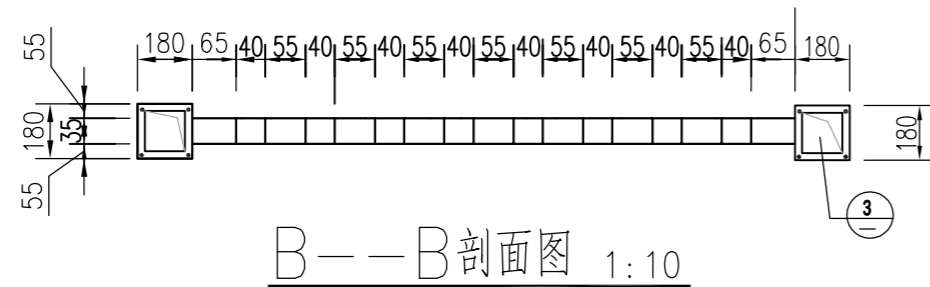
专业 DISCIPLINE	园林	设计阶段 STAGE	施工图
比例 SCALE	图示	规格 SIZE	A2

条形码, 二维码 BARCODE, QR CODE

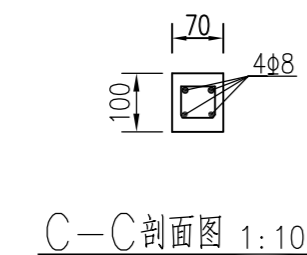
仿木栏杆立面图 1:25



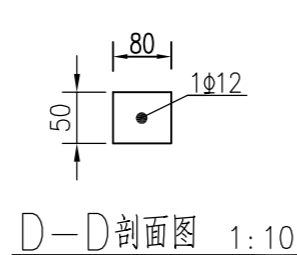
仿木栏杆立面图 1:25



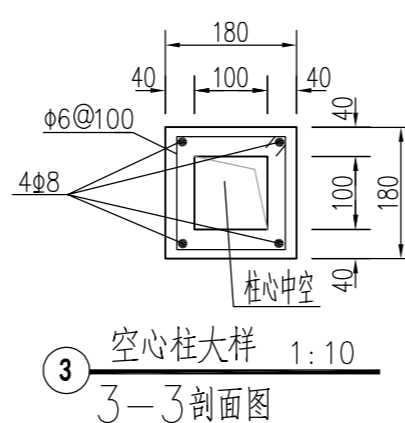
B--B剖面图 1:10



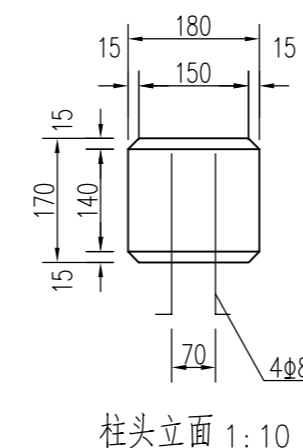
C-C剖面图 1:10



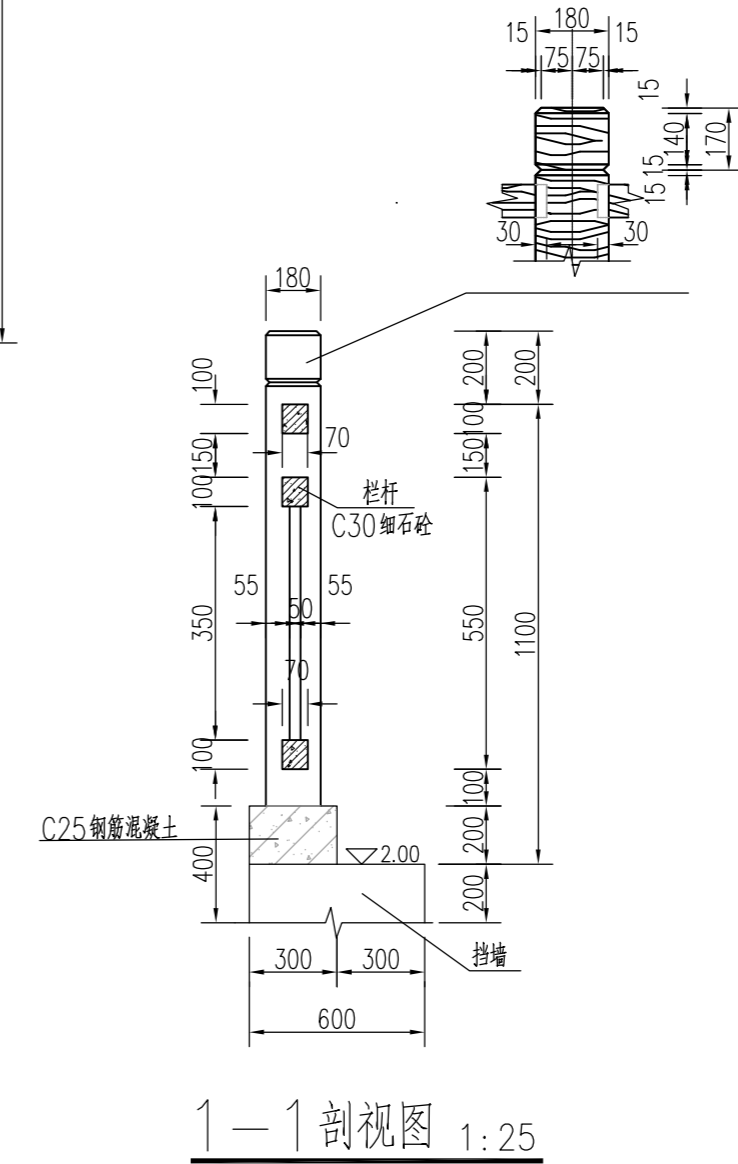
D-D剖面图 1:10



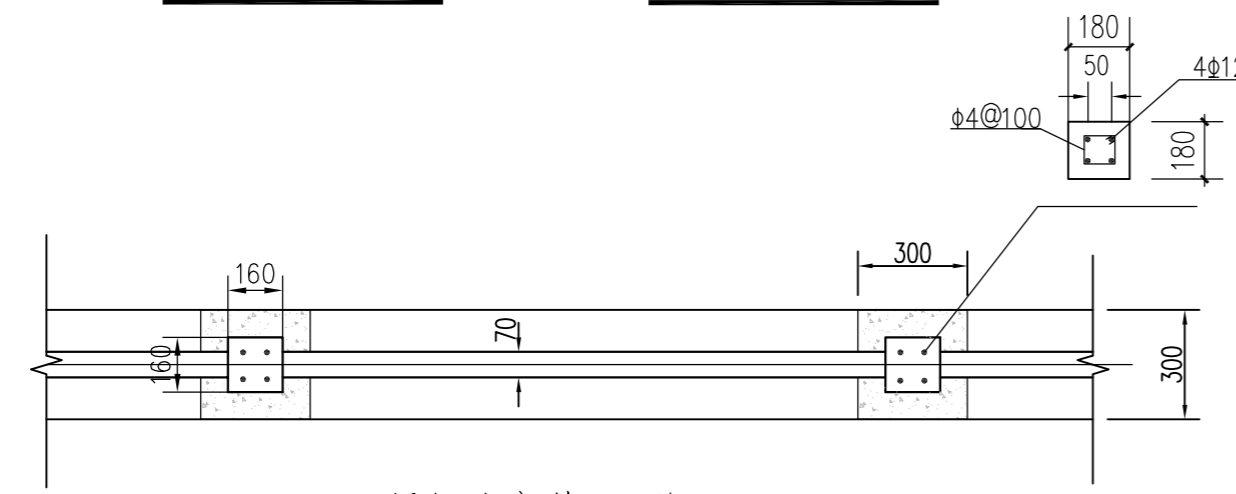
空心柱大样 1:10
3-3剖面图



柱头立面 1:10



1-1剖视图 1:25



预留孔安装立面图 1:20

说明:

- 1、图中高程系统采用珠基, 单位为米; 其余尺寸单位均以毫米计。
- 2、安装基础由施工队制作完成, 由厂家提供符合规格标准的仿木栏杆成品。
- 3、若安装时, 砂浆等溅到仿木产品表面上, 应及时以水刷拭干净, 以防粘附在产品表面, 影响栏杆表面美观。
- 4、安装方式为基础预留宽300x300深200预留孔, 栏杆预埋后, 用C25混凝土灌实。
- 5、栏杆基础每隔17米设一分缝, 低发泡泡沫板填缝, 缝宽20mm。
- 6、栏杆材料采用C30细石砼。



洛阳市规划建筑设计研究院有限公司
LUOYANG PLANNING & ARCHITECTURE DESIGN INSTITUTE CO., LTD.

■ 城乡规划编制 甲级
■ 工程勘察专业类(岩土工程) 甲级
■ 建筑行业(建筑工程) 甲级 A141009686
■ 市政行业(排水工程、道路工程、桥梁工程) 专业甲级
■ 风景园林工程设计专项乙级; 建筑行业(人防工程) 乙级; 市政行业(给水工程) 专业乙级 A241009683
地址: 洛阳市经济技术开发区开元大道56号

会签栏 COUNTER SIGNATURE

建筑 ARCHT.	电气 ELEC.
结构 STRUCT.	暖通 HVAC.
给排水 PLUMBING	

签章区 STAMP AREA

版次 NO.	修改内容 DESCRIPTION	日期 DATE
--------	------------------	---------

建设单位 CLIENT

项目名称 PROJECT
广深高速公路沿线环境品质提升工程

子项目名称 SUB-PROJECT
望溪河滨水景观工程

图纸名称 TITLE
毛石挡土墙设计说明

审定 APPROVED BY	潘进忠	潘进忠
审核 EXAMINED BY	王晓宇	王晓宇
项目负责 PROJECT CHIEF	王晓宇	王晓宇
专业负责 SPECIALTY CHIEF	王茂名	王茂名
校对 CHECKED BY	王辉	王辉
设计 DESIGNED BY	吴婷婷	吴婷婷
制图 DRAWING BY		

图号 DRAWING NO. YJ-07

业务号 JOB NO.

出图日期 DATE 2019-04

专业 DISCIPLINE 园林 设计阶段 STAGE 施工图
比例 SCALE 图示 规格 SIZE A2

条形码, 二维码 BARCODE, QR CODE

毛石挡土墙设计说明

一. 一般说明

- 本工程图面尺寸除标高以外单位为米, 其余均以毫米为单位。
- 本工程设计和施工遵循如下规范:
《砌体结构设计规范》(GB50003-2011)
《建筑地基基础设计规范》(GB50007-2011)
《建筑结构荷载规范》(GB50009-2012)
《混凝土结构设计规范》(GB50010-2010)(2015版)
《建筑抗震设计规范》(GB50011-2010)(2016版)
《建筑工程抗震设防分类标准》(GB50223-2008)
《建筑地基基础工程施工质量验收规范》(GB50202-2002)(2011年版)
《砌体工程施工质量验收规范》(GB50203-2002)(2011年版)
《混凝土结构工程施工质量验收规范》(GB50204-2002)(2011年版)

二. 设计依据与参数取值

- 风荷载 (1)基本风压(50年重现期): $W_0=0.30\text{kN/m}^2$
(2)地面粗糙度: B
- 雪荷载 基本雪压: $S_0=0.0\text{kN/m}^2$
- 建筑抗震设防类别: 标准设防类(丙类)
- 本地区抗震设防烈度: 6度; 设计基本地震加速度: 0.05g; 设计地震分组: 第一组; 设计特征周期值: 0.35s; 建筑场地类别: II类; 场地土属于中软土。
- 挡墙结构的安全等级: 二级; 重要性系数为 $\gamma=1.0$ 。
- 基础设计等级: 丙级。

三. 材料

- 墙身: M7.5水泥砂浆砌MU30毛石, 毛石自重为 22kN/m^3 。
- 墙顶: 1:3水泥砂浆抹成5%外斜护顶, 厚度不小于50。
- 如有外露面, 可用M7.5砂浆勾缝。
- 根据景观外观要求, 尽可能选用较大的和表面较平的毛石砌筑, 其最小厚度为150。
- 扩展基础: 混凝土强度等级为C25, 保护层厚度50mm。
- 钢筋: HPB300级(ϕ); HRB400级(Φ)。

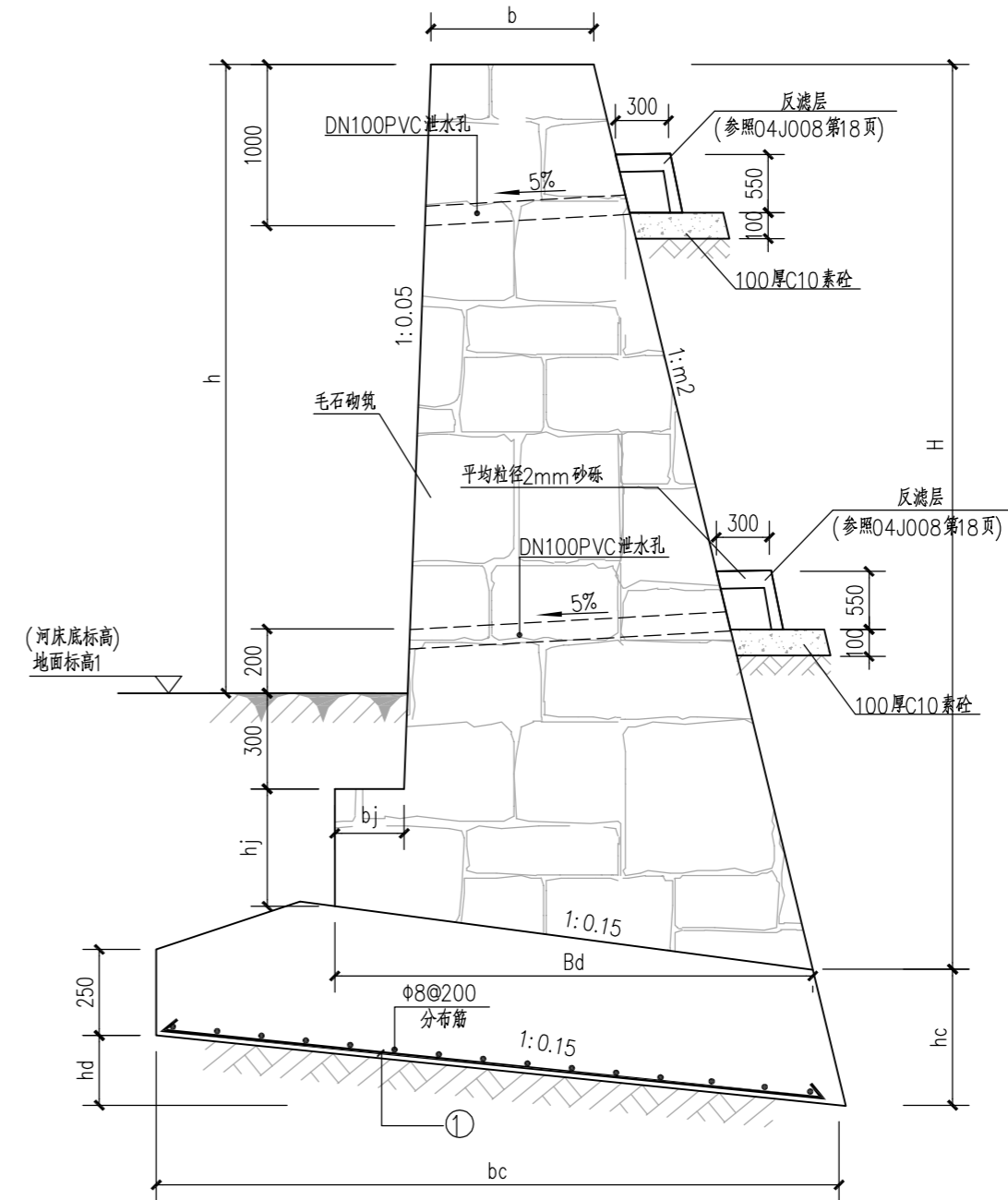
四. 施工要求

- 应采用铺浆法分层卧砌, 且上下错缝, 内外搭接, 严禁采用外面侧立块中间填心的砌筑方法。
- 为排出墙后积水, 须设置泄水孔。孔眼尺寸一般为 $\phi 100$ 圆孔, 孔眼间距 $2\sim 3\text{m}$, 按梅花形布置, 最下一排泄水孔的出水口应高出地面 ≥ 200 。
- 墙顶有山坡时, 应在坡脚设置截水沟, 以截地表水。可能时, 结合使用要求作墙顶封闭处理(如三合土地面等), 或夯实填土顶面和地表松土, 以减少地表下渗。
- 为防止泄水孔堵塞, 在泄水孔进口处设置反滤层, 反滤层必须用透水性材料(如卵石、砂砾石等), 为防止积水渗入基础, 需在最低排泄水孔下部, 夯填至少300厚的粘土隔水层。
- 结合地质情况及墙高墙身断面的变化情况, 需设置沉降缝, 为减少砌体硬化后收缩和温度变化等而产生裂缝, 需设置伸缩缝, 沉降伸缩缝 $10\sim 20\text{m}$ 设置一道, 缝宽 $20\sim 30$, 缝中填塞沥青麻筋、沥青板或其它有弹性的防水材料, 沿内外项三方填塞深度不小于150。

- 修建在土质地基上的挡土墙, 应置于老土上, 不应放在软土、松土或未经处理的回填土上。埋深不小于 1.0m 。当修建在软土、松土或未经处理的回填土上, 应采用1:1级配砂石或砂土进行换填, 压实系数不应小于0.96。
- 挡土墙为滑动稳定控制时, 一般基底设计成逆坡。施工时, 逆坡必须严格符合设计要求, 以保证抗滑稳定。
- 基底力求粗糙, 对粘性土地基和基底潮湿时, 应夯填300厚砂石垫层。
- 墙基沿纵向有斜坡时, 基底纵坡不陡于5%, 当纵坡陡于5%时, 应将基底做成台阶式。
- 砌筑挡土墙时, 要分层错缝砌筑, 基项及墙趾台阶转折处, 不得做成垂直通缝, 砂浆水灰比必须符合设计要求, 并填塞饱满。
- 施工前要作好地面排水, 保持基坑干燥, 岩石基坑应使基础砌体紧靠基坑侧壁, 使其与岩层结为整体。
- 墙身砌出地面后, 基坑必须及时回填夯实, 并做成不小于5%的向外流水坡, 以免积水下渗, 影响墙身稳定。
- 墙后原地面横坡陡于1:5时, 应先处理填方基底(铲除草皮, 开挖台阶等)再填土, 以免填方沿原地面滑动。
- 墙后填土必须分层夯实, 俯斜式挡土墙, 当砌体强度达到设计强度的70%时, 应立即进行填土并分层夯实, 墙后填土宜选择透水性较强的填料, 宜用砂土、碎石或砾石, 并混以少量块石; 注意墙身不要受到冲击影响, 以保证施工过程中自身的稳定。
- 挡土墙施工质量控制等级为B级。

五. 其它

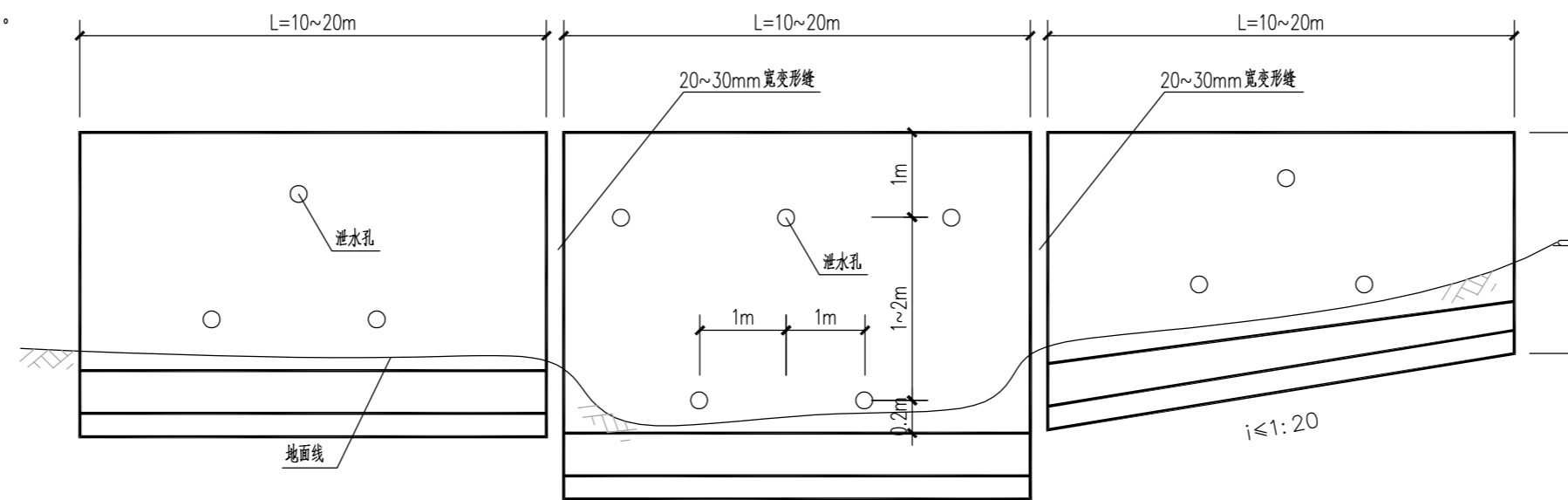
- 本工程为俯斜式重力式挡土墙, 未详之处参见04J008。
- 施工过程中如有特殊情况或与图不符之现场情况, 请及时通知设计院进行更改设计或处理方法。
- 本设计中未尽事宜详见有关的规范及规程。



俯斜式毛石挡土墙剖面通用图

1:25

- 特殊说明: 1. 墙高 $h \geq 6\text{m}$ 时, 分段长度不宜大于20m。
2. 基底标高或地基土质出现较大差异时应另设变形缝。
3. 变形缝宽度 $20\sim 30\text{mm}$, 沿缝的内、外、顶三边填塞沥青麻筋或涂沥青木板, 塞入深度不小于200mm。
4. 所有挡墙平面定位及标高详平面。



挡墙立面示意图

毛石挡土墙断面尺寸及参数表

选用墙号	断面尺寸											每米体积 (m³)	基底压力设计值 墙趾 (kPa)	适用位置	备注
	H	h	b	Bd	bj	hj	m2	hc	bc	①号筋	hd				
FJA2	2000	1150	500	1140	250	400	0.15	300	1880	$\phi 10@200$	230	1.43	59.0	普通挡土墙	1: 基底摩擦系数为0.4。 2: 选用时注意基底最大压力设计值 \leq 地基承载力特征值, 反之, 需采用地基加强措施或采用钢筋砼底板。 3: 选用时使用插值法计算各墙的参数。 4: 基础砼强度等级为C25。 5: 表中数据以04J008第57页的FJA2~FJA8为准。
FJA3	3000	2100	500	1610	280	450	0.23	340	2290	$\phi 10@150$	330	2.79	99.0	普通挡土墙	
FJA4	4000	3100	500	2190	310	500	0.30	380	2910	$\phi 12@150$	450	4.67	130.0	普通挡土墙	
FJA5	5000	4100	500	2820	340	550	0.35	430	3760	$\phi 12@150$	570	7.17	166.0	高墙挡土墙	
FJA6	6000	5050	600	3350	370	600	0.35	470	4460	$\phi 14@150$	670	10.31	199.0	高墙挡土墙	
FJA7	7000	6000	700	3870	400	650	0.35	510	5160	$\phi 18@150$	780	13.95	231.0	高墙挡土墙	



洛阳市规划设计研究院有限公司
LUOYANG PLANNING & ARCHITECTURE DESIGN INSTITUTE CO., LTD.
城乡规划编制 甲级
■ 建筑行业(建筑工程) 甲级 A141009686
■ 市政公用工程(给排水工程、道路工程、桥梁工程) 专业甲级
■ 风景园林工程设计专项乙级; 建筑行业(人防工程) 乙级; 市政公用工程(给水工程) 专业乙级 A241009683
地址: 洛阳市经济技术开发区开元大道56号

会签栏 COUNTER SIGNATURE	
建筑 ARCHT.	电气 EL.EC.
结构 STRUCT.	暖通 HYAC.
给排水 PLUMBING	
签字区 STAMP AREA	



版次 NO.	修改内容 DESCRIPTION	日期 DATE

建设单位 CLIENT

项目名称 PROJECT
广深高速公路沿线环境品质提升工程

子项目名称 SUB-PROJECT
望溪河滨水景观工程

图纸名称 TITLE
格宾石笼护坡坐标定位图

审定 APPROVED BY	潘进忠	潘进忠
审核 EXAMINED BY	王晓宇	王晓宇
项目负责人 PROJECT CHIEF	王晓宇	王晓宇
专业负责 SPECIALTY CHIEF	王茂名	王茂名
校对 CHECKED BY	王辉	王辉
设计 DESIGNED BY	吴婷婷	吴婷婷
制图 DRAWING BY		

图号 DRAWING NO. YJ-08

业务号 JOB NO.

出图日期 DATE 2019-04

专业 DISCIPLINE 园林 设计阶段 施工图
比例 SCALE 图例 规格 A1

条形码, 二维码 BARCODE, QR CODE

① 格宾石笼护坡坐标定位图 1:1000

说明: 图中所示取岸长度为设计暂定量, 具体实施长度以施工阶段发生量为准。



洛阳市规划建筑设计研究院有限公司
LUOYANG PLANNING & ARCHITECTURE DESIGN INSTITUTE CO.,LTD.

■ 城乡规划编制 甲级
■ 工程勘察专业类(岩土工程) 甲级
■ 建筑行业(建筑工程) 甲级 A141009686
■ 市政行业(排水工程、道路工程、桥梁工程) 专业甲级
■ 风景园林工程设计专项乙级; 建筑行业(人防工程) 乙级; 市政行业(给水工程) 专业乙级 A241009683
地址: 洛阳市经济技术开发区开元大道56号

会签栏 COUNTER SIGNATURE

建筑 ARCHT.	电气 ELEC.	
结构 STRUCT.	暖通 HVAC.	
给排水 PLUMBING		

签章区 STAMP AREA

版次 NO.	修改内容 DESCRIPTION	日期 DATE
--------	------------------	---------

建设单位 CLIENT

项目名称 PROJECT

广深高速公路沿线环境品质提升工程

子项目名称 SUB-PROJECT

望溪河滨水景观工程

图纸名称 TITLE

格宾石笼护坡做法详图

审定 APPROVED BY	潘进忠	潘进忠
审核 EXAMINED BY	王晓宇	王晓宇
项目负责 PROJECT CHIEF	王晓宇	王晓宇
专业负责 SPECIALTY CHIEF	王茂名	王茂名
校对 CHECKED BY	王辉	王辉
设计 DESIGNED BY	吴婷婷	吴婷婷
制图 DRAWING BY		

图号 DRAWING NO. YJ-09

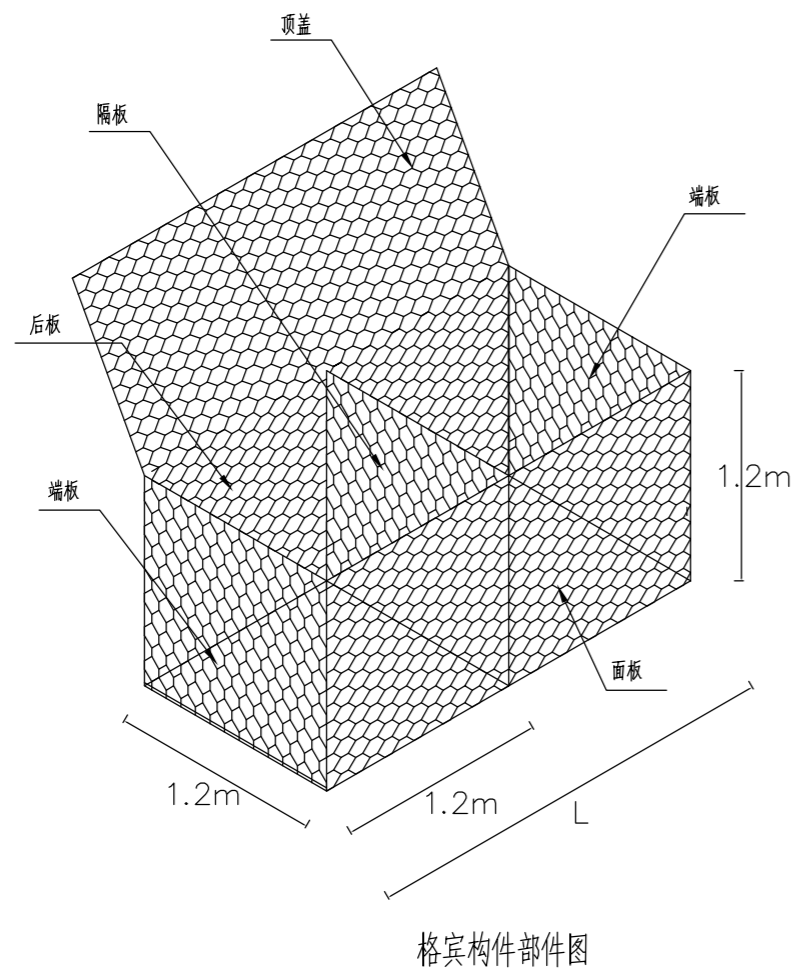
业务号 JOB NO.

出图日期 DATE 2019-04

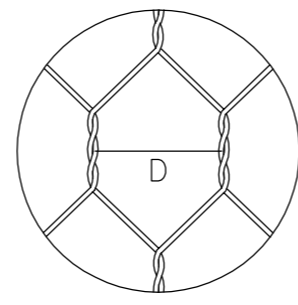
专业 DISCIPLINE 园林 设计阶段 STAGE 施工图

比例 SCALE 图示 规格 SIZE A2

条形码, 二维码 BARCODE, QR CODE

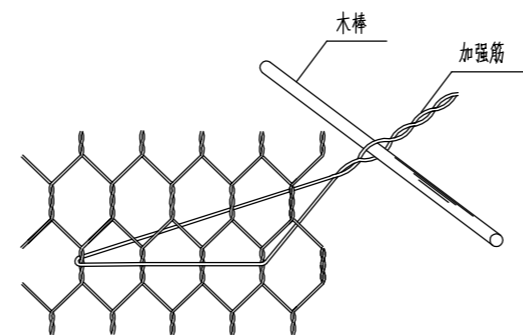


格宾构件部件图



“D”是指两个连续的绞合钢丝轴心之间的距离。确定公差时取十个连续网孔的平均值。

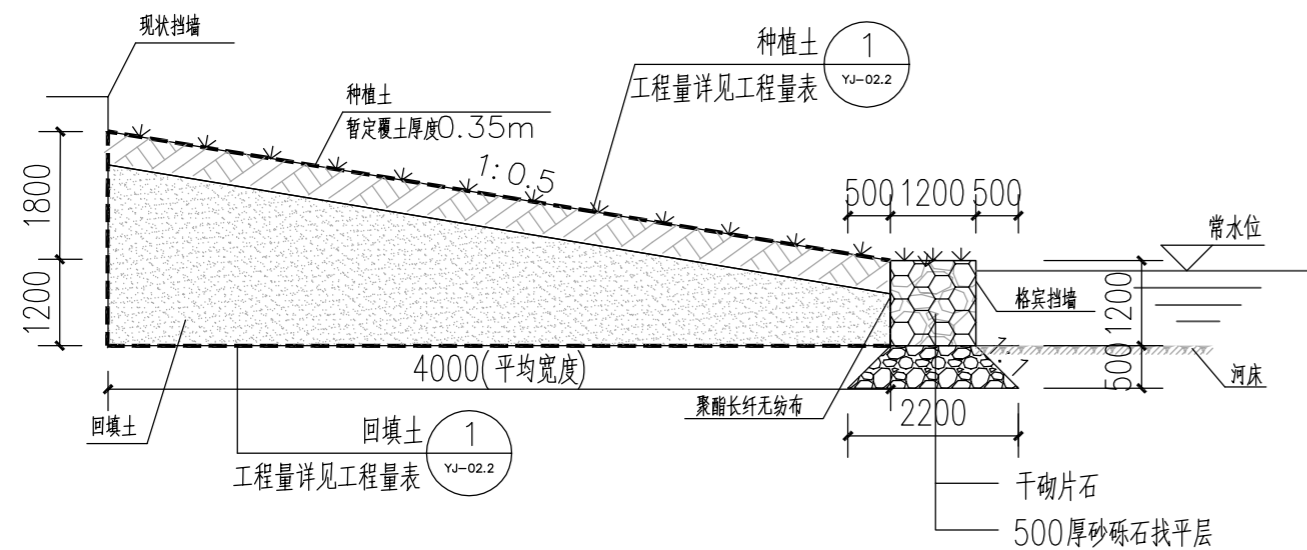
网孔示意图



面板加强筋操作示意图

规格型号	L=长度 (m)
	1.5/2/2.5/3/3.5/4
网孔型号	产品名称
	格宾/GF
钢丝参数	钢丝类型
	钢丝直径 2.0-3.0mm
	钢丝直径公差(±0.05)mm
	最小镀层量 245g/m ²
注: 钢丝的抗拉强度应在 350~550 N/mm ² , 未经编织钢丝的延伸率不能低于12% (经过编织加工成品的钢丝延伸率不能低于7%)。钢丝直径公差均未拉伸前。钢丝直径和延伸率的测量应该在每批钢丝编织前任意抽取样品检测。	

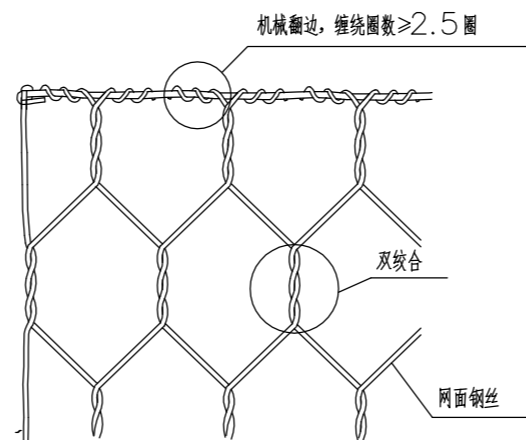
注: 1、本项目建议选用规格1.2m×1.2m×1.2m的格宾石笼。



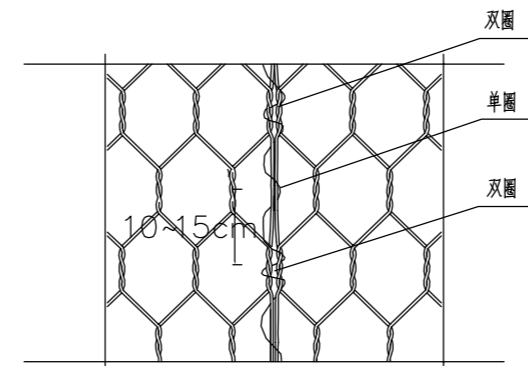
格宾挡墙典型断面图

注:

- 图中尺寸单位均以mm计。
- 本图适用于河岸边坡防护。
- 本方案采用格宾挡墙进行边坡防护, 挡墙应坐落在满足地基承载力要求的土层中, 否则应做相应的地基处理, 埋深不应小于1m。
- 图中格宾采用镀锌高尔凡防腐处理, 详细参数见其细部构件图。格宾网面抗拉强度为50KN/m, 符合EN10223-3标准。供货单位需提供由中国国家认证认可监督管理委员会认证的检测单位出具的网面抗拉强度检测报告。
- 填石要求: 填石可采用块石或卵石, 要求强度等级不小于MU30, 不易水解, 抗风化硬质岩石, 填充空隙率不大于30%。格宾填石粒径以100-300mm为宜。
- 聚酯长纤无纺布: 标称断裂强度10KN/m, 详细指标参照国标GB/T 17639-2008《长丝纺粘针刺非织造土工布》。
- 格宾的施工请在专业厂家的指导下进行, 其他未尽事宜请参照相关规范。
- 种植土, 回填土。



机械翻边示意图



绞边示意图

宾格挡墙工程数量汇总表

序号	格宾网 (m ³)	聚酯长纤无纺布 (m ²)	填石 (m ³)
1	1964.16	1636.8	1964.16

说明:

- 格宾是由特殊防腐处理的低碳钢丝经机器编织而成的六边形双绞合钢丝网, 制作成符合要求的工程构件, 其具有更优EN10223~3标准中所述网面的力学性能。
- 用于制作格宾的钢丝需镀锌高尔凡(5%铝锌合金+稀土元素)防腐处理, 镀层的附着力要求: 当钢丝绕具有2倍钢丝直径的心轴6周时, 用手指摩擦钢丝, 其不会剥离或开裂, 符合EN10223~3标准。
- 网面抗拉强度50KN/m, 符合EN10223-3标准。格宾供货单位需提供由中国国家认证认可监督管理委员会认证的检测单位出具的网面抗拉强度检测报告。
- 网面裁剪后末端与边缘钢丝的连接处是整个结构的薄弱环节, 为加强网面与边缘钢丝的连接强度, 需采用专业的翻边机将网面钢丝缠绕在边缘钢丝上≥2.5圈, 不能采用手工绞。详见图示。
- 绑扎钢丝必须采用与网面钢丝一样材质的钢丝, 为保证连接强度需严格按照间隔10~15cm单圈-双圈连续交替绞合, 详见图示。
- 为了保障面墙的平整度, 靠面30cm范围内按照干砌石标准进行施工, 所有外侧的格宾单元设置加强筋, 每平方米面墙均匀布置4根, 具体布置和操作见图。
- 格宾的安装应在专业厂家的指导下进行。



洛阳市规划建筑设计研究院有限公司
LUOYANG PLANNING & ARCHITECTURE DESIGN INSTITUTE CO., LTD.

■ 城乡规划编制 甲级
■ 工程勘察专业类（岩土工程） 甲级
■ 建筑行业（建筑工程） 甲级 A141009686
■ 市政行业（排水工程、道路工程、桥梁工程） 专业甲级
■ 风景园林工程设计专项乙级；建筑行业（人防工程）乙级；市政行业（给水工程）专业乙级 A241009683
地址：洛阳市经济技术开发区开元大道56号

会签栏 COUNTER SIGNATURE

建筑 ARCHT.	电气 ELEC.
结构 STRUCT.	暖通 HVAC.
给排水 PLUMBING	

签章区 STAMP AREA

版次 NO.	修改内容 DESCRIPTION	日期 DATE
--------	------------------	---------

建设单位 CLIENT

项目名称 PROJECT
广深高速公路沿线环境品质提升工程

子项目名称 SUB-PROJECT
望溪河滨水景观工程

图纸名称 TITLE

种植设计说明二

审定 APPROVED BY	潘进忠	潘进忠
审核 EXAMINED BY	王晓宇	王晓宇
项目负责 PROJECT CHIEF	王晓宇	王晓宇
专业负责 SPECIALTY CHIEF	王茂名	王茂名
校对 CHECKED BY	王辉	王辉
设计 DESIGNED BY	吴婷婷	吴婷婷
制图 DRAWING BY		

图号 DRAWING NO. LS-02

业务号 JOB NO.

出图日期 DATE 2019-04

专业 DISCIPLINE	园林	设计阶段 STAGE	施工图
比例 SCALE	图示	规格 SIZE	A2

条形码、二维码 BARCODE, QR CODE

种植设计说明二

- (3) 严格按设计规格选苗，花灌木尽量选用容器苗，地苗尽量用假植苗，应保证移植根系完好，带好土球，包装结实牢固。
- (4) 截干乔木锯口要干净、光滑、无撕裂或分裂。正常截口处理按农业标准地方标准《木本园林植物修剪技术规范》执行。
- (5) 竹类苗木应尽量保留枝叶。

七、绿化养护

根据绿化养护规范要求，绿化养护管理时间为六个月（或根据业主要求延长至一年），即从所有绿化种植全部完成、进行初检合格后算起六个月（或根据业主要求延长至一年）。养护期内，应及时更新复壮受损苗木等，并能按设计意图，按植物生态特性：喜阳、喜阴、耐旱、耐湿等分别养护，且据植物生长不同阶段及时调整，保持丰富的层次和群落结构。在养护期内负责清除杂物、浇水保持土壤湿润、修剪整形、抹不定芽、防风、防治病虫害（应选用无公害农药）、除杂草、排渍除涝等，其中：

- (1) 抹不定芽及保主枝：对行道树，如为截干乔木，成活后萌芽很不规则，这时应该在设计枝下高以下将全部不定芽抹掉，在枝下高以上选3-5个生长健壮、长势良好、有利于形成均匀冠幅的新芽保留，将其余的抹掉。其余乔木依造型需要去新芽，以利于形成优美树型为准。
- (2) 绿化养护质量要求达到一级养护规范要求。

八、绿化施工注意事项及施工图与实不符处的施工处理：

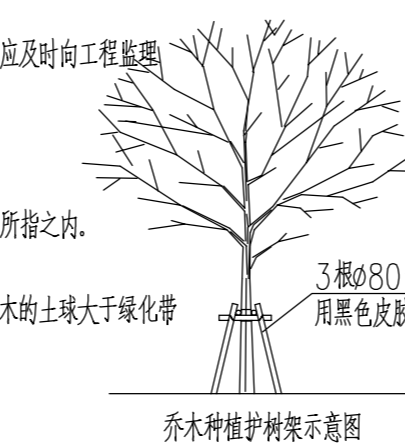
- 绿化施工要求施工单位在挖穴时注意地下管线走向，遇地下异物时做到“一探、二试、三挖”，保证不挖坏地下管线和构筑物，同时，遇有问题应及时向工程监理单位、设计单位及工程主管单位反映，以使绿化施工符合现场实际。
- 种植高大乔木，遇空中有高压线时应及时反映，高压线下必须有足够的净空安全高度，一般不宜种植高大乔木，具体参照有关规范标准。
- 如遇绿化施工图有与现场不符处，应及时反映给设计单位，以便及时处理。
- 苗木表中规定的冠幅，是大枝的最低幅度或灌木的叶冠幅。而灌木的冠幅尺寸是指叶子丰满部分，只伸出外面的两、三个单枝不在冠幅所指之内。
- 为保证景观效果，种植苗木必须是假植二年以上的容器假植苗及种植时应采取相应管养措施，严禁修剪枝叶。
- 城市建设综合工程中的绿化种植，原则上应在主要建筑、地下管线、道路工程等主体工程完成后进行，部分绿化带宽度小于1.5M，而设计苗木的土球大于绿化带宽度的情况下，应先行绿化带乔木种植施工，再进行道路施工。
- 种植物时，发现电缆、管道、障碍物等要停止操作，及时与有关部门协商解决。

附：树与架空电线的间距（单位：m）

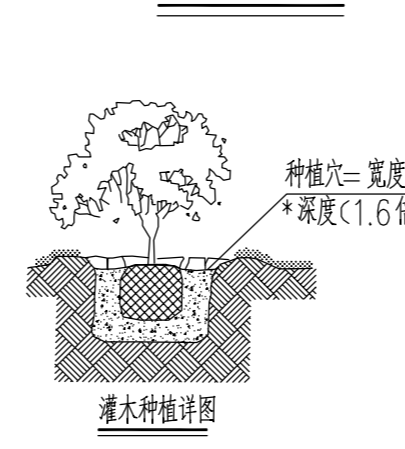
电线电压	水平间距	垂直间距
1kv	1.5	1.5
1-20kv	3.0	3.0
35-110kv	4.0	4.0
154-220kv	5.0	5.0

九、树木支护要求

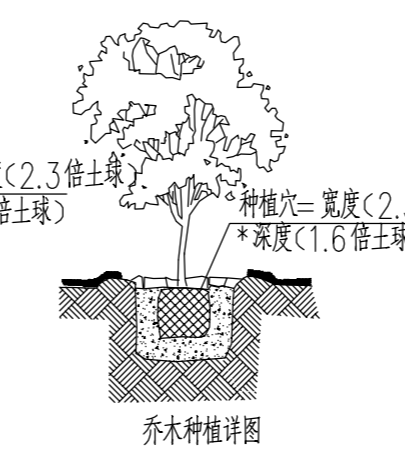
- 需设置护树架的种植类型有：
 - A、属行列式规则种植的乔木如：行道树、树阵等；
 - B、超大规格的孤植树、名木古树等大树；
- 护树架为圆木、竹杆或拉索等方式，支撑点离地不低于1.5m。



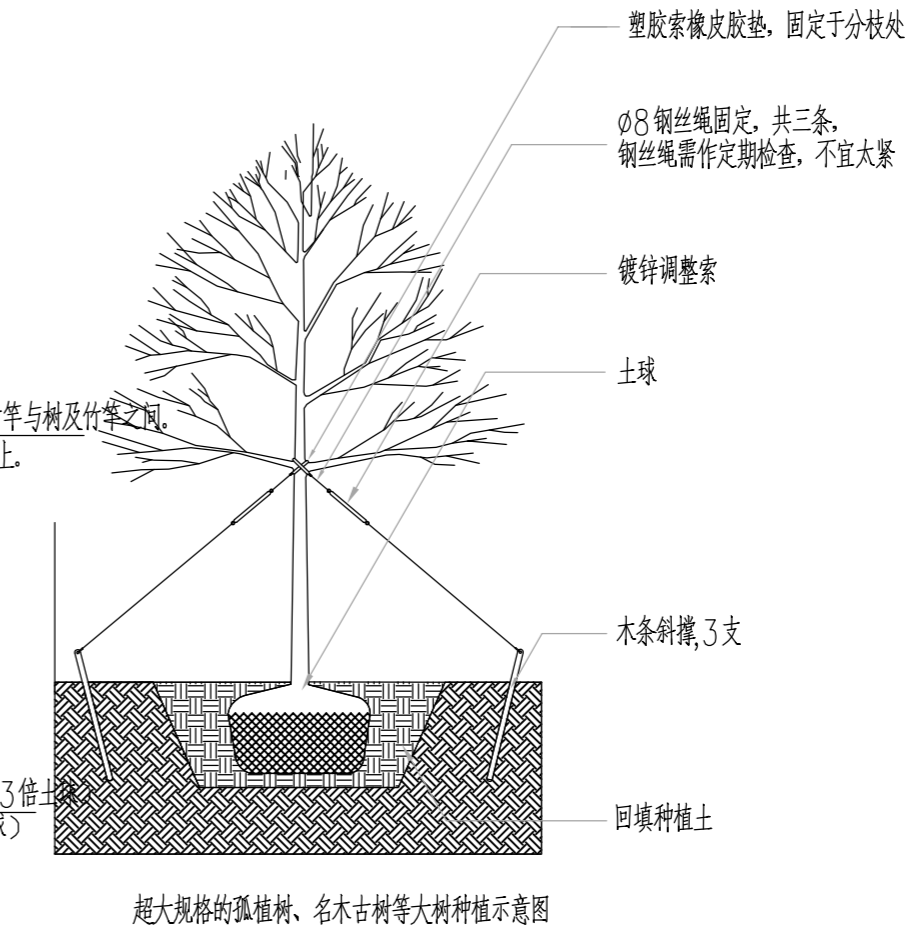
乔木种植护树架示意图



灌木种植详图



乔木种植详图



超大规格的孤植树、名木古树等大树种植示意图

树与地下管线的水平间距（单位：m）

沟管名称	至中心最小间距	
	乔木	灌木
给水管、阀井	1.5	不限
污水管、雨水管、探井	1.0	不限
排水盲沟	1.0	不限
电力电缆、探井	1.5	0.5
热力管、路灯电杆	2.0	1.0
弱电电缆沟、电力电讯杆	2.0	0.5
乙炔气管、压缩空气管	2.0	2.0
消防龙头、天然瓦斯管	1.2	1.2
煤气管、探井、石油管	1.5	1.5

行道树与建筑、构筑物的水平间距（单位：m）

道路环境及附属设施	至乔木主干最小间距	至灌木中心最小间距
有窗建筑外墙	3.0	1.5
无窗建筑外墙	2.0	1.5
人行道边缘	0.75	0.5
车行道路边缘	1.5	0.5
电线塔、柱、杆	2.0	不限
冷却塔	塔高1.5倍	不限
排水明沟边缘	1.0	0.5
铁路中心线	8.0	4.0
邮筒、路牌、站标	1.2	1.2
警亭	3.0	2.0
水准点	2.0	1.0

洛阳市规划建筑设计研究院有限公司
LUOYANG PLANNING & ARCHITECTURE DESIGN INSTITUTE CO. LTD.
城乡规划编制 甲级
■ 工程勘察专业类(岩土工程) 甲级 A141009686
■ 建筑行业(建筑工程) 甲级 A141009686
■ 市政行业(排水工程、道路工程、桥梁工程) 专业甲级
■ 风景园林工程设计专项乙级; 建筑行业(人防工程) 乙级; 市政行业(给水工程) 专业乙级
A241009683
地址: 洛阳市经济技术开发区开元大道56号

会签栏 COUNTER SIGNATURE

建筑 ARCHT.	电气 ELEC.
结构 STRUCT.	暖通 HYAC.
给排水 PLUMBING	

签字区 STAMP AREA



版次 NO.	修改内容 DESCRIPTION	日期 DATE

建设单位 CLIENT
项目名称 PROJECT
广深高速公路沿线环境品质提升工程

子项目名称 SUB-PROJECT
望溪河滨水景观工程

图纸名称 TITLE
河岸种植总平面图

审定 APPROVED BY	潘进忠	潘进忠
审核 EXAMINED BY	王晓宇	王晓宇
项目负责人 PROJECT CHIEF	王晓宇	王晓宇
专业负责人 SPECIALTY CHIEF	王茂名	王茂名
校对 CHECKED BY	王辉	王辉
设计 DESIGNED BY	吴婷婷	吴婷婷
制图 DRAWING BY		

图号 DRAWING NO. LS-03

业务号 JOB NO.
出图日期 DATE 2019-04

专业 DISCIPLINE 园林 设计阶段 STAGE 施工图
比例 SCALE 图示 SIZE A1

条形码, 二维码 BARCODE, QR CODE

1 河岸种植总平面图 1:1000

说明: 图中所示取岸长度为设计暂定量, 具体实施长度以施工阶段发生量为准。

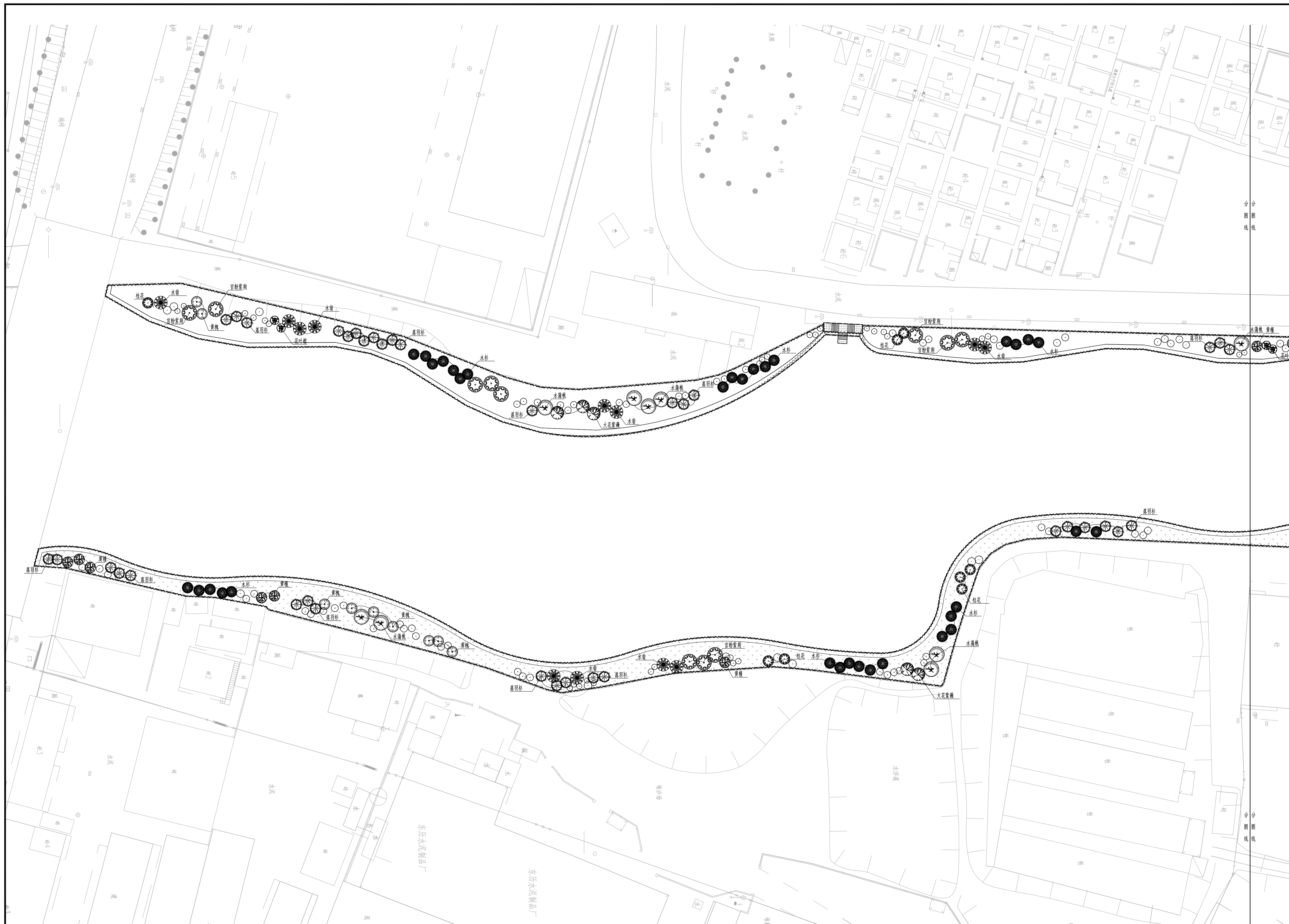
洛阳市规划建筑设计研究院有限公司
LUOYANG PLANNING & ARCHITECTURE DESIGN INSTITUTE CO. LTD

城乡规划编制 甲级
■ 建筑行业(建筑工程) 甲级 A141009686
■ 市政行业(排水工程、道路工程、桥梁工程) 专业甲级
■ 风景园林工程设计专项乙级; 建筑行业(人防工程) 乙级; 市政行业(给水工程) 专业乙级 A241009683
地址: 洛阳市经济技术开发区开元大道56号

会签栏 COUNTER SIGNATURE

建筑 ARCH.	电气 ELEC.
结构 STRUCT.	暖通 HYAC.
给排水 PLUMBING	

签章区 STAMP AREA



版次 NO.	修改内容 DESCRIPTION	日期 DATE
建设单位 CLIENT		

项目名称 PROJECT
广深高速公路沿线环境品质提升工程

子项目名称 SUB-PROJECT
望溪河滨水景观工程

图纸名称 TITLE
乔木种植平面图一

审定 APPROVED BY	潘进忠	潘进忠
审核 EXAMINED BY	王晓宇	王晓宇
项目负责人 PROJECT CHIEF	王晓宇	王晓宇
专业负责 SPECIALITY CHIEF	王茂名	王茂名
校对 CHECKED BY	王辉	王辉
设计 DESIGNED BY	吴婷婷	吴婷婷

图号 DRAWING NO. LS-4.01

业务号 JOB NO.

出图日期 DATE 2019-04

专业 DISCIPLINE 园林 设计阶段 STAGE 施工图

比例 SCALE 图示 规格 SIZE A1

条形码, 二维码 BARCODE, QR CODE

1 乔木种植平面图一 1:400

版权所有，不得复制或套用。
ALL RIGHTS RESERVED, DON'T COPY, REPRODUCED.

洛阳市规划建筑设计研究院有限公司
LUOYANG PLANNING & ARCHITECTURE DESIGN INSTITUTE CO. LTD.
城乡规划编制 甲级
■ 建筑行业（建筑工程）甲级 A141009686
■ 市政行业（排水工程、道路工程、桥梁工程）专业甲级
■ 风景园林工程设计专项乙级；建筑行业（人防工程）乙级；市政行业（给水工程）专业乙级
A241009683
地址：洛阳市经济技术开发区开元大道56号

会签栏 COUNTER SIGNATURE

建筑 ARCHT.	电气 ELEC.
结构 STRUCT.	暖通 HYAC.
给排水 PLUMBING	

签章区 STAMP AREA



版次 NO.	修改内容 DESCRIPTION	日期 DATE

建设单位 CLIENT

项目名称 PROJECT

广深高速公路沿线环境品质提升工程

子项目名称 SUB-PROJECT

望溪河滨水景观工程

图纸名称 TITLE

乔木种植平面图二

审定 APPROVED BY	潘进忠	潘进忠
审核 EXAMINED BY	王晓宇	王晓宇
项目负责人 PROJECT CHIEF	王晓宇	王晓宇
专业负责 SPECIALTY CHIEF	王茂名	王茂名
校对 CHECKED BY	王辉	王辉
设计 DESIGNED BY	吴婷婷	吴婷婷
制图 DRAWING BY		

图号 DRAWING NO. LS-4.02

业务号 JOB NO.

出图日期 DATE 2019-04

专业 DISCIPLINE 园林 设计阶段 STAGE 施工图

比例 SCALE 图示 规格 SIZE A1

条形码, 二维码 BARCODE, QR CODE

1 乔木种植平面图二 1:400

会签栏 COUNTER SIGNATURE

建筑 ARCHT.	电气 ELEC.
结构 STRUCT.	暖通 HYAC.
给排水 PLUMBING	

签章区 STAMP AREA



1 乔木种植平面图三 1:400

版次 NO.	修改内容 DESCRIPTION	日期 DATE

建设单位 CLIENT

项目名称 PROJECT
广深高速公路沿线环境品质提升工程

子项目名称 SUB-PROJECT
望溪河滨水景观工程

图纸名称 TITLE
乔木种植平面图三

审定 APPROVED BY	潘进忠	潘进忠
审核 EXAMINED BY	王晓宇	王晓宇
项目负责人 PROJECT CHIEF	王晓宇	王晓宇
专业负责 SPECIALTY CHIEF	王茂名	王茂名
校对 CHECKED BY	王辉	王辉
设计 DESIGNED BY	吴婷婷	吴婷婷
制图 DRAWING BY		

图号 DRAWING NO. LS-4.03

业务号 JOB NO.

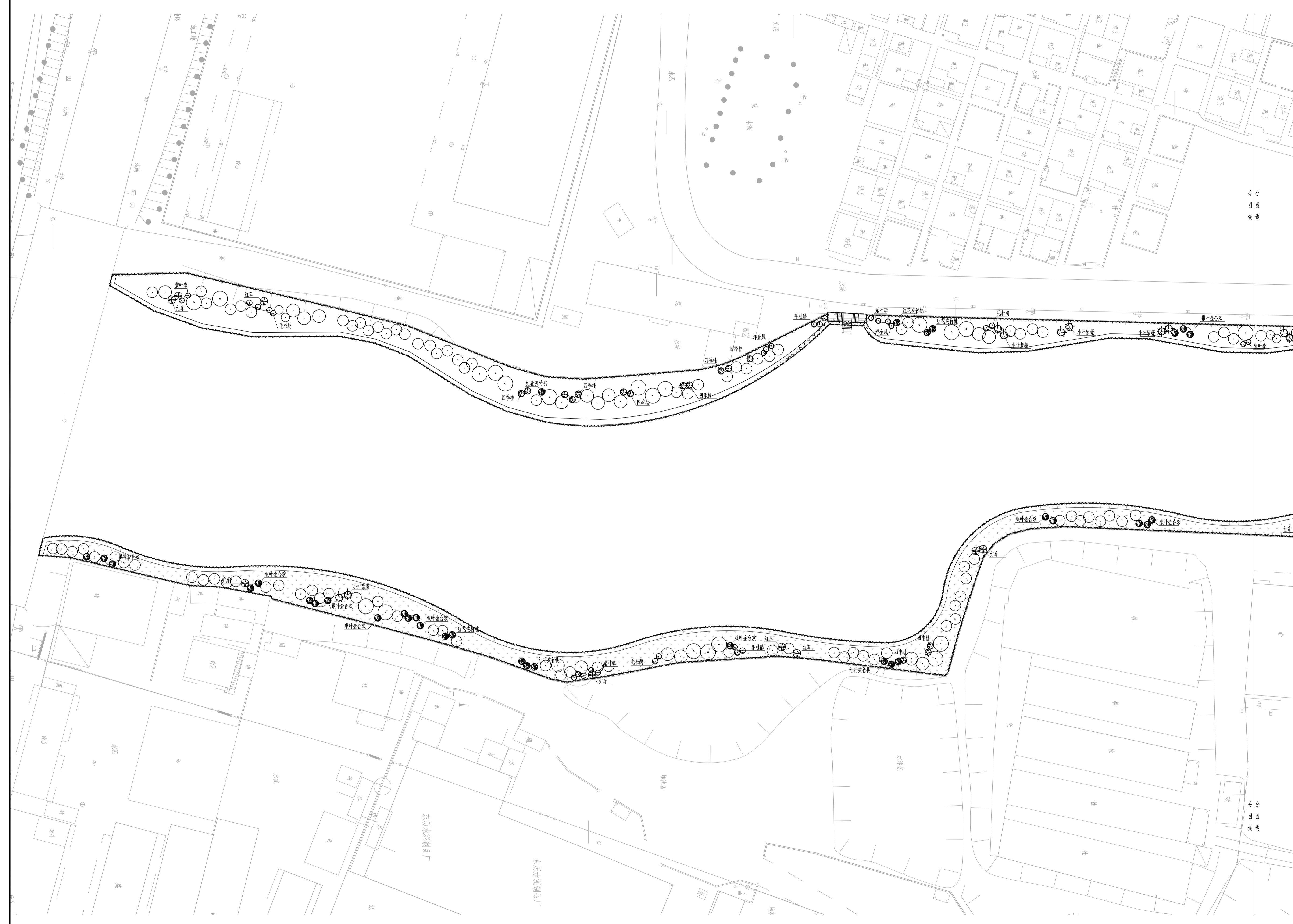
出图日期 DATE 2019-04

专业 DISCIPLINE 园林 设计阶段 STAGE 施工图
比例 SCALE 图示 规格 SIZE A1

条形码, 二维码 BARCODE, QR CODE

会签栏 COUNTER SIGNATURE	
建筑 ARCHT.	电气 ELEC.
结构 STRUCT.	暖通 HYAC.
给排水 PLUMBING	

签章区 STAMP AREA



版次 NO.	修改内容 DESCRIPTION	日期 DATE

建设单位 CLIENT

项目名称 PROJECT

广深高速公路沿线环境品质提升工程

子项目名称 SUB-PROJECT

望溪河滨水景观工程

图纸名称 TITLE

灌木种植平面图一

审定 APPROVED BY	潘进忠	潘进忠
审核 EXAMINED BY	王晓宇	王晓宇
项目负责人 PROJECT CHIEF	王晓宇	王晓宇
专业负责 SPECIALITY CHIEF	王茂名	王茂名
校对 CHECKED BY	王辉	王辉
设计 DESIGNED BY	吴婷婷	吴婷婷
制图 DRAWING BY		

图号 DRAWING NO. LS-5.01

业务号 JOB NO.

出图日期 DATE 2019-04

专业 DISCIPLINE 园林 设计阶段 STAGE 施工图

比例 SCALE 图示 规格 SIZE A1

条形码, 二维码 BARCODE, QR CODE

1 灌木种植平面图一 1:400

版权所有，不得复制或商用。
ALL RIGHTS RESERVED, DON'T COPY, REPRODUCED.

洛阳市规划建筑设计研究院有限公司
LUOYANG PLANNING & ARCHITECTURE DESIGN INSTITUTE CO., LTD.
城乡规划编制 甲级
■ 建筑行业（岩土工程） 甲级 A141009686
■ 建筑行业（建筑工程） 甲级 A141009686
■ 市政行业（排水工程、道路工程、桥梁工程） 专业甲级
■ 风景园林工程设计专项乙级；建筑行业（人防工程）乙级；市政行业（给水工程）专业乙级 A241009683
地址：洛阳市经济技术开发区开元大道56号

会签栏 COUNTER SIGNATURE	
建 筑	电 气
ARCHI.	ELEC.
结 构	暖 通
STRUCT.	HYAC.
给 排 水	
PLUMBING	
签章区 STAMP AREA	



1 灌木种植平面图二 1:400

版次 NO.	修改内容 DESCRIPTION	日期 DATE
建设单位 CLIENT		
项目名称 PROJECT		
广东高速公路沿线环境品质提升工程		
子项目名称 SUB-PROJECT		
望溪河滨水景观工程		
图纸名称 TITLE		
灌木种植平面图二		
审 定 APPROVED BY	潘进忠	潘进忠
审 核 EXAMINED BY	王晓宇	王晓宇
项目负责 PROJECT CHIEF	王晓宇	王晓宇
专业负责 SPECIALTY CHIEF	王茂名	王茂名
校 对 CHECKED BY	王辉	王辉
设 计 DESIGNED BY	吴婷婷	吴婷婷
制 图 DRAWING BY		
图号 DRAWING NO. LS-5_02		
业务号 JOB NO.		
出图日期 DATE 2019-04		
专 业 DISCIPLINE	园 林	设计阶段 施工图
比 例 SCALE	图 示 规 格 SIZE	A1
条形码、二维码 BARCODE, QR CODE		

洛阳市规划建筑设计研究院有限公司
LUOYANG PLANNING & ARCHITECTURE DESIGN INSTITUTE CO., LTD.
城乡规划编制 甲级
工程勘察专业类(岩土工程) 甲级
建筑行业(建筑工程) 甲级 A141009686
市政公用行业(排水工程、道路工程、桥梁工程) 专业甲级
风景园林工程专项乙级; 建筑行业(人防工程) 乙级; 市政公用行业(给水工程) 专业乙级
A241009683
地址: 洛阳市经济技术开发区开元大道56号

会签栏 COUNTER SIGNATURE			
建筑 ARCH.	电气 ELEC.	暖通 HEAT	给排水 PLUMBING
结构 STRUCT.	暖通 HEAT		
给排水 PLUMBING			
签章区 STAMP AREA			



版次 NO.	修改内容 DESCRIPTION	日期 DATE

建设单位 CLIENT

项目名称 PROJECT

广深高速公路沿线环境品质提升工程

子项目名称 SUB-PROJECT

望溪河滨水景观工程

图纸名称 TITLE

灌木种植平面图三

审定 APPROVED BY	潘进忠	<i>(Signature)</i>
审核 EXAMINED BY	王晓宇	<i>(Signature)</i>
项目负责人 PROJECT CHIEF	王晓宇	<i>(Signature)</i>
专业负责人 SPECIALTY CHIEF	王茂名	<i>(Signature)</i>
校对 CHECKED BY	王辉	<i>(Signature)</i>
设计 DESIGNED BY	吴婷婷	<i>(Signature)</i>
制图 DRAWING BY		

图号 DRAWING NO. LS-5.03

业务号 JOB NO.

出图日期 DATE 2019-04

专业 DISCIPLINE 园林 设计阶段 STAGE 施工图

比例 SCALE 图示 规格 SIZE A1
条形码, 二维码 BARCODE, QR CODE

1 灌木种植平面图三 1:400



1 地被种植平面图一 1:400

版次 NO.	修改内容 DESCRIPTION	日期 DATE

建设单位 CLIENT

项目名称 PROJECT
广深高速公路沿线环境品质提升工程

子项目名称 SUB-PROJECT
望溪河滨水景观工程

图纸名称 TITLE
地被种植平面图一

审定 APPROVED BY	潘进忠	潘进忠
审核 EXAMINED BY	王晓宇	王晓宇
项目负责人 PROJECT CHIEF	王晓宇	王晓宇
专业负责 SPECIALTY CHIEF	王茂名	王茂名
校对 CHECKED BY	王辉	王辉
设计 DESIGNED BY	吴婷婷	吴婷婷

制图 DRAWING BY

图号 DRAWING NO. LS-6.01

业务号 JOB NO.

出图日期 DATE 2019-04

专业 DISCIPLINE 园林 设计阶段 STAGE 施工图

比例 SCALE 图示 规格 SIZE A1

条形码, 二维码 BARCODE, QR CODE

版权所有，不得复制或翻印。
ALL RIGHTS RESERVED. DON'T COPY, REPRODUCED.

洛阳市规划建筑设计研究院有限公司
LUOYANG PLANNING & ARCHITECTURE DESIGN INSTITUTE CO., LTD.
城乡规划编制 甲级
■ 建筑行业(建筑工程) 甲级 A141009686
■ 市政公用工程(给水工程、道路工程、桥梁工程) 专业甲级
■ 风景园林工程设计专项乙级; 建筑行业(人防工程) 乙级; 市政公用工程(给水工程) 专业乙级 A241009683
地址: 洛阳市经济技术开发区开元大道56号

会签栏 COUNTER SIGNATURE	
建筑 ARCHT.	电气 ELEC.
结构 STRUCT.	暖通 HYAC.
给排水 PLUMBING	

签字区 STAMP AREA



1 地被种植平面图二 1:400

版次 NO.	修改内容 DESCRIPTION	日期 DATE

建设单位 CLIENT

项目名称 PROJECT
广深高速公路沿线环境品质提升工程

子项目名称 SUB-PROJECT
望溪河滨水景观工程

图纸名称 TITLE
地被种植平面图二

审定 APPROVED BY	潘进忠	潘进忠
审核 EXAMINED BY	王晓宇	王晓宇
项目负责人 PROJECT CHIEF	王晓宇	王晓宇
专业负责人 SPECIALTY CHIEF	王茂名	王茂名
校对 CHECKED BY	王辉	王辉
设计 DESIGNED BY	吴婷婷	吴婷婷
制图 DRAWING BY		

图号 DRAWING NO. LS-6.02

业务号 JOB NO.

出图日期 DATE 2019-04

专业 DISCIPLINE 园林 设计阶段 STAGE 施工图

比例 SCALE 图示 规格 SIZE A1


条形码, 二维码 BARCODE, QR CODE



1 地被种植平面图三 1:400

2018年新版

版权所有，不得复制或翻印。
ALL RIGHTS RESERVED, DON'T COPY, REPRODUCED.



洛阳市规划设计研究院有限公司
LUOYANG PLANNING & ARCHITECTURE DESIGN INSTITUTE CO., LTD.
 ● 城乡规划编制 甲级
 ● 工程勘察专业类(岩土工程) 甲级
 ● 建筑行业(建筑工程) 甲级 A141009686
 ● 市政公用行业(排水工程、道路工程、桥梁工程) 专业甲级
 ● 风景园林工程设计专项乙级; 建筑行业(人防工程)乙级; 市政行业(给水工程)专业乙级
 A241009683
 地址: 洛阳市经济技术开发区开元大道56号

会签栏 COUNTER SIGNATURE

建筑 ARCHT.	电气 ELEC.
结构 STRUCT.	暖通 HYAC.
给排水 PLUMBING	

签章区 STAMP AREA

版次 NO.	修改内容 DESCRIPTION	日期 DATE

建设单位 CLIENT

项目名称 PROJECT
广深高速公路沿线环境品质提升工程

子项目名称 SUB-PROJECT
望溪河滨水景观工程

图纸名称 TITLE
地被种植平面图三

审定 APPROVED BY	潘进忠	
审核 EXAMINED BY	王晓宇	
项目负责人 PROJECT CHIEF	王晓宇	
专业负责人 SPECIALTY CHIEF	王茂名	
校对 CHECKED BY	王辉	
设计 DESIGNED BY	吴婷婷	
制图 DRAWING BY		

图号 DRAWING NO. LS-6.03

业务号 JOB NO.

出图日期 DATE 2019-04

专业 DISCIPLINE	园林	设计阶段 STAGE	施工图
比例 SCALE	图示	规格 SIZE	A1

条形码, 二维码 BARCODE, QR CODE



洛阳市规划建筑设计研究院有限公司
LUOYANG PLANNING & ARCHITECTURE DESIGN INSTITUTE CO.,LTD.
■ 城乡规划编制 甲级
■ 工程勘察专业类(岩土工程) 甲级
■ 建筑行业(建筑工程) 甲级 A141009686
■ 市政行业(排水工程、道路工程、桥梁工程) 专业甲级
■ 风景园林工程设计专项乙级; 建筑行业(人防工程) 乙级; 市政行业(给水工程) 专业乙级 A241009683
地址: 洛阳市经济技术开发区开元大道56号

会签栏 COUNTER SIGNATURE

建筑 ARCHT.	电气 ELEC.
结构 STRUCT.	暖通 HVAC.
给排水 PLUMBING	

签章区 STAMP AREA

版次 NO.	修改内容 DESCRIPTION	日期 DATE
--------	------------------	---------

建设单位 CLIENT

项目名称 PROJECT
广深高速公路沿线环境品质提升工程

子项目名称 SUB-PROJECT
望溪河滨水景观工程

图纸名称 TITLE

苗木表

审定 APPROVED BY	潘进忠	
审核 EXAMINED BY	王晓宇	
项目负责 PROJECT CHIEF	王晓宇	
专业负责 SPECIALTY CHIEF	王茂名	
校对 CHECKED BY	王辉	
设计 DESIGNED BY	吴婷婷	
制图 DRAWING BY		

图号 DRAWING NO. LS-07

业务号 JOB NO.

出图日期 DATE 2019-04

专业 DISCIPLINE	园林	设计阶段 STAGE	施工图
比例 SCALE	图示	规格 SIZE	A2

条形码, 二维码 BARCODE, QR CODE

乔木苗木表

序号	图例	中文名称	拉丁学名	规格			单位	数量	备注
				高度CM	胸径CM	冠幅CM			
1		落羽杉	<i>Cleistocalyx operculatus</i> (Roxb.)	450-500	10-12	200-250	株	87	3以上主分枝, 树形优美, 假植苗
2		水杉	<i>Metasequoia glyptostroboides</i>	450-500	10-12	200-250	株	89	3以上主分枝, 树形优美, 假植苗
3		宫粉紫荆	<i>Bauhinia variegata</i> L.	300-350	10-12	300-350	株	26	假植苗, 多分枝, 姿态优美, 树型良好, 全冠, 冠幅饱满
4		黄槐	<i>Cassia surattensis</i> Burm. f. (C. glauca Lam.)	200-250	8-10	200-250	株	26	假植苗, 多分枝, 姿态优美, 树型良好, 全冠, 冠幅饱满
5		黄槿	<i>Hibiscus tiliaceus</i> Linn.	250-280	10-12	200-250	株	12	假植苗, 低分枝, 树型优美, 塔形, 全冠, 冠幅饱满
6		水蒲桃	<i>Syzygium jambos</i> (L.) Alston.	300-350	12-14	300-350	株	14	假植苗, 多分枝, 姿态优美, 树型良好, 全冠, 冠幅饱满
7		桂花	<i>Osmanthus fragrans</i>	250-300	10-12	250-300	株	26	假植苗, 直立径, 姿态优美, 树型良好, 分枝点大于1.5m, 全冠, 冠幅饱满
8		水翁	<i>Cleistocalyx operculatus</i> (Roxb.) Merr.	400-450	10-12	250-300	株	16	3以上主分枝, 树形优美, 假植苗
9		大花紫薇	<i>Lagerstroemia speciosa</i> Pers	250-300	8-10	250-300	株	15	假植苗, 低分枝, 树型优美, 塔形, 全冠, 冠幅饱满
10		花叶榕	<i>Ficus benjamina</i> 'Golden Princess'	250-300	7-8	200-250	株	17	假植苗, 多分枝, 姿态优美, 树型良好, 全冠, 冠幅饱满

灌木苗木表

序号	图例	中文名称	拉丁学名	规格			单位	数量	备注
				高度CM	胸径CM	冠幅CM			
1		银叶金合欢	<i>Acacia podalyriifolia</i> A. Cunningham ex G. Don	180-200	—	150-180	株	33	假植苗, 树型良好, 多分枝, 全冠, 冠幅饱满
2		小叶紫薇	<i>Lagerstroemia indica</i>	200-220	Dφ3-4	160-180	株	24	假植苗, 树型良好, 多分枝, 全冠, 冠幅饱满
3		红花夹竹桃	<i>Nerium indicum</i> Mill	150-180	—	160-181	株	36	假植苗, 树型良好, 多分枝, 全冠, 冠幅饱满
4		红车	<i>Syzygium hancei</i> Merr Et Perry	150-180	—	100-110	株	25	假植苗, 尖塔形, 不脱脚, 树型良好, 全冠, 冠幅饱满
5		四季桂	<i>Osmanthus fragrans</i> var. <i>semperflorens</i>	150-180	—	130-150	株	42	假植苗, 树型良好, 自然形, 冠幅饱满
6		毛杜鹃	<i>Rhododendron pulchrum</i> Sweet	130-150	—	110-120	株	27	假植苗, 树型良好, 多分枝, 全冠, 冠幅饱满
7		紫叶李	<i>Prunus Cerasifera</i> Ehrhar f. <i>atropurpurea</i> (Jacq.) Rehd.	130-150	—	110-120	株	27	假植苗, 树型良好, 多分枝, 全冠, 冠幅饱满
8		洋金凤	<i>Caesalpinia pulcherrima</i>	130-150	—	130-150	株	21	假植苗, 树型良好, 多分枝, 全冠, 冠幅饱满

地被苗木表

序号	中文名称	拉丁学名	规格			单位	数量	备注
			高度CM	蓬径CM	密度			
1	花叶假连翘	<i>Duranta repens</i> cv. <i>variegata</i>	25-30	20-25	36	m²	146	以不见土为原则
2	鸭脚木	<i>Schefflera odorata</i> cv. <i>variegata</i>	30-35	25-30	36	m²	104	以不见土为原则
3	亮叶朱蕉	<i>Cordyline terminalis</i> cv. <i>Aichiaka</i>	45-50	20-25	36	m²	125	以不见土为原则
4	肾蕨	<i>Nephrolepis auriculata</i> (L.) Trimen	25-30	20-26	36	m²	222	以不见土为原则
5	海芋	<i>Alocasia macrorrhiza</i>	40-45	35-40	16	m²	306	以不见土为原则
6	蜘蛛兰	<i>Hymenocallis littoralis</i>	25-30	25-30	36	m²	142	以不见土为原则
7	勒杜鹃	<i>Bougainvillea spectabilis</i> Willd.	30-35	25-30	30	m²	183	以不见土为原则
8	花叶芦竹	<i>Arundo donax</i> 'Versicolor'	≥100	—	—	m²	412	以不见土为原则
9	香蒲	<i>Typha orientalis</i> Presl	40-45	20-25	25	m²	558	以不见土为原则
10	水生美人蕉	<i>Canna glauca</i> L.	≥45	—	—	m²	401	以不见土为原则
11	千屈菜	<i>Lythrum salicaria</i>	≥40	—	—	m²	421	以不见土为原则
12	黄菖蒲	<i>Iris pseudacorus</i> L.	60-65	30-35	25	m²	492	以不见土为原则
13	水葱	<i>Scirpus validus</i> Vahl	30-40	20-25	36	m²	642	以不见土为原则
14	再力花	<i>Thalia dealbata</i>	30-35	30-35	36	m²	473	以不见土为原则
15	梭鱼草	<i>Pontederia cordata</i> L.	80-100	40-45	36	m²	597	以不见土为原则
16	马尼拉草	<i>Zoysia matrella</i>	—	—	满铺	m²	3456	以不见土为原则