

围墙平面图

怡捷新建围墙  
长度295米

 <b>广东广筑工程设计有限公司</b>			设计等级: 甲级 证书号: A144058591 广东省东莞市东城区东宝路699号聚富楼B503A 0769-23030288			
项目负责	赵清敏		建设单位	东莞市望牛墩镇赤滘股份经济联合社	工程号	
审定	赵清敏		专业	建筑	阶段	施工图
审核	赵清敏		工程名称	怡捷新建围墙工程	版次	第一版
专业负责	赵清敏		图内	围墙平面图	日期	2019.1
设计	陈琦		图内		图号	JS-01
校对	陈磊					

Autodesk

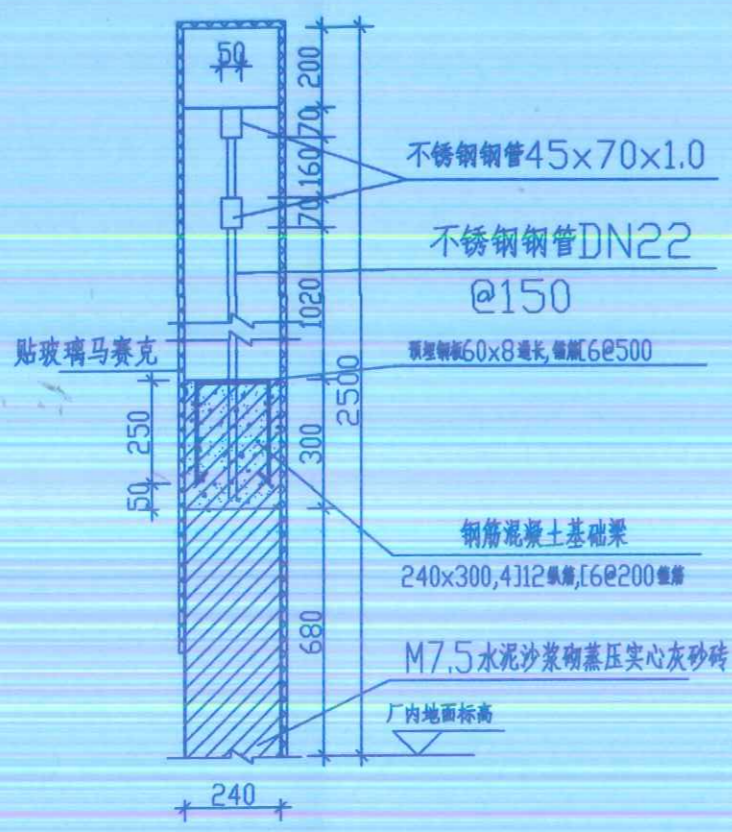
Autodesk

Autodesk

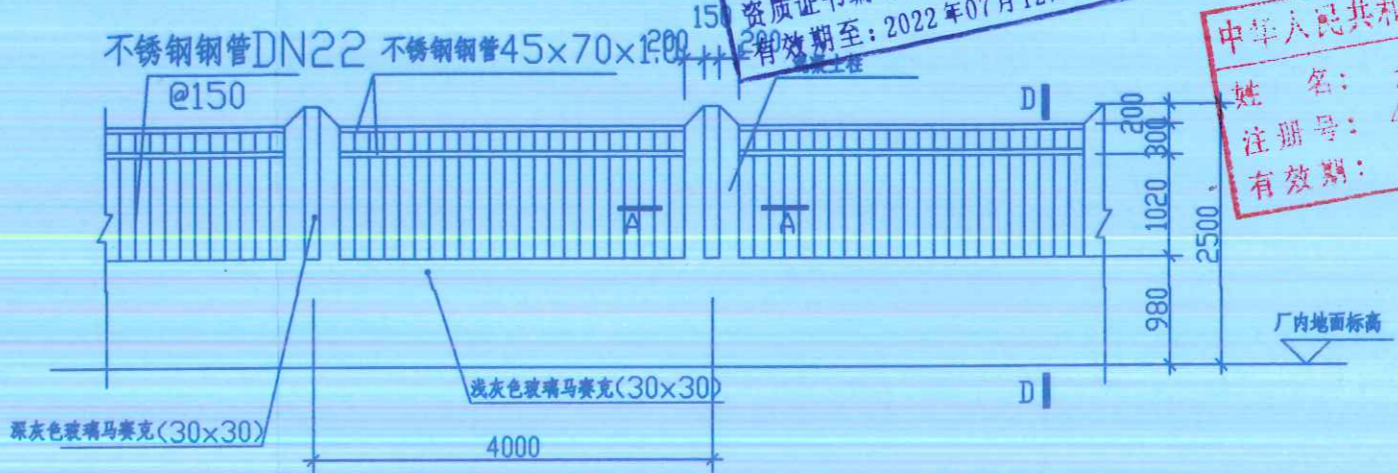


广东省建设工程勘察设计出图专用章  
 单位名称：广东广筑工程设计有限公司  
 业务范围：建筑行业（建筑工程）甲级  
 资质证书编号：A144058591  
 有效期至：2022年07月12日

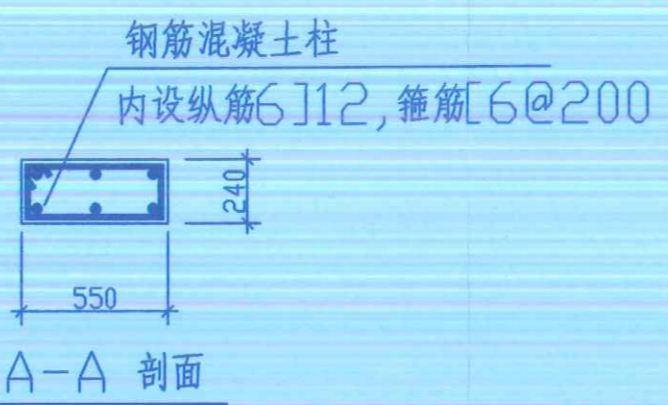
中华人民共和国一级注册建筑师  
 姓名：赵清敏  
 注册号：4402221-001  
 有效期至：至2020年12月



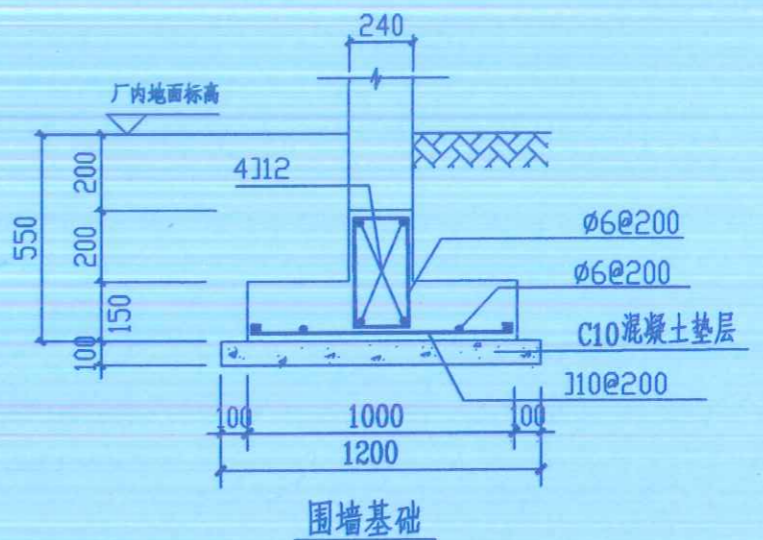
D-D 剖面



新建围墙立面图



A-A 剖面



围墙基础

**围墙说明:**

- 1) 围墙内外均贴玻璃马赛克 (30x30) 厂内侧立面从厂内地面标高开始贴  
厂外侧立面从厂内地面标高以上300mm开始贴,厂内地面标高为黄海标高3.00
- 2) 围墙每隔 7跨设一伸缩缝,作双柱处理,缝宽25mm
- 3) 基础,地梁及混凝土柱的混凝土强度等级为C20.
- 4) 砖砌体用M7.5水泥砂浆砌蒸压实心灰砂砖
- 5) 本工程所有的不锈钢为304不锈钢

广东广筑工程设计有限公司				设计等级：甲级 证书号：A144058591 东莞市南城街道罗沙社区天宝路8号名座大厦2楼 0769-23030288		
项目负责人	汪雪	汪雪	建设单位	东莞市望牛墩镇赤滘股份经济联合社	工程号	GZL019-11
审定	赵清敏	赵清敏	单位名称	怡捷新建围墙工程	专业	建筑
审核	赵清敏	赵清敏	工程名称	新建围墙大样	阶段	施工图
专业负责	陈琦	陈琦	图纸内容		版次	第一版
设计	陈琦	陈琦			日期	2019.1
校对	陈磊	陈磊			图号	JS-02